

**SAGOLA**   
an Elcometer company

# BOMBAS INDUSTRIALES NEUMÁTICAS



**Innovación, funcionalidad  
y rendimiento**

MADE IN  
**SPAIN**

w w w . s a g o l a . c o m

## LÍNEA PROFESIONAL AIRLESS/MIXTO/BAJA PRESIÓN

SAGOLA presenta su nueva línea profesional de Equipos Airless/Mixto/Baja Presión.

Esta línea ha sido diseñada y fabricada con la premisa de ser un producto exclusivo para uso profesional con un **alto nivel de exigencia** tanto a nivel de prestaciones como a nivel de imagen.

Dentro de este apartado de calidad **apostamos por la simplicidad y la durabilidad**.

Esto nos conduce a un rediseño completo de la zona hidráulica. Ésta aporta una vida excepcional en las condiciones de uso más duras sin ceder un ápice en sus prestaciones.



## GARANTÍA SAGOLA

SAGOLA ofrece en toda su gama una **garantía de 3 años** que cubre cualquier defecto de diseño o fabricación de sus productos. Cualquier defecto en su diseño será motivo de reparación o cambio del producto sin costo alguno para el cliente.

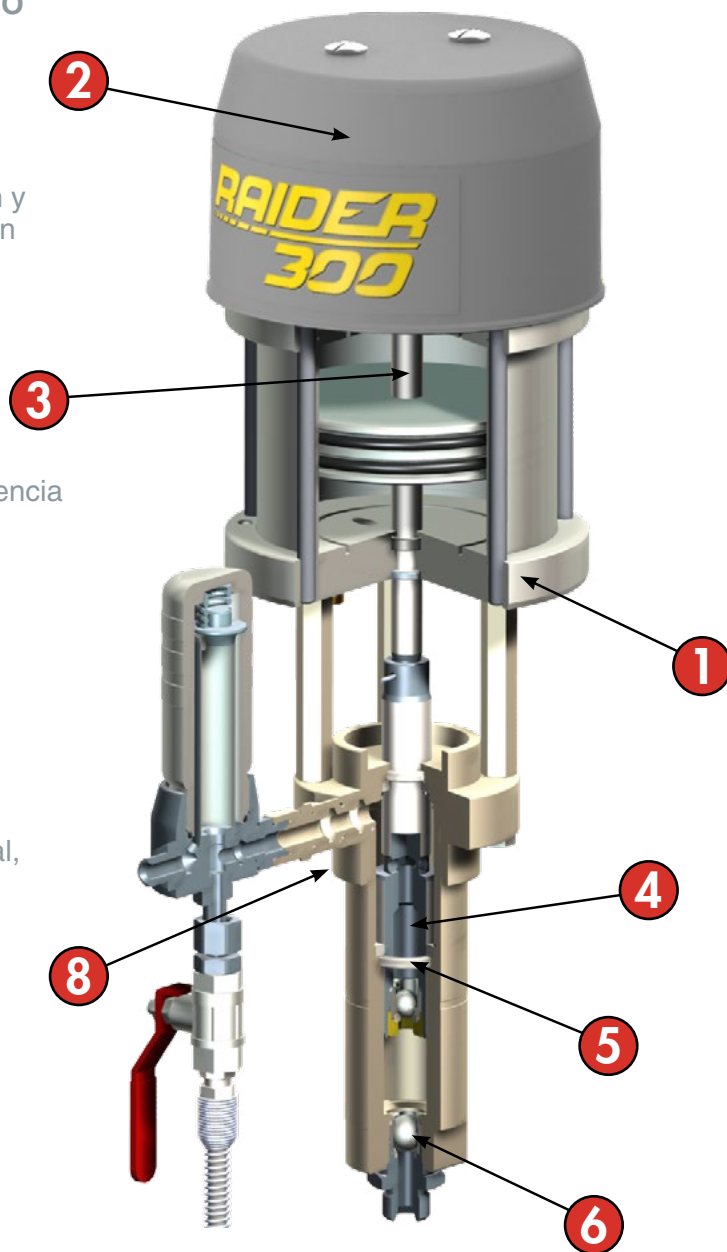


## GARANTÍA DE SERVICIO DE REPUESTOS SAGOLA

SAGOLA es sinónimo de calidad y servicio. Por este motivo SAGOLA ofrece una **garantía total de servicio de piezas y repuestos** para el perfecto mantenimiento de todos sus productos vendidos incluso hace más de 10 años.

# VENTAJAS TÉCNICAS Equipos Airless/Mixto

- 1 CUERPO NEUMÁTICO DE ALUMINIO MECANIZADO Y ANODIZADO**  
De alta resistencia a la corrosión.
- 2 ZONA DISTRIBUIDOR DE AIRE SOBREDIMENSIONADA**  
Para evitar problemas de congelación y mantener un funcionamiento suave sin pérdida de prestaciones.
- 3 EJES EN ZONA NEUMÁTICA RECTIFICADOS Y CROMADOS**
- 4 EJES ZONA PRODUCTO TEMPLADOS Y CROMADOS**  
Ofrecen una gran durabilidad y resistencia al desgaste.
- 5 REDISEÑO de todas las EMPAQUETADURAS**  
Nos ofrecen una gran durabilidad y suavidad de funcionamiento, incluso a bajas presiones de funcionamiento.
- 6 NUEVAS VÁLVULAS SOBREDIMENSIONADAS**  
Nos aportan un mejor flujo de material, una reducción de velocidad de paso de producto y en consecuencia un menor desgaste.
- 7 DISEÑO COMPACTO, ROBUSTO y de ALTA CALIDAD**
- 8 DISEÑO SIMPLIFICADO**  
Con menos piezas y más facilidad para su mantenimiento y reparación.
- SISTEMA de Regulación Presión Bomba en caso AIRLESS, Regulación Bomba+Atomización en caso de Equipo MIXTO.**



## LÍNEA PROFESIONAL RAIDER Y MACK

Las líneas de equipos profesionales **RAIDER** y **MACK** en sus versiones Airless y Mixto ha sido diseñada y fabricada pensando en las necesidades de pequeñas y medianas industrias metálicas y de madera.

Alta robustez. Apostamos por la técnica y la durabilidad. Sencillo manejo y muy bajo consumo de aire. Reducido mantenimiento y sistema de autoajuste de empaquetaduras.

Ideal para medias y altas producciones.

**APLICACIONES GENERALES:** Barnices y pinturas al agua, lacas, esmaltes, fondos, imprimaciones ligeras, antioxidantes,...



EQUIPO MIXTO .....  
EQUIPO AIRLESS .....

VERSIÓN MIXTA



VERSIÓN AIRLESS

VERSIÓN MIXTA



VERSIÓN AIRLESS

- Dimensiones
- Cilindro neumático
- Carrera motor
- Consumo aire max. (60 ciclos/min.)
- Presión max. entrada aire
- Ø mínimo manguera alimentación
- Lubricante prensaestopas
- Presión máxima salida producto
- Caudal libre (60 ciclos/min.)
- Caudal por ciclo
- Entrada de aire
- Entrada de producto
- Salida de producto
- Peso
- Boquilla máxima
- VERSIÓN Carro y Sonda
- VERSIÓN Carro y Depósito
- VERSIÓN Mural y Sonda
- VERSIÓN Mural y Depósito
- VERSIÓN Naked/Desnuda

415x390x745 mm.  
Ø 95 mm.  
68 mm.  
370 L/min. (13 cfm)  
7 bar (102 psi)  
6 mm. - 1/4"  
Oil Pack 30090098  
215 bar (3.118 psi)  
1,8 L/min.  
30 c.c.  
1/4"  
Ø 12x21 mm.  
1/4" BSP  
15,5 Kg.  
0,013"  
30951602  
30951603  
30951604  
30951605  
--

480x470x875 mm.  
Ø 80 mm.  
60 mm.  
245 L/min. (8,7 cfm)  
7 bar (102 psi)  
6 mm. - 1/4"  
Oil Pack 30090098  
91 bar (1.320 psi)  
2,7 L/min.  
45 c.c.  
1/4"  
Ø 12x21 mm.  
1/4" BSP  
16,8 Kg.  
0,018"  
30931901  
30931902  
30931903  
30931904  
30931905



**MACK**  
**320 X**

**MACK**  
**400 X**

**MACK**  
**600 X**

VERSIÓN MIXTA



VERSIÓN AIRLESS

VERSIÓN MIXTA



VERSIÓN AIRLESS

VERSIÓN MIXTA



VERSIÓN AIRLESS

480x470x875 mm.

Ø 125 mm.

60 mm.

610 L/min. (21 cfm)

7 bar (102 psi)

6 mm. - 1/4"

Oil Pack 30090098

226 bar (3.278 psi)

2,7 L/min.

45 c.c.

1/4"

Ø 12x21 mm.

1/4" BSP

17 Kg.

0,018"

30932003 / 001\*

30932004 / 002\*

30932006 / 005\*

30932009 / 007\*

--

545x546x1.007 mm.

Ø 125 mm.

60 mm.

1.500 L/min. (53 cfm)

6 bar (87 psi)

6 mm. - 1/4"

Oil Pack 30090098

240 bar (3.481 psi)

7,2 L/min.

45 c.c.

1/4"

Ø 12x21 mm.

1/4" BSP

62 Kg.

0,032" (0,018" para 2 pistolas)

30932201

--

--

--

--

545x546x1.007 mm.

Ø 125 mm.

60 mm.

1.500 L/min. (53 cfm)

6 bar (87 psi)

6 mm. - 1/4"

Oil Pack 30090098

360 bar (5.221 psi)

5,2 L/min.

45 c.c.

1/4"

Ø 12x21 mm.

1/4" BSP

63 Kg.

0,032" (0,018" para 2 pistolas)

30932101

--

--

--

--

\*Códigos equipo Airless

# LÍNEA PROFESIONAL FUELLE VERTICAL HTV

La línea profesional HTV 250 X ha sido diseñada y fabricada con la premisa de ser un producto exclusivo para uso profesional con un alto nivel de exigencia tanto a nivel de prestaciones como en imagen. Dentro de este apartado de calidad, apostamos por la técnica y durabilidad.

Esto nos conduce a un rediseño completo de la zona hidráulica. Ésta aporta una vida excepcional en las condiciones de uso más duras sin ceder un ápice en sus prestaciones, por ello incorporamos el sistema de fuelle que ofrece una larga vida con un mínimo mantenimiento incluso en uso de materiales más problemáticos.

**APLICACIONES GENERALES:** Barnices y pinturas al agua, lacas, esmaltes, fondos, imprimaciones ligeras,...



EQUIPO MIXTO .....  
EQUIPO AIRLESS .....

VERSIÓN MIXTA

VERSIÓN AIRLESS

- Dimensiones
- Cilindro neumático
- Carrera motor
- Consumo aire max. (60 ciclos/min.)
- Presión max. entrada aire
- Ø mínimo manguera alimentación
- Lubricante prensaestopas
- Presión máxima salida producto
- Caudal libre (60 ciclos/min.)
- Caudal por ciclo
- Entrada de aire
- Entrada de producto
- Salida de producto
- Peso
- Boquilla máxima
- VERSIÓN Carro y Sonda
- VERSIÓN Carro y Depósito
- VERSIÓN Mural y Sonda
- VERSIÓN Mural y Depósito
- VERSIÓN Naked/Desnuda

465x460x875 mm.
Ø 125 mm.
44 mm.
448 L/min. (16 cfm)
7 bar (102 psi)
6 mm. - 1/4"
Oil Pack 30090098
176 bar (2.552 psi)
2,8 L/min.
48 c.c.
1/4"
Ø 12x21 mm.
1/4" BSP
30 Kg.
0,018"
30931801
--
--
--
--

**NUEVO sistema de FUELLE**  
Elimina por completo las fugas del prensaestopas. **Multiplica X5** la vida de tu equipo convencional. No requiere de lubricación en la zona del eje.



# LÍNEA PROFESIONAL FUELLE VERTICAL HT

La Línea HT en sus versión Mixta ha sido diseñada y fabricada pensando en las necesidades de medianas industrias.

Ideal para instalaciones automáticas.

Válida para trabajar con varias pistolas a la vez.

Larga vida y bajo mantenimiento.

Sistema de fuelle (sin empaquetaduras).

Producción continua.

**APLICACIONES GENERALES:** Barnices, lacas, esmaltes, fondos, imprimaciones, ultravioletas...



Homologación   
ATEX  II 2 GX

EQUIPO MIXTO  
EQUIPO AIRLESS



**HT10 HT15 HT25**

- Dimensiones
- Cilindro neumático
- Carrera motor
- Consumo aire max. (60 ciclos/min.)
- Presión max. entrada aire
- Ø mínimo manguera alimentación
- Lubricante prensaestopas
- Presión máxima salida producto
- Caudal libre (60 ciclos/min.)
- Caudal por ciclo
- Entrada de aire
- Entrada de producto
- Salida de producto
- Peso
- Boquilla máxima
- VERSIÓN Carro y Sonda
- VERSIÓN Carro y Depósito
- VERSIÓN Mural y Sonda
- VERSIÓN Mural y Depósito
- VERSIÓN Naked/Desnuda

	576x526x875 mm.		
	Ø 135 mm.	Ø 150 mm.	Ø 200 mm.
	=	44 mm.	=
	440 L/min.	545 L/min.	980 L/min.
	=	6 bar (87 psi)	=
	=	12 mm. - 1/2"	=
	=	Oil Pack 30090098	=
	60 bar	90 bar (870 psi)	150 bar
	=	9,75 L/min.	=
	=	110 c.c.	=
	=	1/2"	=
	=	Ø 25x37 mm.	=
	=	3/8" BSP	=
	41 Kg.	42 Kg.	45 Kg.
	0,018"	0,018"	0,018"
	30951901	30952001	30952301
	--	--	--
	30951902	30952002	30952302
	--	--	--
	--	--	--

## PISTOLAS INDUSTRIALES MIXTA Y AIRLESS

Una fusión perfecta entre la rapidez y altos niveles de transferencia (superiores al 80%) con la calidad de acabado de los sistemas XTREME aerográficos.

Diseñada para perdurar en el tiempo gracias a su robustez y la calidad de sus componentes. A ello le sumamos su manejabilidad, suavidad y reducido tamaño que la convierten en la pistola mixta ideal para trabajos difíciles y la más pequeña en dimensiones del mercado.

Ideal para productos hidrosolubles. Preparada para UV y pinturas al agua. Sectores del mueble, industria y carrocería industrial.



**Mini**  
XTREME MIX

**200**  
bar

Código	Boquilla	Entrada de aire	Entrada de producto
351 302 01	11/40	Conector rápido 8 mm.	1/4"
351 302 02			Racord giratorio 1/4"
351 302 03		Racord M16	1/4"
351 302 04			Racord giratorio 1/4"

Código	Boquilla	Entrada de aire	Entrada de producto
351 302 05	13/40	Conector rápido 8 mm.	1/4"
351 302 06			Racord giratorio 1/4"
351 302 07		Racord M16	1/4"
351 302 08			Racord giratorio 1/4"



**PSAM**  
104

Cód. PSAM104  
301 701 03

Pistolas airless de alta presión recomendadas para bombas neumáticas airless que no superen los 250 bar (PSAM 104) o los 500 bar (PSAM 500) de presión de trabajo.

Se recomienda para la aplicación de todo tipo de productos pulverizables de media viscosidad.

Tanto los asientos como los cierres están fabricados en Carburo Tungsteno.



**PSAM**  
500

Cód. PSAM500  
301 701 08



# ACCESORIOS y COMPLEMENTOS MIXTOS / AIRLESS

## Conjunto Mangueras Equipos Mixtos



Código	Versión
864 638 04	5m. Conj. manguera producto 3/16" + Aire M16
864 638 05	10m. Conj. manguera producto 3/16" + Aire M16

## Manguera Airless

Código	Versión
864 638 21	5m. Manguera producto 3/16" C/Term.
864 638 26	5m. Manguera producto 1/4" C/Term.
864 638 27	10m. Manguera producto 1/4" C/Term.
864 638 28	15m. Manguera producto 1/4" C/Term.



## Boquillas Mixtas (TIPS)

Código	Versión
814 605 18	09/25 Standard - Extra finish
814 605 19	09/40 Standard - Extra finish
814 605 29	11/40 Standard - Extra finish
814 605 31	11/65 Standard - Extra finish
814 605 40	13/40 Standard - Extra finish
814 605 42	13/65 Standard - Extra finish
814 605 43	13/80 Standard - Extra finish
814 605 49	15/25 Standard - Extra finish
814 605 50	15/40 Standard - Extra finish
814 605 51	15/50 Standard - Extra finish
814 605 52	15/65 Standard - Extra finish
814 605 53	15/80 Standard - Extra finish
814 605 75	18/40 Standard - Extra finish
814 605 77	18/65 Standard - Extra finish
814 605 90	21/40 Standard - Extra finish
814 605 93	21/80 Standard - Extra finish



### Acabados



### Fondos e imprimaciones



### Alta viscosidad

## Boquillas Airless de Giro

Código	Versión
814 611 05	09/20 De giro Sd V
814 611 06	09/40 De giro Sd V
814 611 08	11/20 De giro Sd V
814 611 09	11/40 De giro Sd V
814 611 11	13/20 De giro Sd V
814 611 12	13/40 De giro Sd V
814 611 15	15/20 De giro Sd V
814 611 16	15/40 De giro Sd V
814 611 20	16/40 De giro Sd V
814 611 24	17/40 De giro Sd V
814 611 25	17/60 De giro Sd V
814 611 28	18/40 De giro Sd V
814 611 29	18/60 De giro Sd V
814 611 33	19/40 De giro Sd V
814 611 38	21/40 De giro Sd V
814 611 43	23/40 De giro Sd V
814 611 48	25/40 De giro Sd V
814 611 49	25/60 De giro Sd V
814 611 64	31/60 De giro Sd V



### Acabados



### Fondos e imprimaciones

### Productos viscosos

### Capas gruesas

## Cabezal de giro

Código	Pistolas
814 611 01	PSAM 107/104



## Cabezal angular

Código	Pistolas
309 903 71	PSAM 107/104



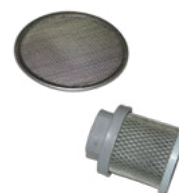
## Accesorios. Filtros Pistola

Código	Versión
300 100 08	Kit 10 Filtros blancos Airless
300 100 09	Kit 10 Filtros amarillos Airless
300 100 10	Kit 10 Filtros rojos Airless
864 630 04	Kit portafiltro + Filtro 100 láminas



## Accesorios. Filtros Absorción

Código	Versión
564 180 55	Filtro redondo 100 Mallas
836 600 47	Filtro absorción especial boca estrecha



## Alargadores

Código	Versión
300 103 02	Alargador airless 300 mm.
300 103 03	Alargador airless 500 mm.
300 103 04	Alargador airless 1.000 mm.



## Accesorios. Filtros Antipulsaciones

Código	Versión
836 600 29	Filtro 100 Mallas DM/400
836 600 30	Filtro 60 Mallas DM/400
836 600 09	Filtro 100 Mallas Mixto/Airless
836 600 10	Filtro 60 Mallas Mixto/Airless



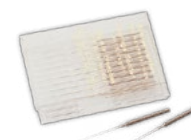
## Aceite OILPACK

Código	Denominación
300 900 98	Aceite empaquetaduras OILPACK



## Limpieza

Código	Denominación
300 102 07	Sondas limpieza



## LÍNEA PROFESIONAL BAJA PRESIÓN

La Línea DM 1/300 y 1/400 de baja presión ha sido diseñada y fabricada pensando en las necesidades desde pequeñas industrias metálicas, de plástico y de madera a carrocería industrial del más alto nivel.

Sencillo manejo y reducido consumo de aire con muy altas prestaciones.

Reducido coste y mantenimiento.

Ideales para pistolas de alta transferencia HVLP y EPA.

### APLICACIONES GENERALES:

Barnices, lacas, tintes, esmaltes, fondos, imprimaciones, antioxidantes, metalizados,...

Homologación   
ATEX  II 2 GX



**DM**  
**1/300**

**DM**  
**1/400**

- Dimensiones
- Consumo aire max. (60 ciclos/min.)
- Presión max. entrada aire
- Ø mínimo manguera alimentación
- Lubricante
- Presión máxima salida producto
- Caudal libre (60 ciclos/min.)
- Entrada de aire
- Entrada de producto
- Salida de producto
- Peso
- VERSIÓN Carro y Sonda
- VERSIÓN Carro y Depósito
- VERSIÓN Carro y Sonda (sin reg.)
- VERSIÓN Carro y Depósito (sin reg.)
- VERSIÓN Mural y Sonda
- VERSIÓN Mural y Depósito
- VERSIÓN Mural y Sonda (sin reg.)
- VERSIÓN Mural y Depósito (sin reg.)

650x600x950 mm.
300 L/min. (10 cfm)
7 bar (102 psi)
6 mm. - 1/4"
SAE 10
7 bar (102 psi)
27 L/min.
1/4" GAS
3/8" GAS
3/8" GAS
12 Kg.
30920501
30920503
30920502
30920504
30920505
30920507
30920506
30920508

650x600x950 mm.
580 L/min. (20 cfm)
7 bar (102 psi)
6 mm. - 1/4"
SAE 10
7 bar (102 psi)
40 L/min.
1/4" GAS
3/8" GAS
3/8" GAS
18 Kg.
30920401
30920402
--
--
30920406
30920407
--
--

# PISTOLAS AEROGRÁFICAS. ALTA TRANSFERENCIA **HASTA 75%**



**X4100 SERIES**

Máxima rentabilidad.  
Ahorro de tiempo y fatiga.  
Reducción de nieblas.  
Soluciones para las nuevas pinturas, los altos sólidos o los barnices y esmaltes al agua.

Código	Versión	Aplicación
101 524 08	1.00 [XT01 B]	Altísima calidad acabados, metalizados.
101 524 09	1.20 [XT01 B]	Acabados, alta velocidad. Imprimaciones.
101 524 10	1.40 [XT01 B]	Imprimaciones, fondos.
101 524 06	1.00 [XT03]	Alta calidad de acabados. Bicapas, tintes.
101 524 07	1.20 [XT03]	Acabados general. Imprimaciones.
101 524 11	1.20 [3030]	Mínima niebla. Acabados industriales.
101 524 12	1.40 [3030]	Mínima niebla. Imprimaciones, fondos.
101 524 04	1.00 [777]	Máxima velocidad.
101 524 05	1.20 [777]	Acabados, alto brillo.
101 524 01	1.00 [765]	Imprimaciones, fondos.
101 524 02	1.20 [765]	Colas, adhesivos.
101 524 03	1.40 [765]	Imprimaciones, fondos.
101 524 17	1.80 [20A]	Colas, adhesivos.



**Mini XTREME**

Acabados de altísima calidad.  
Fabricada en aluminio forjado.  
Perfecta ergonomía.  
Ligera, sólida. Fabricada a toda prueba.

Código	Versión	Aplicación
101 119 07	0.80 [miniVIT]	Tintes y metalizados.
101 119 08	1.00 [miniVIT]	Acabados de alta calidad. Máx. velocidad.
101 119 09	1.20 [miniVIT]	Imprimaciones, fondos y aparejos.
101 119 04	0.80 [miniEPA]	Difuminados. Bicapas, tintes.
101 119 05	1.00 [miniEPA]	Acabados altísima calidad.
101 119 06	1.20 [miniEPA]	Acabados altísima velocidad.
101 119 01	0.80 [miniHVLV]	Especial tintes.
101 119 02	1.00 [miniHVLV]	Acabados. Baja niebla.
101 119 03	1.20 [miniHVLV]	Acabados e imprimaciones.



**3300 GTO**

Cubre múltiples necesidades de aplicación  
Versátil. Ligera y robusta.  
Alto rendimiento. Gran tamaño de abanico.

Código	Versión	Aplicación
101 522 01	0.80 [HVLV]	Acabados, tintes.
101 522 02	1.00 [HVLV]	Acabados general.
101 522 03	1.20 [HVLV]	Imprimaciones y fondos.
101 522 04	1.00 [EPA]	Acabados de alta calidad.
101 522 05	1.20 [EPA]	Acabados general.
101 522 06	1.40 [EPA]	Imprimaciones.

## Conjunto Mangueras Equipos Baja Presión



Manguera de aire antiestática. Ligeras. 8x15  
Manguera de producto con adaptador 3/8"

Código	Versión
564 140 39	5 m. Conj. Mang. aire 8x15 mm. producto 6x8 mm. + funda.
564 140 44	7,5 m. Conj. Mang. aire 8x15 mm. producto 6x8 mm. + funda.
564 140 40	10 m. Conj. Mang. aire 8x15 mm. producto 6x8 mm. + funda.
564 140 41	15 m. Conj. Mang. aire 8x15 mm. producto 6x8 mm. + funda.
564 140 42	20 m. Conj. Mang. aire 8x15 mm. producto 6x8 mm. + funda.



SAGOLA declina toda la responsabilidad por los daños o defectos causados por pistolas o productos con aspecto similar a las originales. Dichos productos son imitaciones que **NO HAN SIDO FABRICADOS POR SAGOLA, S.A.U.**

Los productos de SAGOLA S.A.U. se comercializan exclusivamente a través de nuestros distribuidores, contando con repuestos y con tres años de garantía mundial contra defectos de diseño y/o fabricación.

## CERTIFICADOS ISO



SAGOLA S.A.U. siempre ha mostrado con orgullo la calidad de sus productos pero en los últimos tiempos, ante un cliente cada vez más exigente, es cuando se crean certificados que avalan la garantía de un saber hacer y de una calidad organizativa intachable.

MADE IN  
SPAIN



**SAGOLA, S.A.U.**

Urartea, 6

01010 Vitoria - Gasteiz  
(Álava) ESPAÑA

Tel.: (+34) 945 214 150

Fax: (+34) 945 214 147

sagola@sagola.com

www.sagola.com