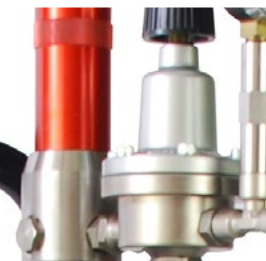
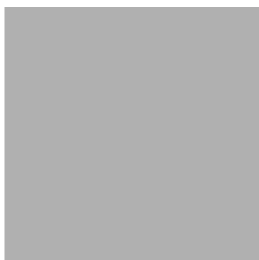


SAGOLA 
an Elcometer company

DM

Bombas neumáticas Doble Membrana
Double Diaphragm Pneumatic pumps



manual de instrucciones
instruction manual
manual de instruções
gebrauchsanleitung
manuel d'utilisation
libretto di istruzioni



SAGOLA [®]
an Elcometer company

Índice

Versión original en Español

INSTRUCCIONES DE USO Y MANTENIMIENTO DE LOS EQUIPOS DE TRASVASE DE PRODUCTO A BAJA PRESIÓN

01	Atención	pág. 04
02	Significado de pictogramas	pág. 04
03	Introducción	pág. 04
04	Datos técnicos	pág. 05
05	Componentes	pág. 06
06	Advertencias	pág. 07
07	Descripción funcional del equipo	pág. 08
08	Puesta en marcha	pág. 09
09	Despresurización	pág. 09
10	Funcionamiento	pág. 09
11	Parada	pág. 11
12	Limpieza	pág. 11
13	Mantenimiento	pág. 14
14	Despiece	pág. 15
15	Seguridad y salud	pág. 21
16	Observaciones	pág. 22
17	Condiciones de Garantía	pág. 22
18	Eliminación	pág. 23
19	Tabla de averías	pág. 23
20	Declaración de Conformidad	pág. 25

01. Atención



Antes de poner en marcha el equipo, deberá leer, tener en cuenta y cumplir en su totalidad todas las indicaciones descritas en este Manual.

Deberá conservarlo en un lugar seguro y accesible a todos los usuarios del equipo.

El equipo sólo debe ser puesto en funcionamiento y utilizado por personas instruidas en su manejo, y exclusivamente para ser utilizado para los fines previstos.

Asimismo, deberá tener en cuenta las Normas de Prevención de accidentes, los Reglamentos y Directivas para los Centros de trabajo y las Leyes y restricciones vigentes.

Los logotipos de SAGOLA y otros productos SAGOLA, mencionados en este manual, son marcas registradas o marcas de la empresa SAGOLA S.A.U.

02. Significado de pictogramas

Leer el manual de instrucciones	Información importante	Avertencia	Uso obligatorio de gafas
Uso obligatorio de cascos	Uso obligatorio máscara respiratoria	Uso obligatorio de guantes	Toma de tierra

03. Introducción

El equipo que tiene en su poder pertenece a la familia de equipos que **trasvasan productos a baja presión**, que incluso y a través de una pistola, pueden ser directamente pulverizados.

Equipo compuesto de serie por:

- Bomba de doble membrana
- Regulador de presión de la salida del producto
- Regulador de presión de la entrada de aire
- Regulador de presión de la salida aire
- Manual de instrucciones web
- Envase

Elementos opcionales y complementarios del equipo:

- Mangueras de producto
- Mangueras de aire
- Pistolas Aerográficas
- Kit Soporte Mural del Equipo
- Kits para aplicación de productos Abrasivos



04. Datos técnicos





El Equipo está compuesto por una **bomba neumática de doble membrana**, a través de la que, desde un recipiente original se trasvasa producto a presión regulable hasta otro, o hasta un dispositivo pulverizador (Pistola).

El equipo puede suministrarse en diferentes versiones:

- En su **versión básica**, compuesto solo por la bomba de doble membrana y en **versiones standard** o especial para **abrasivos**, modelos **DM Aluminio** y **DM especial Abrasivos**.

- Con **soporte** (móvil o mural) de la bomba, **reguladores de presión** de aire y producto y **depósito de gravedad** en el que se introduce el producto a trasvasar o aplicar.

- Con **soporte** de la bomba (móvil o mural), **reguladores de presión** de aire y producto y **sonda de absorción**, que se introduce directamente en el recipiente que contiene el producto a trasvasar o aplicar.

	Datos técnicos Bombas neumáticas DM			
	DM 300	DM 1/300	DM 400	DM 1/400
Dimensiones (cm.)	-	32,4x41,5x88	-	46,5x50,1x95,2
Dimensiones (pulgadas)	-	12,7x16,3x34,6	-	18,3x19,7x37,5
Peso neto (Kg.)	3,3 Kg	10,5 Kg	4,7 Kg	18,5 Kg
Peso neto (libras)	7,27 lbs	23,15 lbs	10,36 lbs	40,8 lbs
Relación de presión	1:1		1:1	
Caudal máximo	30 L/min (1,06 cfm)		40 L/min (1,41 cfm)	
Consumo de aire máx.	380 L/min (13 cfm)		580 L/min (20 cfm)	
Presión máxima entrada de aire	7 bar (101,5 psi)		7 bar (101,5 psi)	
Entrada de aire	1/4" BSP		1/4" BSP	
Entrada de Producto	1/2" BSP		1/2" BSP	
Salida de Producto	1/2" BSP	3/8" BSP	1/2" BSP	3/8" BSP
Temperatura máx. operativa	50 °C	122 °F	50 °C	122 °F
Carro soporte o soporte Mural 	X	SI	X	SI
Reguladores de presión de aire	X	Opcional	X	Opcional
Regulador de presión de producto 	X	Opcional	X	Opcional
Depósito de producto 	X	Opcional	X	Opcional
Sonda de absorción 	X	Opcional Estándar/Abrasivos	X	Opcional Estándar/Abrasivos

05. Componentes

- ① Depósito de Producto
- ② Sonda de Absorción
- ③ Entrada del producto
- ④ Salida del producto
- ⑤ Regulador de presión de aire (Equipo)
- ⑥ Regulador de presión de aire (Pistola)
- ⑦ Filtro antipulsaciones
- ⑧ Regulador de presión de producto
- ⑨ Tubería de retorno del producto (Purga)
- ⑩ Manómetro (Equipo)
- ⑪ Manómetro (Pistola)
- ⑫ Entrada de aire al equipo
- ⑬ Carro de Transporte
- ⑭ Llave de paso de aire
- ⑮ Llave de purga
- ⑯ Soporte mural

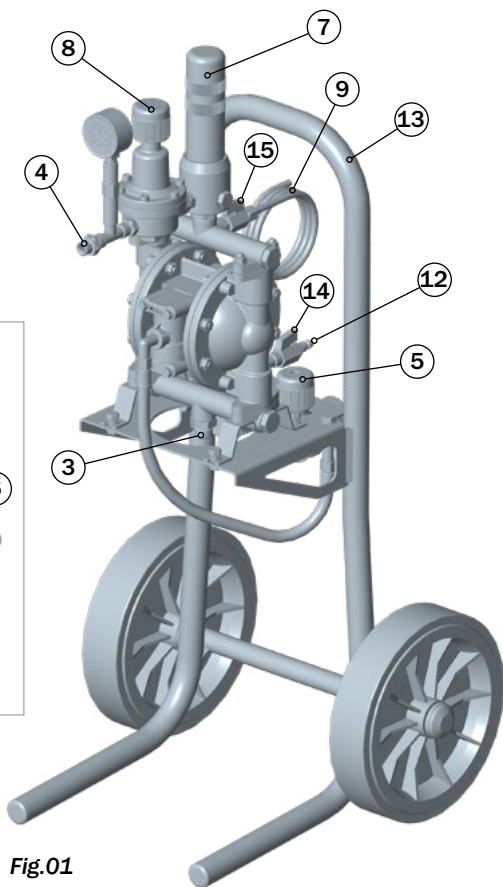
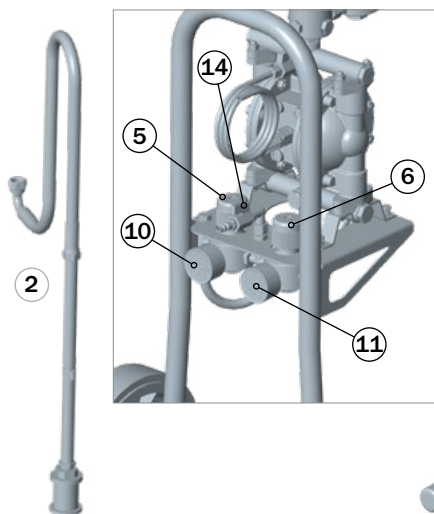
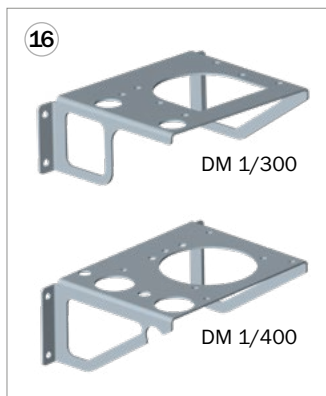
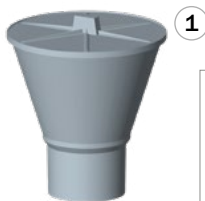


Fig.01

06. Advertencias

Antes de su puesta en servicio se recomienda **limpiar el equipo**, ya que es sometido a pruebas de funcionamiento, y antes de su envasado se le aplica un tratamiento interno de protección del que pueden quedar restos. Haga una aplicación de diluyente para eliminarlo. Limpie las grasas residuales procedentes del montaje.

El **equipo** se suministra **despresurizado** (sin presión en su interior).

Antes de la puesta en funcionamiento, y especialmente después de cada limpieza y/o reparación, deberá **comprobar** que los **componentes** del equipo estén perfectamente **apretados** y que las **mangueras** sean técnicamente aptas para las características del equipo y trabajo a realizar, además de **flexibles** y **estancas** (sin fugas). Las piezas defectuosas deberá cambiarlas o repararlas convenientemente.

Cerciónese de que los dispositivos de seguridad del equipo funcionen correctamente antes de su utilización.

El Equipo es de fácil manejo, debido a su diseño y a la simplicidad de sus mecanismos. Utilícelo siguiendo las instrucciones de uso, mantenimiento y seguridad indicadas en el presente manual y realice las prácticas de aplicación necesarias para conseguir la calidad de acabado deseada.



UTILICE MANGUERAS ANTIESTÁTICAS SAGOLA PARA ELIMINAR LAS POSIBLES DESCARGAS ELÉCTRICAS QUE PUDIERAN CREAR RIESGOS DE INCENDIO O EXPLOSIÓN.



Debe conectar siempre el equipo y todos los elementos que intervienen en el proceso de trabajo, a una **toma de tierra** para eliminar la electricidad estática. Verifique periódicamente (una vez a la semana) su continuidad eléctrica. Si su resistencia supera los límites recomendados corríjala. Un equipo sin conexión a tierra, o mal realizada, puede convertir en peligrosa la instalación.

La resistencia derivadora total de la línea debe ser <1 millón de Ohmios (Ω).

Proteja el **filtro silenciador** (Lámina 3 DM 1/400 N° 69), de modo que en caso de que se deteriore o se produzcan fugas de producto en el equipo a través suyo no se generen problemas.

Lea y aplique con atención todas los datos, instrucciones y medidas de seguridad indicados por el fabricante de los productos que vaya a utilizar (productos a aplicar, diluyentes, etc.), ya que pueden generar reacciones químicas, incendios y/o explosiones. Pudieran ser tóxicos, irritantes o nocivos, y en todo caso peligrosos para la salud e integridad del usuario y las personas de su entorno (Ver apartado sobre Seguridad y Salud).

Asegúrese de que los **productos** a aplicar, sean químicamente compatibles con los componentes del equipo con los que contacta (Poliamida, Acero Inoxidable, Acero, Latón, Aluminio, Polipropileno, P.T.F.E, Fluoruroelastomero, Poliacetal, N.B.R.)

No utilice productos corrosivos o abrasivos con las **versiones estándar** del equipo.

Mezcle, prepare y filtre el producto que va a ser aplicado de acuerdo con las instrucciones del fabricante, asegurándose de que ninguna partícula extraña estropee la calidad de acabado y la aplicación. Si existe alguna duda relativa a la pureza del producto, composición, etc. consulte con su proveedor.

Ford N°4



Controle la viscosidad del producto a aplicar mediante el Kit Viscosímetro SAGOLA Código 56418001.

La **velocidad de salida del producto** a trasvasar se determina en función de la **presión de aire**, la **viscosidad** del producto y el diámetro de la **manguera** a utilizar.

Siempre que sea posible, **cubra los recipientes del producto** a trasvasar para evitar su contaminación.

No utilice las **mangueras** para trasladar el equipo arrastrándolo. Mantenga las mangueras alejadas de las piezas móviles y de superficies con calor. No las ponga en contacto con productos que puedan afectarlas y no las exponga a temperaturas superiores a 65°C ni inferiores a -20°C.

En la medida de lo posible, mantenga fijada al recipiente del producto a trasvasar y dentro del mismo, la **tubería de retorno de producto** (sonda) (Nº 9 de la figura 1).

El equipo está preparado para tener una larga vida, siendo utilizable con la mayoría de los productos habituales en el mercado. Su empleo con productos altamente agresivos, aumentará rápidamente la necesidad de mantenimiento y recambios. Si necesita aplicar productos especiales, consulte con SAGOLA.

Si el equipo va a permanecer durante tiempo trabajando en vacío, desconéctelo de la red general de aire.



SAGOLA recomienda la instalación de algún equipo de tratamiento de aire SAGOLA en la red general de aire comprimido, para optimizar el funcionamiento del equipo.

07. Descripción funcional del equipo

Las Bombas **DM BÁSICA Aluminio**, **DM BÁSICA 300** y **DM BÁSICA Abrasivos**, así como los equipos **DM 1/300** y **DM 1/400** sirven para aplicar productos convenientemente diluidos y utilizados habitualmente en los **sectores de Construcción, Automoción, Industria de la Madera, Plástico, etc.**

El **producto** a aplicar se introduce en el **depósito de gravedad** del equipo (versiones DM 1/300 y DM 1/400), se mantiene en el propio **recipiente** en que lo suministra el fabricante (*Versión opcional equipo con sonda de absorción*) o se conecta directamente a la **entrada de producto** de la bomba (*Modelo DM BÁSICA*).

Desde el **depósito** del equipo fluye por **gravedad** hasta el interior del **equipo**.

Desde el **recipiente** del fabricante, con el equipo en funcionamiento y por **succión**, el producto fluye hasta el interior del **equipo**.

El producto se proyecta desde la **salida de la bomba** del equipo a través de una **manguera de producto**.



Depósito de gravedad



Sonda de absorción (succión)

08. Puesta en marcha

Antes de cada puesta en marcha y especialmente después de cada limpieza o reparación, deberá verificar que todos los elementos estén perfectamente bloqueados y los sistemas de seguridad del equipo funcionan correctamente.

Conecte el equipo a tierra, así como las mangueras, los recipientes a utilizar y los objetos a pintar.

Sitúe siempre el equipo al menos a 6 metros de distancia de la zona de aplicación del producto. La primera vez que utilice su equipo no es necesario realizar el proceso de despresurización, ya que en origen se suministra totalmente despresurizado, pero sí lo será cada vez que realice trabajos de mantenimiento, limpieza y reparación.

Si no se tiene en cuenta esta instrucción de seguridad, pueden ocurrir averías, lesiones personales y accidentes, pudiendo llegar a ser mortales. SAGOLA no se responsabiliza de eventuales secuelas debidas a incumplimiento de estas normas de seguridad.

09. Despresurización

1. Accione el mando del Regulador de presión de producto (Nº 8 de la Figura 1) en sentido de las agujas del reloj hasta que el manómetro indique una presión de 0,5 a 1 bar. En el supuesto de que la bomba o el equipo no tenga este regulador de presión, cierre el suministro de aire al mismo.
2. Active el seguro de la pistola.
3. Accione el Regulador de presión de entrada de aire a la pistola (Nº 5 de la Figura 1) girándolo en sentido contrario a las agujas del reloj.
4. Cierre la llave de paso de entrada de aire a la bomba (Nº 14 de la Figura 1) y a continuación accione el Regulador de presión de entrada de aire al equipo (Nº 5 de la Figura 1), girándolo en sentido contrario a las agujas del reloj.
5. Desactive el seguro de la pistola. Sujetando firmemente una parte metálica de la pistola a la pared de un cubo metálico puesto a tierra correctamente, accione el gatillo para purgar el producto (dirija el chorro contra la pared del cubo).
6. Active el seguro de la pistola.
7. Abra la válvula de purga (Nº 15 de la Figura 1) habilitando próximo al equipo un recipiente para verter el producto. Mantenga abierta la válvula hasta que el equipo esté en condiciones de volver a trabajar.

Si usted supone que el pico de fluido, el filtro o la manguera están completamente obstruida, o que la presión no ha sido totalmente eliminada después de haber seguido el procedimiento anteriormente descrito, desmonte con cuidado el la manguera reduciendo gradualmente la presión hasta que desaparezca. Acto seguido limpie la pistola y/o la manguera. En el supuesto de que no utilice pistola, complete el ciclo de trabajo hasta que deje de salir producto por la bomba o el equipo.

10. Funcionamiento



Solo si ha realizado correctamente todo el proceso indicado en el apartado de DESPRESURIZACIÓN descrito en el Apartado 09, el equipo estará listo para una nueva puesta en marcha, limpieza, mantenimiento y utilización.

La incorrecta realización de todo este proceso de Despresurización puede generar fallos en el funcionamiento del equipo y deterioro de sus componentes.



Antes de proceder a la puesta en marcha del equipo, actúe siguiendo el orden indicado a continuación (si se siguieron en todos los pasos especificados al efectuar la parada del equipo, este estará en las condiciones a continuación referidas)

1. Abra la **válvula de purga** (Nº 15 de la Fig.1) para colocar el equipo en estado de purga.
2. Accione el **Regulador de presión de entrada de aire al equipo** (Nº 5 de la Fig.1) girándolo en sentido de las agujas del reloj.
3. Verifique que la **llave de entrada de aire al equipo** (Nº 14 de la Fig.1) esté **abierta**.
4. Verifique la estanqueidad de todas las **conexiones** del equipo.

10.1. Traslado de producto

1. Monte el **tubo de aspiración** en el equipo (bloqueándolo firmemente) (Nº 3 de la Fig.1) e introdúzcalo en el **producto** a trasvasar.
2. Verifique que la **manguera de salida de producto** se encuentra dentro de su recipiente y que está conectada correctamente a la bomba.
3. Conecte el **equipo** (Nº 12 de la Fig.1) a la **red general de aire**.
4. Abra la **llave de paso de aire** (Nº 14 de la Fig.1).
5. Accione el **mando del regulador de presión** (Nº 5 de la Fig.1), girándolo en el sentido de las agujas del reloj hasta que la bomba inicie el movimiento.
6. Aumente progresivamente el giro hasta que observe la aspiración del producto. Cuando observe que comienza a fluir por la salida el producto trasvasado a la velocidad deseada cese el giro.

10.2. Aplicación con pistola

1. Monte el **tubo de aspiración** en el equipo (bloqueándolo firmemente) (Lámina DM 1/300 Nº 02 y 06 en Lámina DM 1/400) e introdúzcalo en el **producto** a trasvasar. Verifique que el **filtro de aspiración** (Lámina DM 1/300 Nº 01 y 07 en Lámina DM 1/400) está **limpio y correctamente instalado**.
2. Conecte la **manguera** y la **pistola** al equipo (Nº4 y 6 de la Fig.1) bloqueando fuertemente sus conexiones.
3. Verifique que la **tubería de retorno del producto** (sonda) (Nº9 de la Fig.1) está fijada e introducida en su correspondiente depósito. **Abra la llave de paso de la purga** (Nº15 de la Fig.1).
4. Verifique, girando los mandos correspondientes en sentido contrario a las agujas del reloj, que los **reguladores de entrada de aire** (Nº5 y 6 de la Fig.1) están **sin presión**.
5. Conecte el **equipo** (Nº12 de la Fig.1) a la **red general de aire**.
6. Abra la **llave de paso de aire** (Nº14 de la Fig.1).
7. Accione el **mando del regulador de presión** (Nº 5 de la Fig.1), girándolo en el sentido de las agujas del reloj hasta que la bomba inicie el movimiento. A partir de este momento existirá **flujo de producto** a través de la tubería de retorno del producto (sonda) (Nº9 fig.1). Deje que fluya durante 30 segundos para eliminar completamente el aire existente en el interior de la bomba.
8. Cierre la **llave de paso de purga** (Nº15 de la Fig.1).
9. Accione el **mando del regulador de presión de producto** (Nº8 de la Fig.1), girándolo en el sentido de las agujas del reloj hasta conseguir la **presión deseada**.



10. Dirija la **pistola** hacia un recipiente y **accione el gatillo** de la misma hasta que empiece a **salir producto** por el **pico de fluido sin aire**. Una presión de producto excesiva ocasiona un desgaste prematuro en válvulas y cierres de la bomba y pistola, además de un gasto innecesario de producto durante la aplicación. En caso de tener un caudal bajo de fluido es aconsejable aumentar el paso del pico de producto de la pistola antes que incrementar la presión de trabajo en el regulador de presión del equipo.

11. Accione, girándolo en el sentido de las agujas del reloj, sobre el **mando del regulador de aire de la pistola** (Nº 6 Fig.1) hasta conseguir la **presión de aire** deseada para lograr una óptima aplicación.

12. Ajuste el **regulador de producto de la pistola** y el **regulador de presión de producto** del equipo (Nº 8 Fig. 1) para controlar el **flujo de producto** proyectado por la pistola.

13. Ajuste el **regulador de abanico de la pistola** para obtener la anchura de abanico deseada.

14.- Realice una **prueba de aplicación** sin compromiso.

11. Parada

Corta duración

Cuando se produzca una **parada de corta duración**, que no plantee posibles problemas de catalización o endurecimiento del producto dentro del equipo y accesorios, mantenga la sonda de aspiración de producto sumergida dentro del producto (si el equipo tiene depósito de gravedad no es necesario vaciar el mismo) y aplique el procedimiento de Despresurización (Apdo. 09).

Finalización de trabajo

1. Accione el **Regulador de presión de entrada de aire** al equipo (Nº 5 de la Fig.1) girándolo en sentido contrario a las agujas del reloj hasta conseguir una **presión de 0 bar**.

2. Accione el **gatillo de la pistola**, manteniéndolo accionado hasta que deje de salir producto,

El equipo está ahora **listo para proceder a su limpieza**.

12. Limpieza

Tanto la pistola como las **mangueras** y el resto del **equipo** deberá limpiarlo con el **diluyente** adecuado, para eliminar todo resto de producto y después de haber concluido el trabajo. De la efectividad de este proceso de limpieza dependerá en gran medida la vida útil del equipo.

Es necesario limpiar el equipo:



- Antes de utilizarlo por primera vez, con el fin de eliminar los restos de aceite de mantenimiento que el equipo trae de fábrica.
- Después de finalizar el trabajo.
- Al proceder a aplicar un producto distinto (en color o características) del que estamos pulverizando actualmente.

Antes de que proceda a la **limpieza** del equipo deberá haber seguido todos y cada uno de los **pasos** expuestos en el **apartado de Parada** con **finalización del trabajo** (Apartado 11).

Esto implica que el **equipo y accesorios** deben estar **despresurizados** y sin producto en su interior.

Para la limpieza del equipo utilice siempre el **diluyente** adecuado. Para **productos al agua siempre agua**, para otros productos siempre el recomendado por el fabricante del producto a aplicar.

Se considera que el **equipo y sus accesorios están totalmente limpios**, cuando el producto proyectado a través de la pistola, o que en definitiva fluye por la salida de producto, sea **diluyente limpio y exento del producto aplicado**, para lo que habrá de renovarse el mismo cuantas veces sea necesario.



Una vez limpio el equipo y sus accesorios y como paso previo a su parada definitiva debe aplicarse el **Procedimiento de despresurización** descrito con anterioridad en el Apartado 09 del Manual.

Limpie los filtros de la Sonda de Absorción, o depósito de producto, y de la pistola.

Limpie la pistola, mangueras y resto del equipo de los restos del producto aplicado con un trapo impregnado en diluyente.

Mantenga limpias de adherencias y elementos extraños las **zonas de cierre de paso del producto**.

La **boquilla** de producto es un **elemento de precisión**. Cualquier deformación, especialmente en los orificios de salida del producto puede deteriorar su funcionamiento y hacer que la calidad de la pulverización sea deficiente e incorrecta.

En caso necesario, sumerja la boquilla en diluyente para reblandecer los restos de producto o suciedad. Una vez reblandecidos proceda a soplar la boquilla con aire comprimido hasta eliminar los restos de producto y diluyente.

Para realizar las labores de **limpieza automática** de la pistola, útiles y accesorios empleados en la mezcla y preparación para la aplicación del producto, recomendamos el empleo de las **Lavadoras de la gama SAGOLA**.

12.1 Después de trasvase:


1. Accione el **mando del regulador de entrada de aire al equipo** (Nº 5 de la Fig.1) girándolo en sentido de las agujas del reloj hasta conseguir una **presión entre 2 - 2,5 bares**.
2. Retire la **sonda de absorción** (Lámina DM 1/300 Nº 02 y 06 en Lámina DM 1/400) del recipiente de producto trasvasado.
3. Espere hasta que **cese la salida de producto** por la manguera.
4. Cierre la **llave de paso de aire** a la bomba (Nº14 Figura 1).
5. Accione el **mando del regulador de entrada de aire** a la bomba (Nº 5 de la Fig.1) girándolo en sentido contrario a las agujas del reloj.
6. Introduzca la **sonda de aspiración** en un recipiente metálico conectado a tierra y con el diluyente adecuado.
7. Introduzca en el **diluyente** del mismo recipiente metálico la **tubería de retorno** del producto (sonda) (Nº 9 Fig.1). Sujetándola firmemente para evitar salpicaduras.
8. Abra la **llave de paso de aire** a la bomba (Nº 14 Fig.1).
9. Accione el **mando del regulador de entrada de aire** al equipo (Nº 5 Fig.1) girándolo en el sentido de las agujas del reloj, hasta que el equipo se ponga en marcha.
10. Mantenga el equipo en funcionamiento hasta que considere que el equipo esté exento de producto.

12.2 Después de aplicación con pistola

1. Active el **seguro de la pistola**.
2. Accione el **mando del regulador de entrada de aire** al equipo (Nº 5 de la Fig. 1) girándolo en sentido de las agujas del reloj hasta conseguir una **presión entre 2 - 2,5 bares**.
3. Accione el **mando del regulador de entrada de aire** a la pistola (Nº 6 de la Fig.1) girándolo en sentido de las agujas del reloj y accione el **gatillo** de la misma para expulsar el aire existente en la manguera.



4. Accione el **mando del regulador de presión de producto** (Nº 8 de la Fig.1) girándolo en sentido de las agujas del reloj hasta conseguir una **presión de 1 bar**.
5. Retire la **sonda de absorción** (Lámina DM 1/300 Nº 02 y 06 en Lámina DM 1/400) del recipiente de producto trasvasado.
6. Desactive el **seguro de la pistola** y colóquela en un recipiente metálico, conectado a tierra y con el diluyente adecuado. Tenga la precaución de apoyar la propia pistola a este mismo recipiente, conectándola también a tierra.
7. Accione y mantenga pulsado el **gatillo** de la pistola hasta que **cese la salida de producto** por la misma.
8. Sin dejar de mantener pulsado el **gatillo** de la pistola, **cierre la llave de paso de aire** a la bomba (Nº 14 Fig.1).
9. Active de nuevo el **seguro** de la pistola.
10. Accione el **mando del regulador de entrada de aire** al equipo (Nº 5 de la Fig.1) girándolo en sentido contrario a las agujas del reloj.
11. Accione el **mando del regulador de salida de presión de producto** (Nº 8 de la Fig.1) girándolo en sentido contrario a las agujas del reloj.
12. Abra y mantenga abierta la **llave de purga** (Nº 15 Fig.1), situando la **tubería de retorno** del producto (sonda) (Nº 9 Fig.1) en el recipiente del producto a aplicar.
13. Coloque la **sonda de absorción** (Lámina DM 1/300 Nº 02 y 06 en Lámina DM 1/400) en un recipiente metálico, conectado a tierra y con el diluyente adecuado. Tenga la precaución de apoyar la sonda a este mismo recipiente, conectándola también a tierra.
14. Coloque la **tubería de retorno** de producto de la purga (sonda) (Nº 9 Fig. 1) en el mismo recipiente metálico que contiene el diluyente y fijela adecuadamente para evitar salpicaduras.
15. Abra la **llave de paso** de aire a la bomba (Nº 14 Fig.1).
16. Accione el **mando del regulador de entrada de aire** al equipo (Nº 5 de la Fig. 1) girándolo en sentido de las agujas del reloj hasta que el equipo se ponga en marcha.
17. Mantenga el equipo en funcionamiento hasta que considere que el equipo está exento de producto.
18. Cierre la **llave de paso** de salida de producto (Nº 15 Fig.1).
19. Coloque la pistola en un recipiente metálico, conectado a tierra y con el diluyente adecuado. Tenga la precaución de apoyar la propia pistola a este mismo recipiente, conectándola también a tierra.
20. Desactive el **seguro** de la pistola.
21. Accione y mantenga pulsado el **gatillo** de la pistola hasta que **cese la salida de producto** por la misma.
22. Accione el **mando del regulador de presión de producto** (Nº 8 de la Fig.1) girándolo en sentido de las agujas del reloj hasta conseguir una **presión de 1 bar**.
23. Comenzará a salir **diluyente** a través de la pistola. Mantenga en marcha el equipo hasta que observe que éste ya está **exento de producto**.
24. Cierre la **llave de paso de aire** al equipo (Nº 14 de la Fig.1), manteniendo el **gatillo** de la pistola accionado hasta que deje de salir diluyente por la pistola.
25. Accione el **mando del regulador de presión de producto** (Nº 8 de la Fig.1) girándolo en sentido contrario a las agujas del reloj hasta conseguir una **presión de 0 bar**.



26. Accione el **mando del regulador de entrada de aire** al equipo (Nº 5 de la Fig.1) girándolo en sentido contrario a las agujas del reloj.

27. Abra la **llave de paso de purga** (Nº 15 Fig.1).

12.3. Filtro antipulsaciones

(Lámina DM 1/300 Nº 14 y 04 en Lámina DM 1/400)

1. **Vacíe** de producto el **equipo** y realice el procedimiento de **descompresión**.
2. Desenrosque la **tapa del filtro antipulsaciones**.
3. Extraiga el **filtro de producto** (Lámina DM 1/300 Nº 16 y Nº 27 en Lámina DM 1/400) y **limpielo con el diluyente** adecuado, o sustitúyalo si procede.
4. **Monte** adecuadamente el **filtro de producto**.
5. **Monte**, roscando a tope, la **tapa del filtro antipulsaciones**.



La pistola puede limpiarla con diluyentes o detergentes en una lavadora de pistolas.

Si opta por este sistema de lavado, aconsejamos tenga presente las siguientes consideraciones que, de no seguir las, pueden deteriorar la pistola, y en todo caso hacen perder la garantía:



- No sumerja la pistola en disolvente o detergente más de lo necesario para la limpieza.
- No utilice la pistola inmediatamente después de finalizar la limpieza.
- Asegúrese de que no existe diluyente o detergente en su interior y está totalmente exenta del mismo.

13. Mantenimiento

Antes de iniciar el trabajo, **verifique** el estado de las **mangueras** de producto, así como las **conexiones** de los elementos por los que fluye el producto.

Para efectuar el mantenimiento o una reparación, **desconecte previamente el equipo de la red de aire comprimido**.

Nunca mueva el equipo arrastrándolo por las mangueras.

No se deben utilizar grandes esfuerzos ni herramientas inadecuadas para el mantenimiento y limpieza del equipo. **Algunas reparaciones** deben realizarse a veces con **herramientas especiales**. En este supuesto deberá ponerse en contacto con el **Servicio de atención al cliente de SAGOLA**. La manipulación del producto por personal no autorizado extingue la **garantía** del mismo.

Es imprescindible hacer una revisión periódica del equipo para verificar el estado de sus componentes y sustituirlos cuando no estén en perfectas condiciones.

En la mayoría de usos **no es preciso realizar engrases en la bomba, excepto en las juntas tóricas** que debieran engrasarse durante alguna reparación.

Cuando sea precisa la lubricación del aire, hágalo con SAE 10 sin detergente, y regule el lubricador de aire a no más de una gota por minuto



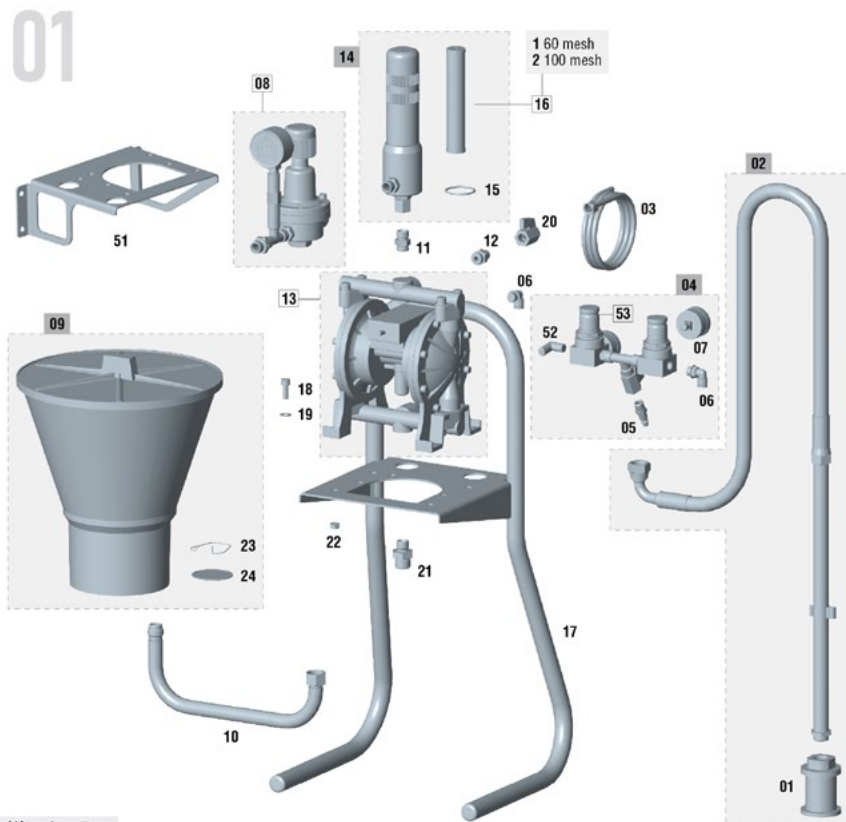
Para obtener el mejor resultado posible **UTILICE SIEMPRE REPUESTOS ORIGINALES**. Aseguran una total intercambiabilidad, seguridad y funcionamiento perfectos.

14. Despiece

Este dibujo no es la lista de materiales.

DM 1/300

Despiece 1/3



(*) min. 5 u.

N°	Código	Ud.	N°	Código	Ud.	N°	Código	Ud.	N°	Código	Ud.	N°	Código	Ud.
1	83660047	1	12	85760024	2	22	57450909	1	35	85760302	1	46	49000481	1
2	86465206	1	13	30910105	1	23	84760004	1	36	85770043	1	47	49000482	1
3	86410082	1	14	56413507	1	24	83660001	1	37	87260826	6	48	49000483	1
4	56410096	1	15	54250802	1	25	84760029	1	38	55752004	1	49	49000484	1
5	11020420	1	16/1	83660030	1	26	85770033	1	39	49000474	1	50	49000485	1
6	55751802	2	16/2	83660029	1	27	86463904	1	40	49000475	1	51	56418583	1
7	49000081	2	17	56411806	1	28	87560037	1	41	49000476	1	52	55750803	1
8	86464715	1	18	87260816	4	31	57110202	1	42	49000477	1	53	57810002	1
9	30909091	1	19	80860504	4	32	51911518	1	43	49000478	1			
10	85760079	1	20	57550106	1	33	57810341	1	44	49000479	1			
11	85770030	1	21	85760012	1	34	84560002	1	45	49000480	1			



Este dibujo no es la lista de materiales.

DM 1/300

Despiece 2/3

02



(*) min. 5 u.

Nº	Código	Ud.
1	83660047	1
2	86465206	1
3	86410082	1
4	56410096	1
5	11020420	1
6	55751802	2
7	49000081	2
8	86464715	1
9	30090091	1
10	85760079	1
11	85770030	1

Nº	Código	Ud.
12	85760024	2
13	30910105	1
14	56413507	1
15	54250802	1
16/1	83660030	1
16/2	83660029	1
17	56411806	1
18	87260816	4
19	80860504	4
20	57550106	1
21	85760012	1

Nº	Código	Ud.
22	57450909	1
23	84760004	1
24	83660001	1
25	84760029	1
26	85770033	1
27	86463904	1
28	87560037	1
31	57110202	1
32	51911518	1
33	57810341	1
34	84560002	1

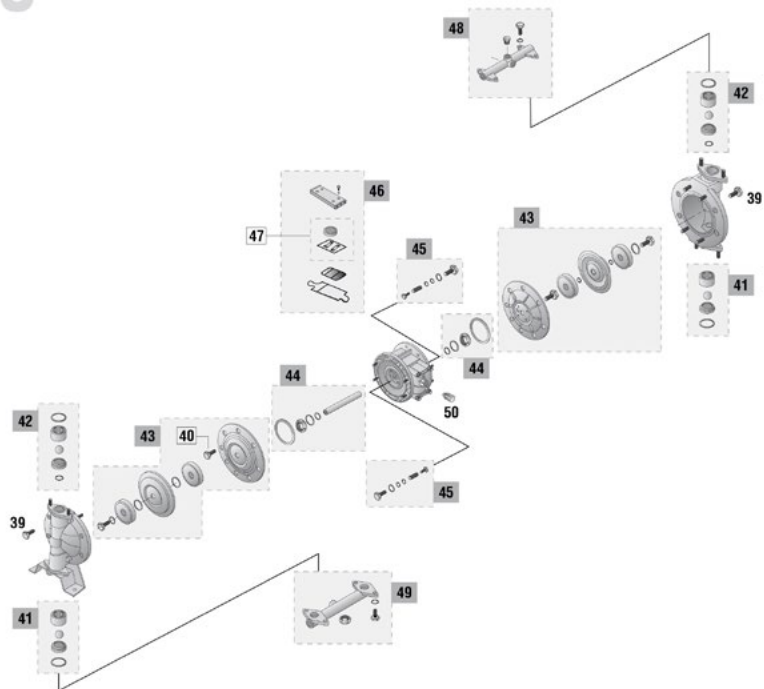
Nº	Código	Ud.
35	85760302	1
36	85770043	1
37	87260826	6
38	55752004	1
39	49000474	1
40	49000475	1
41	49000476	1
42	49000477	1
43	49000478	1
44	49000479	1
45	49000480	1

Nº	Código	Ud.
46	49000481	1
47	49000482	1
48	49000483	1
49	49000484	1
50	49000485	1
51	56418583	1
52	55750803	1
53	57810002	1

Este dibujo no es la lista de materiales.

DM 1/300

Despiece 3/3

03

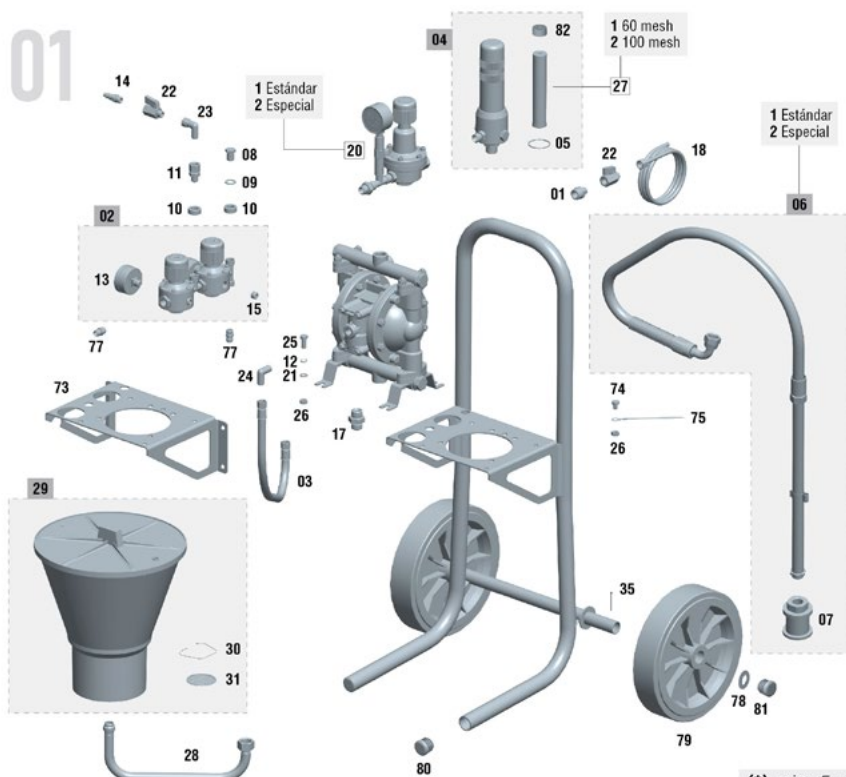
(*) min. 5 u.

Nº	Código	Ud.	Nº	Código	Ud.	Nº	Código	Ud.	Nº	Código	Ud.	Nº	Código	Ud.
1	83660047	1	12	85760024	2	22	57450909	1	35	85760302	1	46	49000481	1
2	86465206	1	13	30910105	1	23	84760004	1	36	85770043	1	47	49000482	1
3	86410082	1	14	56413507	1	24	83660001	1	37	87260826	6	48	49000483	1
4	56410096	1	15	54250802	1	25	84760029	1	38	55752004	1	49	49000484	1
5	11020420	1	16/1	83660030	1	26	85770033	1	39	49000474	1	50	49000485	1
6	55751802	2	16/2	83660029	1	27	86463904	1	40	49000475	1	51	56418583	1
7	49000081	2	17	56411806	1	28	87560037	1	41	49000476	1	52	55750803	1
8	86464715	1	18	87260816	4	31	57110202	1	42	49000477	1	53	57810002	1
9	30090091	1	19	80860504	4	32	51911518	1	43	49000478	1			
10	85760079	1	20	57550106	1	33	57810341	1	44	49000479	1			
11	85770030	1	21	85760012	1	34	84560002	1	45	49000480	1			

Este dibujo no es la lista de materiales.

DM 1/400

Despiece 1/3



(*) min. 5 u.

Nº	Código	Ud.
01	85760201	1
02	56410058	1
03	84663812	1
04	83660053	1
05	54250802	1
06/1	86465206	1
06/2	86465212	1
07	83660047	1
08	85762125	1
09	80860036	1
10	80860052	2
11	85760059	1
12	50850004	4
13	54550016	2
14	11020420	1
15	55752117	2
16	56411807	1
17	85760009	1

Nº	Código	Ud.
18	86410082	1
19/1	30910101	1
19/2	30910102	1
20/1	52410019	1
20/2	86464717	1
21	80860504	24
22	57550106	2
23	55750802	1
24	55750803	2
25	57251011	4
26	57450909	5
27/1	83660030	1
27/2	83660029	1
28	85760079	1
29	30090091	1
30	84760004	1
31	83660001	1
32	85770033	1

Nº	Código	Ud.
33	86463904	1
34/1	87560037	1
34/2	87560039	1
35	54850102	2
37	57110202	1
38	51911518	1
39	57810341	1
40	84560002	1
41	85760302	1
42	85770043	1
43	87260826	6
44	55752004	1
45	85760024	1
46	85762117	5
47	85761101	2
48/1	30090020	1
48/2	30090092	1
49	81560009	2

Nº	Código	Ud.
50	56418581	1
51	87160024	1
52	87260027	4
53/1	30090017	1
53/2	30090096	1
54	82960011	2
55	82960102	2
56	30090018	1
57	81960051	1
58	81560010	2
59	83160717	1
60	80860069	2
61	80660011	3
62	86462106	2
63	80660303	2
64	50650304	2
65	50850402	4
66	85770081	1

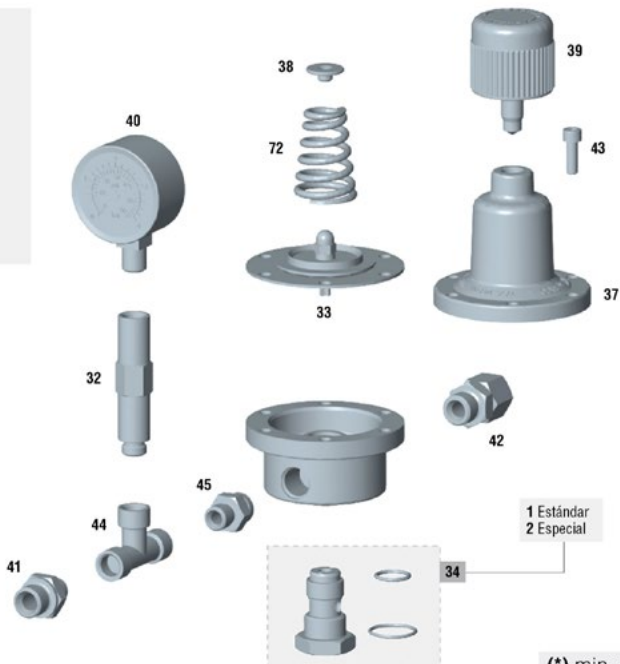
Nº	Código	Ud.
67	87261031	2
68	57450904	4
69	85761902	1
70	54250946	5
71	30090019	1
72	84760029	1
73	56418582	1
74	87261030	1
75	56411419	1
77	55710316	1
78	80860402	1
79	86260203	1
80	54250802	1
81	85762139	1
82	87460051	1

Este dibujo no es la lista de materiales.

DM 1/400

Despiece 2/3

02



(*) min. 5 u.

N°	Código	Ud.
01	85760201	1
02	56410058	1
03	84663812	1
04	83660053	1
05	54250802	1
06/1	86465206	1
06/2	86465212	1
07	83660047	1
08	85762125	1
09	80860036	1
10	80860052	2
11	85760059	1
12	50850004	4
13	54550016	2
14	11020420	1
15	55752117	2
16	56411807	1
17	85760009	1

N°	Código	Ud.
18	86410082	1
19/1	30910101	1
19/2	30910102	1
20/1	52410019	1
20/2	86464717	1
21	80860504	24
22	57550106	2
23	55750802	1
24	55750803	2
25	57251011	4
26	57450909	5
27/1	83660030	1
27/2	83660029	1
28	85760079	1
29	30090091	1
30	84760004	1
31	83660001	1
32	85770033	1

N°	Código	Ud.
33	86463904	1
34/1	87560037	1
34/2	87560039	1
35	54850102	2
37	57110202	1
38	51911518	1
39	57810341	1
40	84560002	1
41	85760302	1
42	85770043	1
43	87260826	6
44	55752004	1
45	85760024	1
46	85762117	5
47	85761101	2
48/1	30090020	1
48/2	30090092	1
49	81560009	2

N°	Código	Ud.
50	56418581	1
51	87160024	1
52	87260027	4
53/1	30090017	1
53/2	30090096	1
54	82960101	2
55	82960102	2
56	30090018	1
57	81960601	1
58	81560010	2
59	83160717	1
60	80860069	2
61	80660011	3
62	86462106	2
63	80660303	2
64	50650304	2
65	50850402	4
66	85770081	1

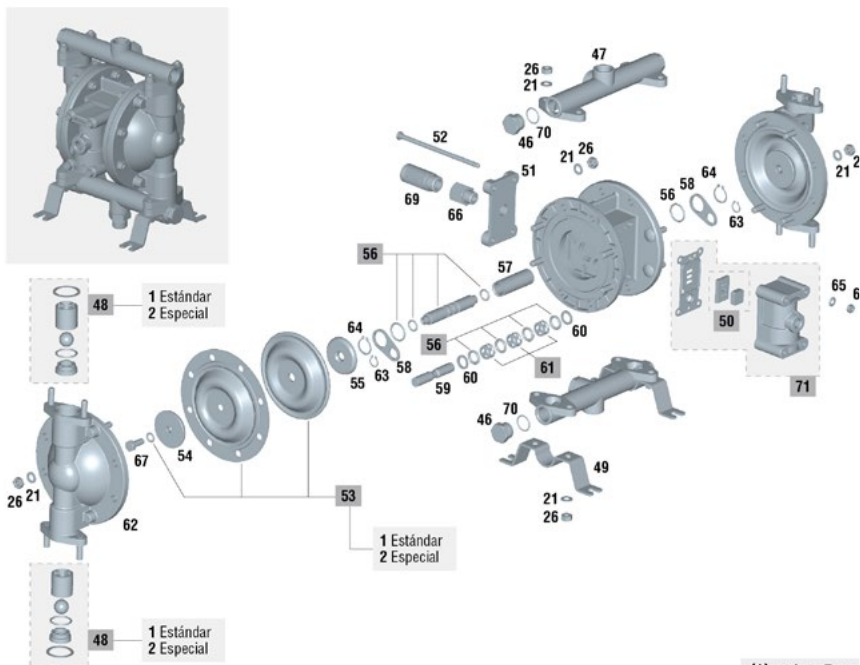
N°	Código	Ud.
67	87261031	2
68	57450904	4
69	85761902	1
70	54250946	5
71	30090019	1
72	84760029	1
73	56418582	1
74	87261030	1
75	56411419	1
77	55710316	1
78	80860402	1
79	86260203	1
80	54250802	1
81	85762139	1
82	87460051	1

Este dibujo no es la lista de materiales.

DM 1/400

Despiece 3/3

03



(*) min. 5 u.

N°	Código	Ud.
01	85760201	1
02	56410058	1
03	84663812	1
04	83660053	1
05	54250802	1
06/1	86465206	1
06/2	86465212	1
07	83660047	1
08	85762125	1
09	80860036	1
10	80860052	2
11	85760059	1
12	50850004	4
13	54550016	2
14	11020420	1
15	55752117	2
16	56411807	1
17	85760009	1

N°	Código	Ud.
18	86410082	1
19/1	30910101	1
19/2	30910102	1
20/1	52410019	1
20/2	86464717	1
21	80860504	24
22	57550106	2
23	55750802	1
24	55750803	2
25	57251011	4
26	57450909	5
27/1	83660030	1
27/2	83660029	1
28	85760079	1
29	30090091	1
30	84760004	1
31	83660001	1
32	85770033	1

N°	Código	Ud.
33	86463904	1
34/1	87560037	1
34/2	87560039	1
35	54850102	2
37	57110202	1
38	51911518	1
39	57810341	1
40	84560002	1
41	85760302	1
42	85770043	1
43	87260826	6
44	55752004	1
45	85760024	1
46	85762117	5
47	85761101	2
48/1	30090020	1
48/2	30090092	1
49	81560009	2

N°	Código	Ud.
50	56418581	1
51	87160024	1
52	87260027	4
53/1	30090017	1
53/2	30090096	1
54	82960101	2
55	82960102	2
56	30090018	1
57	81960601	1
58	81560010	2
59	83160717	1
60	80860069	2
61	80660011	3
62	86462106	2
63	80660303	2
64	50650304	2
65	50850402	4
66	85770081	1

N°	Código	Ud.
67	87261031	2
68	57450904	4
69	85761902	1
70	54250946	5
71	30090019	1
72	84760029	1
73	56418582	1
74	87261030	1
75	56411419	1
77	55710316	1
78	80860402	1
79	86260203	1
80	54250802	1
81	85762139	1
82	87460051	1

15. Seguridad y Salud

Para efectuar el mantenimiento, una reparación o limpieza, **desconecte previamente el equipo de la red de aire comprimido**, después de haber realizado correctamente el proceso de DESPRESURIZACIÓN descrito en el Apartado 09 del Manual.



No dirija nunca el equipo sobre sí mismo, personas ajenas o animales. Los diluyentes y medios de dilución empleados pueden producir lesiones graves.

En este equipo, el producto se proyecta a baja presión. Una proyección o salpicadura del producto a los ojos puede ser causa de graves daños.

Nunca trate de detener el chorro de la aplicación, o una fuga con la mano o cualquier parte de su cuerpo. Si tiene la sensación de haber recibido la proyección del producto en su piel, SOLICITE INMEDIATAMENTE ATENCIÓN MEDICA. Esta incidencia no debe ser tratada como un simple corte. Indique al Médico con la mayor precisión posible el producto con el que se ha producido la misma.

Los locales deben estar dotados de ventilación suficiente y acorde con las normativas y disposiciones vigentes al respecto. En el entorno del equipo sólo debe existir la cantidad de producto y diluyente necesarios para el trabajo que se está realizando. Después de finalizar el mismo deberá retornar los diluyentes y productos a aplicar, a su lugar específico de almacenamiento. Mantener la zona de trabajo limpia y exenta de desechos potencialmente peligrosos (Diluyentes, trapos, etc...).



Durante el trabajo y en la zona de trabajo, no debe existir ninguna fuente de ignición (fuego abierto, cigarrillos encendidos, etc.), ya que durante el mismo se pueden generar gases fácilmente inflamables. Asimismo deberá utilizar la protección laboral homologada (respiratoria, auditiva, etc.) de acuerdo con las Normativas establecidas al respecto.

Si el equipo se utiliza de forma inadecuada o se alteran sus componentes, pueden aparecer daños materiales y provocar graves secuelas sanitarias en el propio cuerpo, en personas ajenas y/o animales, pudiendo llegar incluso la muerte. **SAGOLA S.A.U.** no se responsabiliza de estos daños producidos por el mal uso del equipo.

Las piezas en movimiento son susceptibles de causar lesiones. Manténgase a distancia de las mismas cuando ponga en marcha el equipo o lo esté utilizando.



Utilice siempre equipos respiratorios homologados conforme a las Normativas y Reglamentos vigentes para protegerse de las emanaciones producidas en la aplicación.

No supere nunca la presión máxima de trabajo. Los equipos están tarados por el fabricante de acuerdo con las prestaciones de diseño descritas en sus características.



Como medida preventiva general se aconseja que **utilice gafas protectoras**, de acuerdo con las normativas y características ambientales específicas del Centro de trabajo y las Normativas vigentes.



Utilice guantes al manipular el producto (ver recomendaciones del fabricante) y al limpiar la pistola.




Si durante la utilización de la pistola el nivel sonoro ambiental sobrepasa 85 dB (A) es **obligatorio el uso de protectores acústicos homologados.**

El equipo en sí mismo no propicia ningún riesgo mecánico de perforaciones, impactos o pinzamientos, salvo los derivables de instalaciones indebidas o manipulaciones incorrectas.



UTILICE MANGUERAS ANTIESTÁTICAS SAGOLA PARA ELIMINAR LAS POSIBLES DESCARGAS ELÉCTRICAS QUE PUDIERAN CREAR RIESGOS DE INCENDIO O EXPLOSIÓN.



La manipulación del equipo, requiere una atención adecuada, para evitar que se produzcan en el mismo deterioros generadores de situaciones de peligro para el usuario o las personas que se hallen próximas, como consecuencia de escapes, roturas, etc.

El equipo está preparado para su uso a temperatura ambiente. La temperatura máxima de servicio es de 50°C.



La utilización de disolventes y/o detergentes que contengan hidrocarburos halogenados (Tricloretoano, Cloruro de metilo, etc.), puede originar reacciones químicas en el equipo, así como en sus componentes cincados (el tricloroetano mezclado con pequeñas cantidades de agua produce ácido clorhídrico). Debido a ello, tales componentes pueden oxidarse y en caso extremos, la reacción química originada puede efectuarse de forma explosiva. Recomendamos que utilicen productos que no contengan los componentes mencionados. En ningún caso se deben utilizar ácidos, sosa (álcalis, o decapantes, etc.) para su limpieza.

En general, toda manipulación del equipo debe realizarse teniendo la precaución de no deteriorarlo.

Los racores de unión deben estar bien apretados y en buen estado de uso. En el caso de montar conectores neumáticos deben cumplir la norma ISO 4414:2010.

Las normas de seguridad deben estar comprendidas y aplicadas.

El incumplimiento de las indicaciones del presente manual puede ocasionar incidentes que pueden repercutir en la integridad física del usuario u otras personas o animales.

Respete y cumpla las indicaciones relativas a la preservación del medio ambiente.

Para posibles consultas, hay que tener siempre a disposición las fichas de seguridad de los productos a aplicar y los líquidos de limpieza.

16. Observaciones

Obtendrá una buena pulverización y consecuentemente una buena calidad de acabado, siguiendo las instrucciones del presente manual. Si tiene alguna duda al respecto, contacte con el Servicio Técnico de SAGOLA.

17. Condiciones de Garantía

Este aparato ha sido fabricado con rigurosa precisión, habiendo sido sometido a numerosos controles antes de su salida de fábrica.

La **GARANTÍA** concedida es de **3 años**, a partir de la fecha de compra, que será indicada por el establecimiento vendedor en el lugar habilitado al respecto, junto con su sello. Una vez recepcionado el equipo, cumplimente la garantía y remítala al fabricante para su validación.

Esta **GARANTÍA cubre cualquier defecto de fabricación**, que será subsanado sin cargo para el comprador. Sin embargo quedan expresamente excluidas todas aquellas averías resultantes de un mal uso del equipo, tales como conexiones incorrectas, rotura por caídas ó similares, desgaste normal de componentes y en general cualquier deficiencia no imputable a la fabricación del aparato. Asimismo se **perderá la GARANTÍA cuando se constate que el aparato ha sido manipulado por personas ajenas a nuestro Servicio de Asistencia Técnica.**

Esta **GARANTÍA** no respalda los compromisos adquiridos con cualquier persona ajena a nuestro Servicio Técnico.

En caso de avería durante el periodo de garantía entréguelo en el Servicio de Asistencia que más le interese, o bien poniéndose en contacto con fábrica.

Queda excluida cualquier exigencia de más trascendencia contra el proveedor, en particular la indemnización por daños y perjuicios. Esto se aplica igualmente a los daños que se originasen durante el asesoramiento, la adquisición de práctica y la demostración.

Las prestaciones por garantía no tienen por consecuencia una prolongación del periodo de la misma.

Reservadas las modificaciones Técnicas.

18. Eliminación



Para una **completa y correcta eliminación del equipo**, cuando haya llegado al **final de su vida útil**, se debe realizar un **desmontaje completo** para su **reciclaje** por separado, distinguiendo los componentes metálicos y plásticos.

19. Tabla de averías

ANOMALÍA	CAUSA	CORRECCIÓN
Sale producto por el escape de aire	Membrana rota	Sustituir membrana
	Tornillo de membrana insuficientemente apretado o junta deteriorada.	Desmontar y apretar o sustituir
Burbujas de aire en la salida de producto	Tubería de succión insuficientemente apretada	Apretar
	Junta plana tornillo membrana deteriorada	Apretar o sustituir
	Tornillo de la membrana insuficientemente apretado	Apretar
La bomba se para expulsando el aire por el escape.	Juntas de vaso en el distribuidor deterioradas	Sustituir
	Placa distribuidor y/o inserto deteriorados	Sustituir
	Camisa y/o bulón deteriorados	Sustituir
	Juntas tóricas deterioradas	Sustituir
	Juntas tóricas del bulón (Nº 9 Fig.1) defectuosas	Sustituir por juntas nuevas



ANOMALÍA	CAUSA	CORRECCIÓN
Poco aporte de material	Entrada o presión de aire insuficiente	Abrir regulador de entrada de aire.
	Manguera de salida de producto atascada	Limpiar manguera de salida o sustituir.
	Manguera de aspiración suelta o de diámetro pequeño	Apretar manguera de aspiración o colocar manguera de diámetro adecuado para el producto a utilizar (en función de la viscosidad del mismo).
	Filtro antipulsaciones, absorción o pistola sucios	Limpiar o sustituir
	Válvulas de producto sucias, pegadas o deterioradas	Limpiar válvulas o sustituir
	Racores o conexiones de entrada de producto flojos	Apretar conexiones firmemente
La bomba cambia de ciclos estando la salida de producto cerrada.	Asiento de válvula o bola cerrado o defectuoso	Limpiar o sustituir
	Junta tórica de válvula deteriorada	Sustituir
Escape continuo de aire a través del silenciador cuando la bomba está parada (sin salida).	Tubería de succión insuficientemente apretada	Sustituir
	Junta plana tornillo membrana deteriorada	Sustituir
	Tornillo de la membrana insuficientemente apretado	Sustituir
	Juntas tóricas del bulón defectuosas	Sustituir

20. Declaración de conformidad

Fabricante:	SAGOLA, S.A.U.
Dirección:	Calle Urarte, 6 • 01010 VITORIA-GASTEIZ (Álava) ESPAÑA
Declaro que el producto:	BOMBAS NEUMÁTICAS
Marca:	SAGOLA
Versiones:	DM 1/300 DM 1/400



Declaración de conformidad CE

Es conforme con los Requisitos Esenciales de Seguridad establecidos en el Anexo de la **Directiva 2014/34/CE**.

Para el cumplimiento de los requisitos, el producto es conforme con las normas:

Directiva de la CE sobre máquinas (**2006/42/CE**) y la correspondiente transposición a la ley nacional **1644/2008**.

Está, además, en conformidad con las disposiciones de las siguientes Directivas:

Normativa ATEX (Directiva 2014/34/CE) C E_{II} II 2G x

Marcado "X" Toda la electricidad estática se descarga por los conductos de aire.
Las mangueras de aire deben ser "**ANTIESTATICAS**"

Cumple con los requisitos de las siguientes Directivas de Normas Europeas, y ha utilizado las siguientes normas técnicas para su construcción:

UNE-EN ISO 12100:2012 "Seguridad de máquinas - Principios generales de diseño - Evaluación y reducción de riesgos."

UNE-EN ISO 4414:2011 "Fluidos neumáticos - Reglas generales y requisitos de seguridad para los sistemas y sus componentes"

UNE-EN ISO 14120:2016 "Seguridad de máquinas - Resguardos - Requisitos generales para el diseño y construcción de resguardos fijos y móviles".

UNE-EN ISO 1127-1:2012 "Atmósferas explosivas - Prevención y protección contra explosiones"

Se encuentran disponibles la documentación técnica completa y las instrucciones de servicio durante 10 años.

En Vitoria-Gasteiz a 01/03/2022

Firmado:

Enrique Sánchez Uriondo
Director técnico



SAGOLA ®
an Elcometer company



Index

Original version in Spanish

**OPERATING AND MAINTENANCE INSTRUCTIONS
OF LOW PRESSURE PRODUCT TRANSFER EQUIPMENT**

01	Attention	page 28
02	Meaning of the pictograms	page 28
03	Introduction	page 28
04	Technical details	page 29
05	Components	page 30
06	Warnings	page 31
07	Functional description of the equipment	page 32
08	Start up	page 33
09	Depressurisation	page 33
10	Operation	page 33
11	Stopping	page 35
12	Cleaning	page 35
13	Maintenance	page 38
14	Part list	page 39
15	Health and safety	page 45
16	Observations	page 46
17	Warranty conditions	page 46
18	Disposal	page 47
19	Troubleshooting	page 47
20	Declaration of Conformity	page 49

01. Attention



Before starting the unit you must read, take into consideration and comply with all the indications described in this Manual.

This manual must be kept in a safe place, accessible to all users of the unit.

The unit must be started and handled exclusively by personnel instructed in its use and must be employed only for the purpose for which it was designed.

Likewise, accident prevention standards, regulations, work centre directives and current legislation and restrictions must be taken into consideration at all times.

The logotypes of SAGOLA and other SAGOLA products mentioned in this manual, are registered trademarks or brand names of the company **SAGOLA S.A.U.**

02. Meaning of the pictograms

Refer to the manual/ instruction leaflet	Important information	Danger (user)	Safety glasses is mandatory
Hearing protection	Mandatory respiratory protection	Gloves required	Grounding

03. Introduction

The equipment you now have belongs to a family of products that **transfer products at low pressure**, which by means of a spray gun, may be sprayed on directly.

The standard equipment is comprised of:

- Double membrane pump
- Pressure regulator for the outlet of the product
- Pressure regulator for the air inlet
- Pressure regulator for the air outlet
- Web instruction manual
- Case

Optional and complementary elements for the unit:

- Product hoses
- Air hoses.
- Spray guns
- Wall bracket kit for the equipment
- Kits for applying abrasive products



04. Technical details





The equipment unit is comprised of a **dual membrane pneumatic pump**, by means of which from an original container product is transferred to another at adjustable pressure or to a spraying device (spray gun).

The unit can be supplied in different versions:

- In its **basic version** it is solely comprised of a dual membrane pump and in the **standard versions** or special ones for **abrasives**, of the **DM aluminium** and the **DM special abrasives** models.

- With pump **bracket** (mobile or wall-mounted), **air and product pressure regulators** and a **gravity tank** into which the product to be transferred or applied is dumped.

- With pump **bracket** (mobile or wall-mounted), **air and product pressure regulators** and an **absorption probe**, which is directly inserted into the tank that contains the product to be transferred or applied.

	DM pneumatic pumps Technical Data			
	DM 300	DM 1/300	DM 400	DM 1/400
Dimensions (cm.)	-	32.4x41.5x88	-	46.5x50.1x95.2
Dimensions (inches)	-	12.7x16.3x34.6	-	18.3x19.7x37.5
Net weight (Kg.)	3.3 Kg	10.5 Kg	4.7 Kg	18.5 Kg
Net weight (lbs)	7.27 lbs	23.15 lbs	10.36 lbs	40.8 lbs
Pressure ratio	1:1		1:1	
Maximum flow rate	30 L/min (1.06 cfm)		40 L/min (1.41 cfm)	
Max. air consumption	380 L/min (13 cfm)		580 L/min (20 cfm)	
Maximum air inlet pressure	7 bar (101.5 psi)		7 bar (101.5 psi)	
Air inlet	1/4" BSP		1/4" BSP	
Product inlet	1/2" BSP		1/2" BSP	
Product outlet	1/2" BSP	3/8" BSP	1/2" BSP	3/8" BSP
Maximum operating temperature	50 °C	122 °F	50 °C	122 °F
Carriage bracket or wall bracket 	X	OK	X	OK
Air pressure regulators	X	Optional	X	Optional
Product pressure regulator 	X	Optional	X	Optional
Product tank 	X	Optional	X	Optional
Absorption probe 	X	Optional Standard/Abrasives	X	Optional Standard/Abrasives

05. Components

- ① Product tank
- ② Absorption probe
- ③ Product inlet
- ④ Product outlet
- ⑤ Air pressure regulator (equipment)
- ⑥ Air pressure regulator (spray gun)
- ⑦ Antipulsations filter
- ⑧ Product pressure regulator
- ⑨ Product return pipe (purge)
- ⑩ Pressure gauge (equipment)
- ⑪ Pressure gauge (spray gun)
- ⑫ Air inlet to the equipment
- ⑬ Transport carriage
- ⑭ Air passage tap
- ⑮ Bleeding tap
- ⑯ Wall support

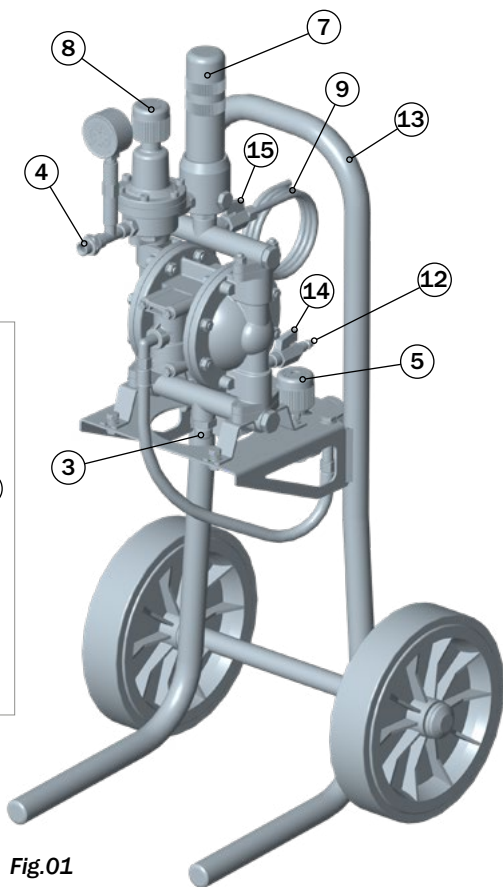
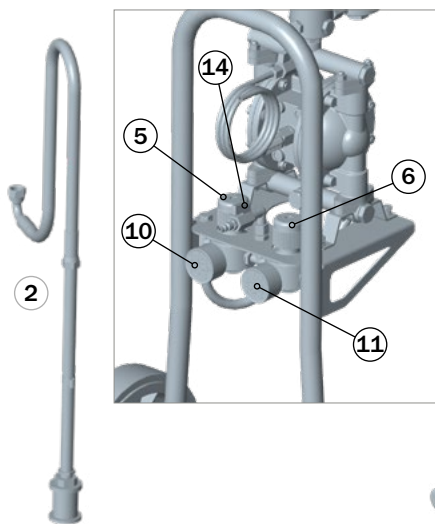
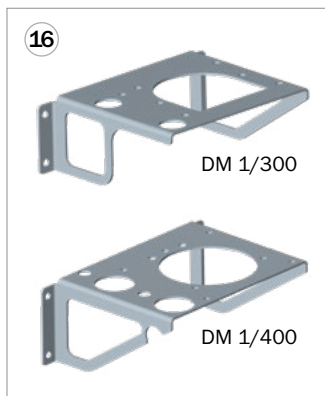


Fig.01

06. Warnings

Before putting the unit into operation, we recommend that you **clean the equipment** as this has been subjected to functional tests and before packaging it is treated internally with a protective coating, some of which may still remain. Apply solvent to eliminate this. Remove any residual grease applied during assembly.

The **unit** is supplied **depressurised** (without pressure inside).

Before starting up and especially after each cleaning and/or repair procedure, you must **check** that the **components** of the unit are perfectly **tightened** and that the **hoses** are technically suited to the features of the equipment and the work to be carried out, in addition to being **flexible and sealed** (without leaks). Faulty parts must be replaced or repaired as appropriate.

Check that the unit's safety devices work properly before using it.

The unit is easy to handle thanks to its design and the simplicity of its mechanisms. Use it according to the operating, maintenance and safety instructions indicated in this manual and follow the application methods indicated to obtain the required finish quality.



USE ANTISTATIC AIR HOSES. SHOULD AN ANTISTATIC AIR HOSE NOT BE AVAILABLE, YOU MUST ATTACH THE UNIT TO A GROUND CONNECTION IN ORDER TO ELIMINATE ANY STATIC ELECTRICITY.



You must always connect the equipment and all the elements involved in the work process to a **grounding connection** to eliminate static electricity. Regularly verify (one a week) its electrical continuity. If its resistance exceeds the recommended limits, it must be fixed. An equipment unit without or with a faulty grounding connection may make the installation dangerous.

The total derivative resistance must be <math><1\text{ million Ohms }(\Omega)</math>.

Protect the **silencer filter** (Diagram 3 DM01/400 N° 69), so that in the event that it becomes damaged or product leaks occur through it, problems do not occur.

Read and carefully apply all the information, instructions and safety measures given by the manufacturer of the products to be used (products to be applied, solvents, etc.), as chemical reactions, fire and/or explosions may occur. These may be toxic, irritant or noxious and in any event are dangerous for the health and wellbeing of the user and the personnel around him (See section on Health and Safety).

Ensure that the **products** to be applied are chemically compatible with the components of the equipment they come into contact with (polyamide, stainless steel, steel, brass, aluminium, polypropylene, PTFE, fluoroelastomer, polyacetal, NBR).

Do not use corrosive or abrasive products with the **standard versions** of the equipment.

Mix, prepare and filter the product to be applied in accordance with the manufacturer's instructions, ensuring that no foreign particles ruin the quality of the finish and application. Should there be any doubt on the purity of the product, its composition, etc., please contact your supplier.

Control the viscosity of the product to be applied by means of SAGOLA Viscosity Kit Code 56418001.

The **exit speed of the product** to be transferred is determined depending on the air pressure, the product **viscosity** and the diameter of the **hose** to be used.



Insofar as possible, **cover the containers of product** to be transferred to prevent its contamination.

Do not use the **hoses** to move the equipment by dragging it. Keep the hoses away from moving parts and heated surfaces. Do not place them in contact with products that may affect them and do not expose them to temperatures greater than 65°C or less than -20°C.

Insofar as possible, keep the container of the product to be transferred fixed and inserted into it, the **product return tubing** (probe) (N° 9 in Figure 1).

The unit has been designed for a long service life and can be used with most of the usual products on the market. Its use with highly aggressive products will quickly increase the need for maintenance and spare parts. If you need to apply special products, please contact SAGOLA S.A.U.

If the equipment is going to remain for a long time running empty, disconnect it from the general air network.



SAGOLA recommends the installation of some sort of SAGOLA air treatment equipment in the general compressed air network, in order to optimise the operation of the equipment..

07. Functional description of the equipment

The **DM BASIC Aluminium**, **DM BASIC 300** and **DM BASIC Abrasives** pumps, as well as the **DM 01/300** and **DM 01/400** equipment units serve the purpose of apply the products that are suitable diluted and usually used in the **construction, automotive, wood, plastics and other industries**.

The **product** to be applied is poured into the **gravity tank** of the equipment (DM01/300 and DM01/400 versions), it is kept in the same container it was supplied in by the manufacturer (optional version of the equipment with absorption probe) or it is connected directly to the **product inlet** of the pump (DM BASIC model).

From the **tank** it is fed by **gravity** into the **equipment unit**.

From the manufacturer's **container**, with the equipment running and by **suction**, the product flows into the **equipment**.

The product is shot out of the **pump outlet** of the equipment through a **product hose**.



Gravity tank



Absorption probe (suction)



08. Start up

Before each start up and especially **after each repair or cleaning** procedure, one must **check** that all the **components** are completely stopped and that the safety systems of the equipment operate properly.

Ground the equipment, as well as the hoses, the containers to be used and the objects to be painted.

Always place the **equipment** at least **6 metres away from the product application area**. The first time you use your **equipment** there is no need to depressurise it, as it is already **supplied completely depressurised**, though it will be necessary to do this each time any maintenance, cleaning or repair work is carried out.

Were this safety measure not observed, this may lead to malfunctions, personal injury and accidents, which may even be fatal. **SAGOLA** does not accept any liability for the consequences of any non-compliance with these safety rules.

09. Depressurisation

1. Adjust the **product pressure regulator** (No. 8 in figure 1) clockwise until the pressure gauge shows a **pressure between 0.5 and 1 bar**. In the event that the pump or the equipment is not fitted with this pressure regulator, close the air supply to it.
2. Activate the **gun's safety latch**.
3. Adjust the **air pressure inlet regulator of the gun** (No. 5 in figure 1) by turning it counter clockwise.
4. Close the **air inlet passage to the pump** (No. 14 in figure 1) and then adjust the **air inlet pressure regulator of the equipment** (No. 5 in figure 1) turning it counter clockwise.
5. Deactivate the **gun's safety latch**. Firmly holding a metal part of the gun to the wall of a properly grounded metal vessel, **press the trigger to bleed** the product (aim the jet towards the wall of the vessel).
6. Activate the **gun's safety latch**.
7. Open the **bleeding valve** (No. 15 in figure 1) placing a container close to the equipment to pour the product into. Keep the valve open until the equipment is once again in condition to operate.

If you suppose that the fluid nozzle, the filter or the hose are completely clogged up or that the **pressure has not been completely removed** after having followed the aforementioned procedure, carefully **dismantle the hose** gradually reducing the pressure until it disappears. Then **clean out the gun and/or hose**. In the event that a gun is not used, complete the work cycle until product stops coming out of the pump or the equipment unit.

10. Operation



Only if the whole process indicated in the section regarding **DEPRESSURISATION**, described in section 9, has been correctly carried out will the unit be ready to be started, cleaned, maintained and used again.

The incorrect observance of this Depressurisation process could lead to malfunctions in the equipment and the damaging of its components.



Before proceeding to start up the unit, follow the steps in the sequence shown below (if all the specified steps were followed when shutting down the equipment, it will be in the condition referred to below).

1. **Open the bleeding valve** (No. 15 in figure 1) to place the equipment in bleeding state.
2. Adjust the **air pressure inlet regulator of the equipment gun** (No. 5 in figure 1) by turning it clockwise.
3. **Check that the air inlet tap to the equipment is open** (No. 14 in figure 1).
4. **Check** the seal of all the **connections** of the equipment.

10.1. Product transfer

1. Fit the **suction tube** to the equipment (firmly locking it) (No. 3 in figure 1) and insert it into the **product** to be transferred.
2. Check that the **product outlet hose** is inserted into its container and that it is properly connected to the pump.
3. Connect the **equipment** (No. 12 in figure 1) to the **general air network**.
4. Open the **air passage tap** (No. 14 in figure 1).
5. Adjust the **control of the pressure regulator** (No. 5 in figure 1), turning it clockwise until the pump starts moving.
6. Gradually increase the tap turning rate until it can be seen that the product is being sucked up. When you see that it starts to flow out of the product transfer outlet at the desired speed stop turning the tap.

10.2. Application with spraygun

1. Fit the **suction tube** to the equipment (firmly locking it) (DM 01/300 part list No. 02 and 06 in DM 01/400 part list) and insert it into the **product** to be transferred. **Check** that the suction filter (diagram DM01/300 N° 01 and 07 in diagram DM01/400) is **clean and properly installed**.
2. Connect the **hose** and the **gun** to the equipment (No. 4 and 6 in figure 1) and firmly lock its connections.
3. **Verify** that the **product return tubing** (probe) (No.9 Fig.1) is secured and inserted into the right tank. **Open the bleeding passage tap** (No.15 Fig.1).
4. By turning the related controls counter clockwise, **check** that the **air inlet regulators** (No.5 and 6 Fig.1) are **depressurised**.
5. Connect the **equipment** (No.12 Fig.1) to the **general air network**.
6. Open the **air passage tap** (No.14 Fig.1).
7. Adjust the **control of the pressure regulator** (No.5 Fig.1), turning it clockwise until the pump starts moving. From that time on there will be a **flow of product** through the product return tubing (probe) (No.9 Fig.1). Let it flow for 30 seconds to completely purge the air out of the pump.
8. Close the **bleed tap** (No.15 Fig.1).
9. Adjust the **control of the product pressure regulator** (No.8 Fig.1), turning it clockwise until the **desired pressure** is reached.

10. Aim the **gun** towards the container and **pull the trigger** until **product starts** coming out of the **nozzle without air**. Excessive product pressure causes premature wear of the valves and the pump's and the gun's closing mechanisms, as well as an unnecessary expenditure of product during application. In the event that there is a low fluid flow level it is advisable to increase the nozzle product passage rate of the gun before increasing the working pressure with the equipment's pressure regulator.

11. Adjust, by turning clockwise, the **air regulator control** of the gun (No.6 Fig.1) until the desired **air pressure** is reached to achieve an optimal application of product.

12. Adjust the **product regulator of the gun** and the **product pressure regulator** of the equipment (N° 8 diagram 1) to control the **product flow** ejected by the gun.

13. Adjust the **regulator of the spread of the gun** in order to obtain the desired spread width.

14. Perform a non-compromised **application test**.

11. Stopping

Short stop

When stopping for a **short period of time** that does not pose possible problems with catalysing or hardening of the product inside the unit and accessories, keep the product suction probe submerged in the product (if the unit has a gravity tank there is no need to empty it) and apply the Depressurisation procedure (Section 9).

Stopping when work is finished

1. Adjust the **air pressure inlet regulator** of the equipment gun (No.5 Fig.1) by turning it counter clockwise until a **pressure of 0 bar** is reached.

2. Pull the **spray gun trigger**, holding it until no more product comes out of the gun.

The unit is now **ready to be cleaned**.

12. Cleaning

The washing machine, the **hoses** and the rest of the **unit** must be cleaned with the appropriate **solvent**, in order to remove any remaining product after each use. The useful service life of the unit largely depends on the effectiveness of this cleaning process.

The unit must be cleaned:



- Before using it for the first time, in order to eliminate the traces of maintenance oil that the equipment comes with from the factory.
- After completing the job.
- When proceeding to apply a different product (of a different colour or characteristics) to what we are currently using.

Before proceeding to clean the unit you must have followed each and every one of the **steps** described in the **section Shut Down when work is finished** (Section 11).

This implies that the **unit and its accessories** must be **depressurised** and without any product inside.

Always use an appropriate **solvent** when cleaning the unit. **For water-based products always use water**, for other products always use whatever is recommended by the manufacturer of the product to be applied.

It is considered that the **unit and its accessories are completely clean** when the product sprayed from the gun, or that flows out of the product outlet, is **clean solvent and is free of the applied product**, for which it must be renewed as many times as necessary.



Once the unit and its accessories are clean, and as a prior step before finally shutting it down, the **Depressurisation procedure** described previously described in Section 10 of the Manual must be applied.

Clean the absorption **filters** of the probe or the product tank and that of the gun.

Remove any remains of product from the **gun, hoses** and the **rest of the unit** with a cloth soaked in solvent.

Keep the **product gasket areas** free of accretions and foreign particles.

The product **spout** is a **precision component**. Any deformity, especially in the product outlet orifices, may cause malfunctions in its operation and incorrect or faulty quality spraying.

If necessary, dip the spout in solvent in order to soften the remains of product or dirt. Once softened, blow out the spout with compressed air until any remains of product and solvent are removed.

For **automatic cleaning** of the gun, tools and the accessories used in the mixing and preparation the product to be applied, we recommend the use of **washing machines in SAGOLA's product range**.

12.1 After transfer:

1. Adjust the **air pressure inlet regulator of the equipment** (No.5 Fig.1) by turning it clockwise until a **pressure of 2 - 2.5 bar** is reached.
2. Remove the **absorption probe** (DM01/300 part list No.02 and 06 in DM01/400 part list) of the transferred product container.
3. Wait until **product starts coming out** of the hose.
4. Open the **air passage tap** to the pump (No.14 Fig.1).
5. Adjust the **air pressure inlet regulator** of the pump (No.5 Fig.1) by turning it counter clockwise.
6. Enter the **suction probe** into a grounded metal container with the appropriate solvent.
7. Insert into the **solvent** of the metal container the product **return tubing** (probe) (No.9 Fig.1). Firmly fastening it to prevent splashes.
8. Open the **air passage tap** to the pump (No.14 Fig.1).
9. Turn the **air inlet regulator control** of the equipment (No.5 Fig.1) turning it clockwise until the equipment starts up.
10. Keep the equipment running until it is deemed that it is free of product.

12.2 After spraygun application

1. Activate the **gun's safety latch**.
2. Adjust the air pressure inlet regulator of the equipment (No.5 Fig.1) by turning it clockwise until a pressure of 2 - 2.5 bar is reached.
3. Adjust the **air inlet regulator control** to the gun (No.6 Fig.1) by turning it clockwise and pulling its **trigger** in order to expel the air in the hose.



4. Adjust the **control of the product pressure regulator** (No.8 Fig.1), turning it clockwise until a **pressure of 1 bar** is reached.
5. Remove the **absorption probe** (DM01/300 part list No.02 and 06 in DM01/400 part list) of the transferred product container.
6. Deactivate the **gun's safety latch** and place it in a grounded metal container with the appropriate solvent. Take care when placing the gun, which should also be grounded, in this container.
7. Pull and keep the gun's **trigger** pulled until **product stops coming out** of it.
8. Without releasing the **trigger**, **close the air passage tap** to the pump (No.14 Fig.1).
9. Once again activate the **gun's safety latch**.
10. Adjust the **air pressure inlet regulator control** of the pump (No.5 Fig.1) by turning it counter clockwise.
11. Adjust the **product pressure outlet regulator control** (No.8 Fig.1) by turning it counter clockwise.
12. Open and keep open the **bleeding tap** (No.15 Fig.1), inserting the **product return tubing** (probe) (No.9 Fig.1) into the container of the product to be applied.
13. Fit the **absorption probe** (DM01/300 part list No.02 and 06 in DM01/400 part list) into a properly grounded metal container with the appropriate solvent. Take care when placing the probe, which should also be grounded, in this container.
14. Fit the **product return tubing** of the bleeding mechanism (probe) (No.9 Fig.1) into the same metal container that contains the solvent and secure it appropriately to prevent splashes.
15. Open the **air passage tap** to the pump (No.14 Fig.1).
16. Turn the **air inlet regulator control** of the equipment (No.5 Fig.1) turning it clockwise until the equipment starts up.
17. Keep the equipment running until it is deemed that it is free of product.
18. Close the **product outlet tap** (No.15 Fig.1).
19. Place the gun into a grounded metal container with the appropriate solvent. Take care when placing the gun, which should also be grounded, in this container.
20. Deactivate the **gun's safety latch**.
21. Pull and keep the gun's **trigger** pulled until **product stops coming out** of it.
22. Adjust the **control of the product pressure regulator** (No.8 Fig.1), turning it clockwise until a **pressure of 1 bar** is reached.
23. **Solvent** will start to come out of the gun. Keep the equipment running until it can be seen that it is **free of product**.
24. Close the **air passage tap** to the equipment (No.14 Fig.1), not releasing the **trigger** of the gun until solvent stops coming out of the gun.
25. Adjust the **control of the product pressure regulator** (No.8 Fig.1), turning it counter clockwise until a **pressure of 0 bar** is reached.



26. Adjust the **air pressure inlet regulator control** of the equipment (No.5 Fig.1) by turning it counter clockwise.

27. Open the **bleed tap** (No.15 Fig.1)

12.3. Antipulsations filter

(DM 1/300 part list No.14 and 04 in DM 1/400 part list)

1. Empty the product from the **equipment** and perform the **decompression** procedure.
2. Unscrew the **cover of the antipulsations filter**.
3. Extract the **product filter** (DM 1/300 part list No.16 and 27 in DM 1/400 part list) and **clean it** with the suited **solvent** or replace it if necessary.
4. **Assemble** the **product filter**.
5. **Assemble**, by tightening to the utmost, the **cover of the antipulsations filter**.



The gun can be cleaned with solvents or detergents in a spray gun washing machine.

If you opt for this cleaning system, we advise you take into account the following considerations, which, if not applied, may damage the gun and render the warranty null and void:



- Do not submerge the gun in solvent or detergent longer than the time required for cleaning.
- Do not use the gun immediately after cleaning has been completed.
- Ensure that there is no solvent or detergent inside it and that it is completely free of these.

13. Maintenance

Before starting to work, verify the state of the product **hoses** and the **connections** of the elements through which the product flows.

In order to carry out maintenance or repairs, first **disconnect the unit from the compressed air distribution network**.

Never move the unit by dragging it by the hoses.

Do not apply excessive force or inadequate tools for maintaining and cleaning the unit. **Some repairs** must be done with **special tools** on some occasions. In these cases, you must contact the **SAGOLA's Customer Service**. Any handling of this product by non-authorized personnel will render the warranty null and void.

The unit must be overhauled on a regular basis to check the status of its components and replace these when they are not in perfect condition.

For most types of use it is **not necessary to grease the pump**, except for the **O-rings** that must be greased during repairs.

When it is necessary to lubricate the air, do this with detergent-free SAE 10 oil and adjust the air lubricator to no more than one drop a minute.



In order to obtain the best possible results, **ALWAYS USE ORIGINAL SAGOLA SPARE PARTS** that ensure complete interchangeability, safety and perfect operation.

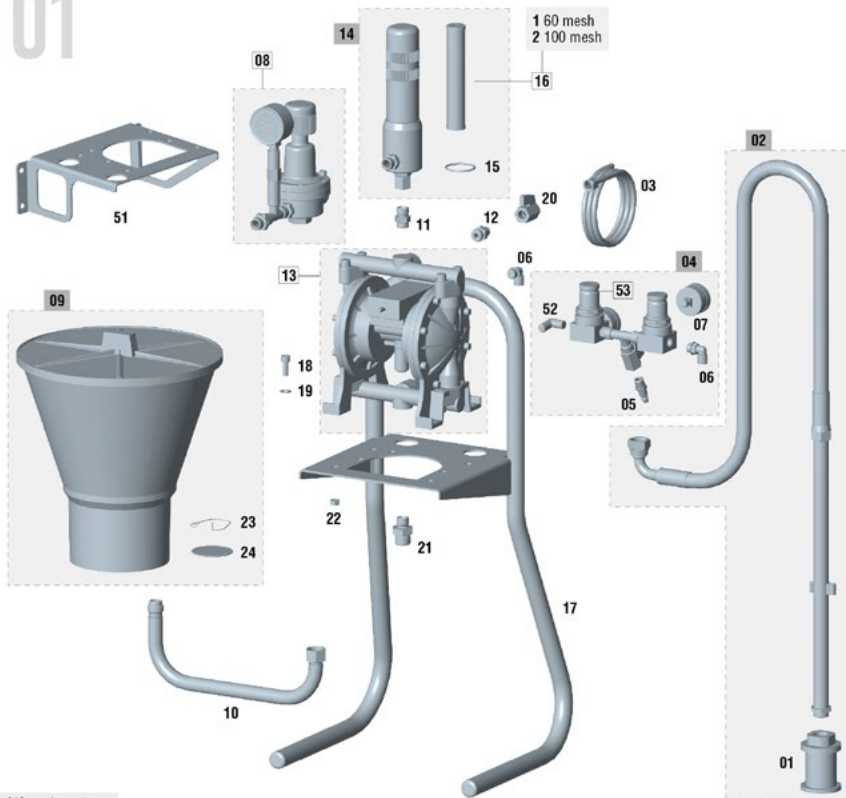
14. Part list

This drawing is not the bill of materials.

DM 1/300

Part list 1/3

01



(*) min. 5 u.

N°	Código	Ud.	N°	Código	Ud.	N°	Código	Ud.	N°	Código	Ud.	N°	Código	Ud.
1	83660047	1	12	85760024	2	22	57450909	1	35	85760302	1	46	49000481	1
2	86465206	1	13	30910105	1	23	84760004	1	36	85770043	1	47	49000482	1
3	86410082	1	14	56413507	1	24	83660001	1	37	87260826	6	48	49000483	1
4	56410096	1	15	54250802	1	25	84760029	1	38	55752004	1	49	49000484	1
5	11020420	1	16/1	83660030	1	26	85770033	1	39	49000474	1	50	49000485	1
6	55751802	2	16/2	83660029	1	27	86463904	1	40	49000475	1	51	56418583	1
7	49000081	2	17	56411806	1	28	87560037	1	41	49000476	1	52	55750803	1
8	86464715	1	18	87260816	4	31	57110202	1	42	49000477	1	53	57810002	1
9	30090091	1	19	80860504	4	32	51911518	1	43	49000478	1			
10	85760079	1	20	57550106	1	33	57810341	1	44	49000479	1			
11	85770030	1	21	85760012	1	34	84560002	1	45	49000480	1			

This drawing is not the bill of materials.

DM 1/300

Part list 2/3

02



(*) min. 5 u.

N°	Código	Ud.
1	83660047	1
2	86465206	1
3	86410082	1
4	56410096	1
5	11020420	1
6	55751802	2
7	49000081	2
8	86464715	1
9	30090091	1
10	85760079	1
11	85770030	1

N°	Código	Ud.
12	85760024	2
13	30910105	1
14	56413507	1
15	54250802	1
16/1	83660030	1
16/2	83660029	1
17	56411806	1
18	87260816	4
19	80860504	4
20	57550106	1
21	85760012	1

N°	Código	Ud.
22	57450909	1
23	84760004	1
24	83660001	1
25	84760029	1
26	85770033	1
27	86463904	1
28	87560037	1
31	57110202	1
32	51911518	1
33	57810341	1
34	84560002	1

N°	Código	Ud.
35	85760302	1
36	85770043	1
37	87260826	6
38	55752004	1
39	49000474	1
40	49000475	1
41	49000476	1
42	49000477	1
43	49000478	1
44	49000479	1
45	49000480	1

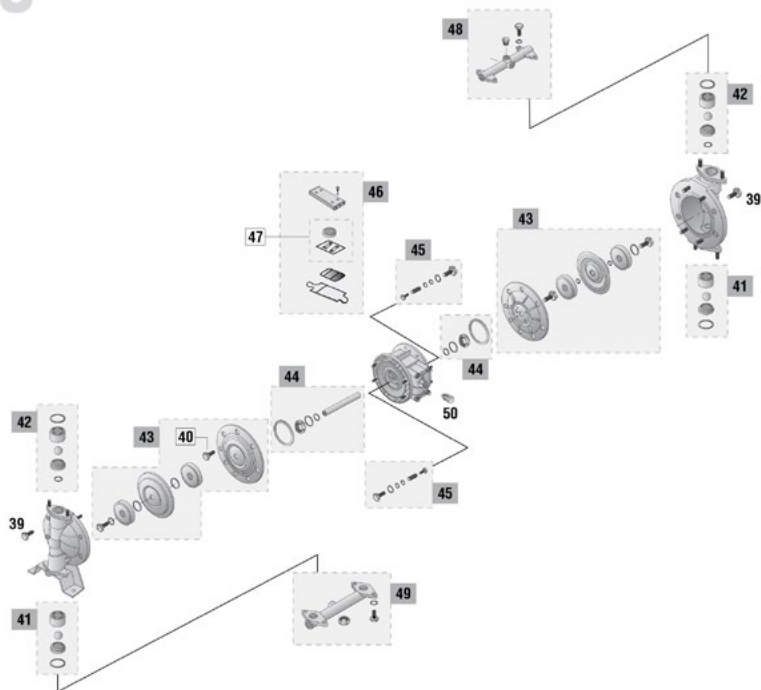
N°	Código	Ud.
46	49000481	1
47	49000482	1
48	49000483	1
49	49000484	1
50	49000485	1
51	56418583	1
52	55750803	1
53	57810002	1

This drawing is not the bill of materials.

DM 1/300

Part list 3/3

03



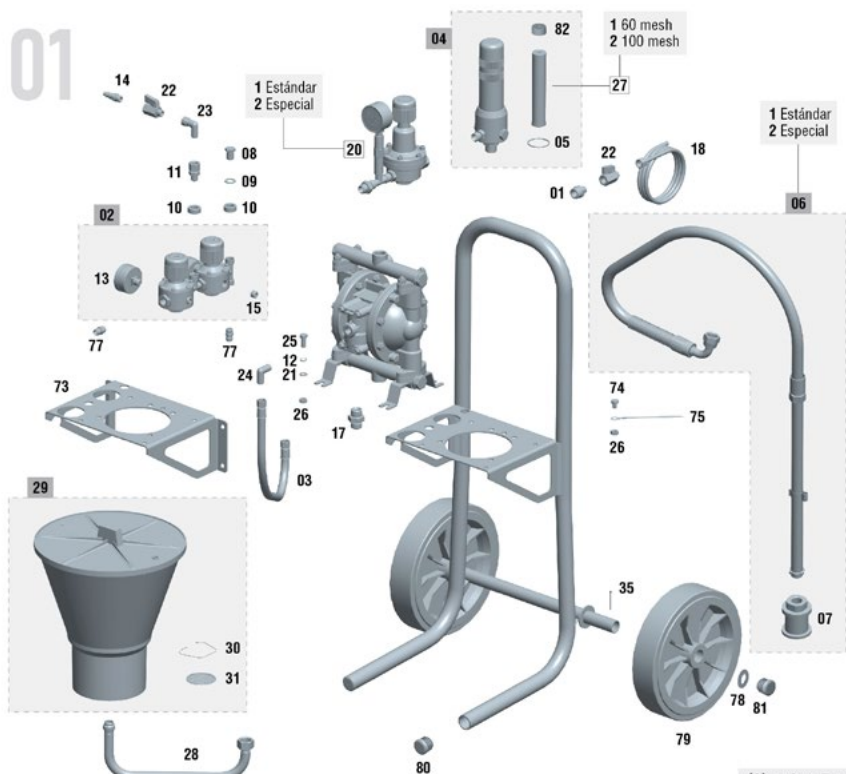
(*) min. 5 u.

N°	Código	Ud.	N°	Código	Ud.	N°	Código	Ud.	N°	Código	Ud.	N°	Código	Ud.
1	83660047	1	12	85760024	2	22	57450909	1	35	85760302	1	46	49000481	1
2	86465206	1	13	30910105	1	23	84760004	1	36	85770043	1	47	49000482	1
3	86410082	1	14	56413507	1	24	83660001	1	37	87260826	6	48	49000483	1
4	56410096	1	15	54250802	1	25	84760029	1	38	55752004	1	49	49000484	1
5	11020420	1	16/1	83660030	1	26	85770033	1	39	49000474	1	50	49000485	1
6	55751802	2	16/2	83660029	1	27	86463904	1	40	49000475	1	51	56418583	1
7	49000081	2	17	56411806	1	28	87560037	1	41	49000476	1	52	55750803	1
8	86464715	1	18	87260816	4	31	57110202	1	42	49000477	1	53	57810002	1
9	30090091	1	19	80860504	4	32	51911518	1	43	49000478	1			
10	85760079	1	20	57550106	1	33	57810341	1	44	49000479	1			
11	85770030	1	21	85760012	1	34	84560002	1	45	49000480	1			

This drawing is not the bill of materials.

DM 1/400

Part list 1/3



(*). min. 5 u.

N°	Código	Ud.
01	85760201	1
02	56410058	1
03	84663812	1
04	83660053	1
05	54250802	1
06/1	86465206	1
06/2	86465212	1
07	83660047	1
08	85762125	1
09	80860036	1
10	80860052	2
11	85760059	1
12	50850004	4
13	54550016	2
14	11020420	1
15	55752117	2
16	56411807	1
17	85760009	1

N°	Código	Ud.
18	86410082	1
19/1	30910101	1
19/2	30910102	1
20/1	52410019	1
20/2	86464717	1
21	80860504	24
22	57550106	2
23	55750802	1
24	55750803	2
25	57251011	4
26	57450909	5
27/1	83660030	1
27/2	83660029	1
28	85760079	1
29	30090091	1
30	84760004	1
31	83660001	1
32	85770033	1

N°	Código	Ud.
33	86463904	1
34/1	87560037	1
34/2	87560039	1
35	54850102	2
37	57110202	1
38	51911518	1
39	57810341	1
40	84560002	1
41	85760302	1
42	85770043	1
43	87260826	6
44	55752004	1
45	85760024	1
46	85762117	5
47	85761101	2
48/1	30090020	1
48/2	30090092	1
49	81560009	2

N°	Código	Ud.
50	56418581	1
51	87160024	1
52	87260027	4
53/1	30090017	1
53/2	30090096	1
54	82960101	2
55	82960102	2
56	30090018	1
57	81960601	1
58	81560010	2
59	83160717	1
60	80860069	2
61	80660011	3
62	86462106	2
63	80660303	2
64	50650304	2
65	50850402	4
66	85770081	1

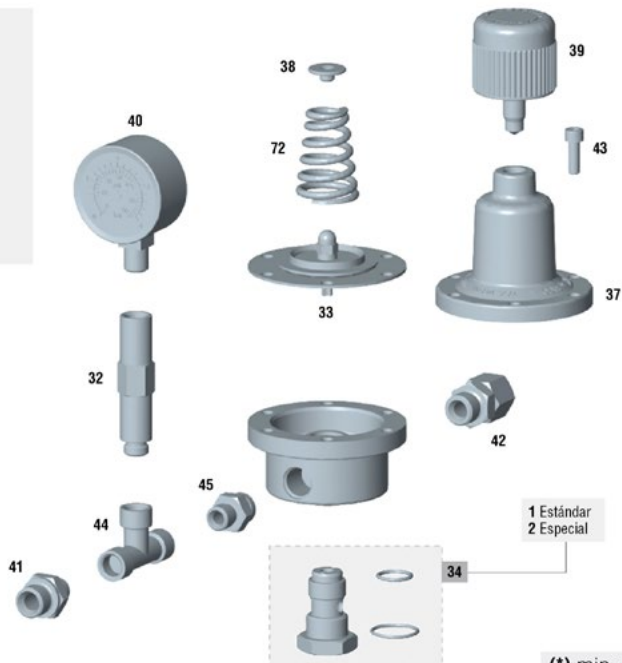
N°	Código	Ud.
67	87261031	2
68	57450904	4
69	85761902	1
70	54250946	5
71	30090019	1
72	84760029	1
73	56418582	1
74	87261030	1
75	56411419	1
77	55710316	1
78	80860402	1
79	86260203	1
80	54250802	1
81	85762139	1
82	87460051	1

This drawing is not the bill of materials.

DM 1/400

Part list 2/3

02



(* min. 5 u.)

N°	Código	Ud.
01	85760201	1
02	56410058	1
03	84663812	1
04	83660053	1
05	54250802	1
06/1	86465206	1
06/2	86465212	1
07	83660047	1
08	85762125	1
09	80860036	1
10	80860052	2
11	85760059	1
12	50850004	4
13	54550016	2
14	11020420	1
15	55752117	2
16	56411807	1
17	85760009	1

N°	Código	Ud.
18	86410082	1
19/1	30910101	1
19/2	30910102	1
20/1	52410019	1
20/2	86464717	1
21	80860504	24
22	57550106	2
23	55750802	1
24	55750803	2
25	57251011	4
26	57450909	5
27/1	83660030	1
27/2	83660029	1
28	85760079	1
29	30090091	1
30	84760004	1
31	83660001	1
32	85770033	1

N°	Código	Ud.
33	86463904	1
34/1	87560037	1
34/2	87560039	1
35	54850102	2
37	57110202	1
38	51911518	1
41	85760302	1
42	85770043	1
43	87260826	6
44	55752004	1
45	85760024	1
46	85762117	5
47	85761101	2
48/1	30090020	1
48/2	30090092	1
49	81560009	2

N°	Código	Ud.
50	56418581	1
51	87160024	1
52	87260027	4
53/1	30090017	1
53/2	30090096	1
54	82960101	2
55	82960102	2
56	30090018	1
57	81960601	1
58	81560010	2
59	83160717	1
60	80860069	2
61	80660011	3
62	86462106	2
63	80660303	2
64	50650304	2
65	50850402	4
66	85770081	1

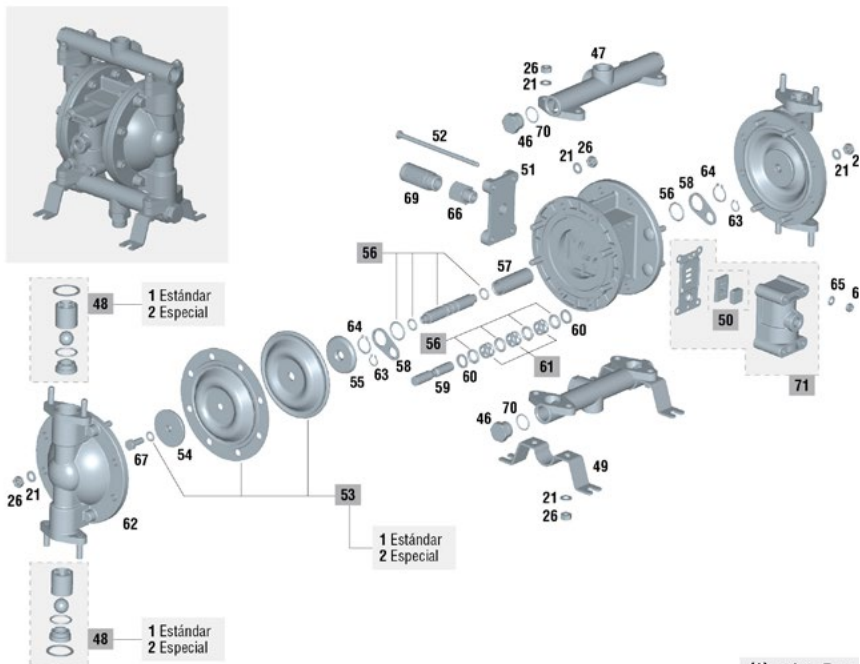
N°	Código	Ud.
67	87261031	2
68	57450904	4
69	85761902	1
70	54250946	5
71	30090019	1
72	84760029	1
73	56418582	1
74	87261030	1
75	56411419	1
77	55710316	1
78	80860402	1
79	86260203	1
80	54250802	1
81	85762139	1
82	87460051	1

This drawing is not the bill of materials.

DM 1/400

Part list 3/3

03



(*) min. 5 u.

N°	Código	Ud.
01	85760201	1
02	56410058	1
03	84663812	1
04	83660053	1
05	54250802	1
06/1	86465206	1
06/2	86465212	1
07	83660047	1
08	85762125	1
09	80860036	1
10	80860052	2
11	85760059	1
12	50850004	4
13	54550016	2
14	11020420	1
15	55752117	2
16	56411807	1
17	85760009	1

N°	Código	Ud.
18	86410082	1
19/1	30910101	1
19/2	30910102	1
20/1	52410019	1
20/2	86464717	1
21	80860504	24
22	57550106	2
23	55750802	1
24	55750803	2
25	57251011	4
26	57450909	5
27/1	83660030	1
27/2	83660029	1
28	85760079	1
29	30090091	1
30	84760004	1
31	83660001	1
32	85770033	1

N°	Código	Ud.
33	86463904	1
34/1	87560037	1
34/2	87560039	1
35	54850102	2
37	57110202	1
38	51911518	1
39	57810341	1
40	84560002	1
41	85760302	1
42	85770043	1
43	87260826	6
44	55752004	1
45	85760024	1
46	85762117	5
47	85761101	2
48/1	30090020	1
48/2	30090092	1
49	81560009	2

N°	Código	Ud.
50	56418581	1
51	87160024	1
52	87560027	4
53/1	30090017	1
53/2	30090096	1
54	82960101	2
55	82960102	2
56	30090018	1
57	81960011	1
58	81560010	2
59	83160717	1
60	80860069	2
61	80660011	3
62	86462106	2
63	80660303	2
64	50650304	2
65	50850402	4
66	85770081	1

N°	Código	Ud.
67	87261031	2
68	57450904	4
69	85761902	1
70	54250946	5
71	30090019	1
72	84760029	1
73	56418582	1
74	87261030	1
75	56411419	1
77	55710316	1
78	80860402	1
79	86260203	1
80	54250802	1
81	85762139	1
82	87460051	1

15. Health and Safety

In order to perform maintenance, repairs or cleaning, first **disconnect the unit from the compressed air supply**, after having correctly carried out the DEPRESSURISATION procedure described in Section 09 of the Manual.



Never point the unit towards yourself, others or animals. The thinners and dilution media used can cause serious injury.

With this equipment the product is sprayed at low pressure. If the product is sprayed or splashed in the eyes it can cause serious injury.

Never attempt to stop the application stream or a leak with your hand or any other part of your body. If you feel that you may have been sprayed with the product on your skin, IMMEDIATELY SEEK MEDICAL CARE. This incident must not be treated as a simple cut. Describe the product with which it occurred to the Physician with as much detail as possible.

The premises where work is carried out must have sufficient ventilation in accordance with current legislation and regulations. Near the unit, only keep the amount of product and solvent required for the job being done at that time. After the job has been completed, the surplus solvents and product to be applied must be returned to their specific storage location. Keep the working area clean and free of potentially dangerous waste (solvents, rags, etc.).



While work is in progress, there must not be any source of ignition (naked flames, lighted cigarettes, etc.) in the working area as these might generate easily flammable gases. Likewise, the approved protective means must be used (breathing, hearing, etc.) in accordance with the regulations established in this regard.

If the unit is used in an inadequate manner or its components are altered in any way severe material damage may occur and bodily harm may be caused to the operator, other personnel and/or animals and may even cause death. **SAGOLA S.A.U.** accepts no responsibility in for any damage caused through the incorrect use of the equipment.

The moving parts may cause serious injury. Keep your distance from these when starting up the equipment or when using it.



Always use approved breathing units in accordance with current Standards and Regulations in order to protect yourself from emissions produced during application.

Never exceed the maximum operating pressure. The equipment units are calibrated by the manufacturer in accordance with the design performance features described in their technical specifications.



As a general, preventive measure we advise you to **wear goggles** in accordance with the specific environmental regulations and characteristics for the work centre.



Wear gloves when handling the product (see the manufacturer's recommendations) and clean the gun.



If, when the gun is in use, the ambient noise level exceeds 85 dB (A) **the use of approved ear protectors is required.**

The unit in itself does not propitiate any mechanical risk of perforations, impact or pinching, except those deriving from incorrect installations and handling.



USE SAGOLA ANTI-STATIC HOSES TO ELIMINATE POSSIBLE ELECTRICAL SHOCK THAT MAY LEAD TO A RISK OF FIRE OR EXPLOSION.



Pay adequate attention when handling the unit in order to prevent any damage that might lead to dangerous situations for the user or personnel standing near the unit, as a consequence of leaks, breakages, etc.

The equipment has been designed for use at room temperature. The maximum operating temperature is 50°C.



The use of solvents and/or detergents that contain halogenated hydrocarbons (trichloroethane, methyl chloride, etc.), may cause chemical reactions in the unit as well as in its zinc-coated components (trichloroethane mixed with small amounts of water produces hydrochloric acid). For this reason, these components may rust and in extreme cases the chemical reaction caused may be explosive. We recommend you to use products that do not contain the aforementioned components. Do not use acids, soda (alkalis or pickling substances, etc.) for cleaning under any circumstances.

In general, precautions must be taken whenever the unit is handled, in order to prevent any damage to this.

Connectors must be securely tightened and in good condition. If pneumatic connectors are fitted, they must comply with the standard ISO 4414:2010.

Safety standards must be understood and applied.

Any non-compliance with the indications set out in this manual may lead to incidents affecting the physical integrity of the user or other personnel or animals.

Respect and comply with indications relating to the conservation of the environment.

Always keep the safety sheets for the products to apply and the cleaning liquids to hand in case you need to consult them.

16. Observations

By following the instructions set out in this manual you will ensure good spraying and quality of finish. Should you have any doubt, please contact the **Technical Service of SAGOLA**.

17. Warranty Conditions

This device has been manufactured with great precision and has been subjected to a large number of controls before leaving the factory.

The **WARRANTY is valid for 3 years**, counted as of the date of purchase, which will be indicated by the seller in the place provided for this purpose, together with his stamp. Once the unit has been received, please complete the warranty and send this to the manufacturer for validation

This **WARRANTY covers any manufacturing defect**, which will be repaired without charge. However, any malfunction resulting from the incorrect use of the unit, such as inadequate connections, breakage due to dropping, or similar, the normal wear of components and in general any deficiency not attributable to the manufacturer of the device, are expressly excluded. Likewise, the **WARRANTY shall be rendered null and void when it is evident that the unit has been handled by persons other than our Technical Assistance Service**.

This **WARRANTY** does not support any undertaking made by anyone outside our Technical Service.

In the case of any breakdown during the guarantee period, deliver this to the nearest Technical Assistance Service or get in touch with the factory.

Any demand of greater importance against the supplier, in particular compensation for damages, is excluded. This is also applicable to any damages that might arise during counselling, while acquiring practice and during demonstration.

Consequently, the services rendered under guarantee do not involve an extension of the warranty period.

The manufacturer reserves the right to make technical modifications.

18. Disposal



For complete and correct disposal of the equipment, when it has reached the end of its useful life, it must be completely dismantled so it can be recycled, separating the metal and plastic components.

19. Troubleshooting

MALFUNCTION	CAUSE	REPAIR
Product comes out the air exhaust	Broken membrane	Replace membrane
	Membrane screw insufficiently tightened or damaged seal	Dismantle and tighten or replace
Air bubbles in the product outlet	Suction tube insufficiently tightened	Tighten
	Damaged membrane screw flat seal	Tighten or replace
	Membrane screw insufficiently tightened	Tighten
The pump stops when expelling air from the exhaust	Damaged vessel joints in the distributor	Replace
	Damaged distributor plate and/or insert	Replace
	Damaged sleeve and/or anchor bolt	Replace
	O-rings damaged	Replace
	O-rings of the anchor bolt (No.9 Fig.1) damaged	Replace with new seals



MALFUNCTION	CAUSE	REPAIR
Low material delivery	Insufficient inlet or air pressure	Open air inlet regulator
	Clogged product outlet hose	Clean outlet hose or replace
	Suction hose loose or of small diameter	Tighten suction hose or fit hose of adequate diameter for the product to be used (depends on its viscosity)
	Antipulsations filter, absorption or gun dirty	Clean or replace
	Product valves dirty, stuck or damaged	Clean valves or replace
	Product inlet fittings or connections loose	Firmly tighten connections
The pump changes cycles when product outlet is closed	Valve seat or ball closed or faulty	Clean or replace
	Valve O-ring damaged	Replace
Continuous escape of air through the silencer when the pump is shut down (without outlet)	Damaged vessel joints of the distributor	Replace
	Damaged distributor plate and/or insert	Replace
	Damaged sliding O-rings	Replace
	Damaged O-rings of the anchoring bolt	Replace

20. Declaration of conformity

Manufacturer: SAGOLA, S.A.U.
Address: Urartea, 6 • 01010 VITORIA-GASTEIZ (Álava) SPAIN
Hereby declares that the product: PNEUMATIC PUMPS
Brand: SAGOLA
Product line: DM 1/300
 DM 1/400



CE Conformity declaration

Is in conformity with the provisions of the CE Directive on machines (**Directive 2006/42/CEE**), including the amendments to it and the related transposition into the **National Law 1644/2008**.

Is in conformity with the requirements of the following European Directives:

ATEX regulation (Directive 2014/34/CE) CE Ex II 2G x

Marked "X" All static electricity is discharged by the air ducts.

Air hoses should be "**ANTISTATIC**" as well as its modifications and updates, and provisions according to the national legislative code of the destination country.

Is in conformity with the requirements of the following European Standard Directives, and has used the following technical standards for its construction:

UNE-EN ISO 12100:2012 "Safety of machinery - General principles for design - Risk assessment and risk reduction."

UNE-EN ISO 4414:2011 "Pneumatic fluid power - General rules and safety requirements for systems and their components"

UNE-EN ISO 14120:2016 "Safety of machinery - Guards - General requirements for the design and construction of fixed and movable guards".

UNE-EN ISO 1127-1:2012 "Explosive atmospheres - Explosion prevention and protection"

UKCA Conformity declaration

Is in conformity with the provisions of the Directive on machines (**Directive 2008 No. 1597**).



Is in conformity with the requirements of the following British Directives:

ATEX regulation (Directive 2016 No1107) II 2G x

Marked "X" All static electricity is discharged by the air ducts.

Air hoses should be "**ANTISTATIC**" as well as its modifications and updates, and provisions according to the national legislative code of the destination country.

Is in conformity with the requirements of the following British Standard Directives, and has used the following technical standards for its construction:

BS EN ISO 12100:2010 "Safety of machinery - General principles for design - Risk assessment and risk reduction."

BS EN ISO 4414:2010 "Pneumatic fluid power - General rules and safety requirements for systems and their components".

BS EN ISO 14120:2015 "Safety of machinery - Guards - General requirements for the design and construction of fixed and movable guards".

BS EN ISO 1127-1:2019 "Explosive atmospheres - Explosion prevention and protection"

Complete technical documentation and product service instructions are available in the original version, as well as in the community languages of the users.

In Vitoria-Gasteiz on 01/03/2022

Signed:

Enrique Sánchez Uriondo
Technical Manager



SAGOLA ®
an Elcometer company



Index

Versão original em Espanhol

INSTRUÇÕES PARA USO E MANUTENÇÃO DE EQUIPAMENTOS DE TRANSFERÊNCIA DE PRODUTO DE BAIXA PRESSÃO

01	Atenção	pág. 52
02	Significado dos pictogramas	pág. 52
03	Introdução	pág. 52
04	Dados Técnicos	pág. 53
05	Componentes	pág. 54
06	Advertências	pág. 55
07	Descrição Funcional do Equipamento	pág. 56
08	Arranque	pág. 57
09	Despressurização	pág. 57
10	Funcionamiento	pág. 57
11	Parada	pág. 59
12	Limpeza	pág. 59
13	Manutenção	pág. 62
14	Desmontagem de peças	pág. 63
15	Segurança e Saúde	pág. 69
16	Observações	pág. 70
17	Condições de Garantia	pág. 70
18	Eliminação	pág. 71
19	Tabela de avarias	pág. 71
20	Declaração de Conformidade	pág. 73

01. Atenção



Antes de pôr em funcionamento o equipamento, deverá ler, ter em conta e cumprir na totalidade todas as indicações descritas neste Manual.

Deverá conservá-lo num lugar seguro e acessível para todos os usuários do equipamento.

O equipamento só deverá ser utilizado e posto em funcionamento por pessoas que receberam formação de como manejá-lo, e será exclusivamente utilizado para os fins previstos.

Da mesma forma, deverá ter em conta as Normas de Prevenção de acidentes, os Regulamentos e Directrizes para os Centros de trabalho e as Leis e restrições vigentes.

Os logotipos de SAGOLA e outros produtos SAGOLA, mencionados neste manual, são marcas registadas ou marcas da empresa SAGOLA S.A.U.

02. Significado dos pictogramas



Leia o manual de instruções



Informação importante



Aviso



Uso obrigatório de óculos



Uso obrigatório de capacetes



Uso obrigatório de máscara respiratória



Uso obrigatório de luvas



Aterramento

03. Introdução

Este equipamento pertence à família de equipamentos que transferem **produtos sob baixa pressão** e que, inclusive através de uma pistola, podem ser pulverizados diretamente.

O equipamento de série é composto por:

- Bomba de membrana dupla
- Regulador de pressão de saída do produto
- Regulador de pressão de entrada de ar
- Regulador de pressão de saída de ar
- Manual de Instruções Web
- Embalagem

Elementos opcionais e complementares do equipamento:

- Mangueiras de produto
- Mangueiras de ar
- Pistolas aerográficas
- Kit suporte de parede do equipamento
- Kits para aplicação de produtos abrasivos



04. Dados técnicos





O equipamento consiste em uma **bomba pneumática de membrana dupla**, através da qual o produto é transferido a uma pressão ajustável de um recipiente original para outro recipiente, ou para um dispositivo de pulverização (Pistola).

O equipamento pode ser fornecido em diferentes versões:

- Em sua **versão básica**, composta apenas pela bomba de membrana dupla e nas **versões padrão** ou especial para **abrasivos**, modelos **DM Alumínio** e **DM especial Abrasivos**.

- Com **suporte** da bomba (móvel ou de parede), **reguladores de pressão** de ar e produto e **caneca de gravidade** na qual é introduzido o produto a ser transferido ou aplicado.

- Com **suporte** da bomba (móvel ou de parede), **reguladores de pressão** de ar e produto e **sonda de sucção**, a qual é introduzida diretamente no recipiente que contém o produto a ser transferido ou aplicado.

	Dados técnicos Bombas pneumáticas DM			
	DM 300	DM 1/300	DM 400	DM 1/400
Dimensões (cm.)	-	32,4x41,5x88	-	46,5x50,1x95,2
Dimensões (polegadas)	-	12,7x16,3x34,6	-	18,3x19,7x37,5
Peso líquido (Kg.)	3,3 Kg	10,5 Kg	4,7 Kg	18,5 Kg
Peso líquido (libras)	7,27 lbs	23,15 lbs	10,36 lbs	40,8 lbs
Relação de pressão	1:1		1:1	
Vazão máxima	30 L/min (1,06 cfm)		40 L/min (1,41 cfm)	
Consumo máx. de ar	380 L/min (13 cfm)		580 L/min (20 cfm)	
Pressão máxima de entrada de ar	7 bar (101,5 psi)		7 bar (101,5 psi)	
Entrada de ar	1/4" BSP		1/4" BSP	
Entrada de Produto	1/2" BSP		1/2" BSP	
Saída de Produto	1/2" BSP	3/8" BSP	1/2" BSP	3/8" BSP
Temperatura máx. operativa	50 °C	122 °F	50 °C	122 °F
Carro suporte ou suporte de parede 	X	SIM	X	SIM
Regulador de pressão de ar	X	Opcional	X	Opcional
Regulador de pressão do produto 	X	Opcional	X	Opcional
Caneca de produto 	X	Opcional	X	Opcional
Sonda de sucção 	X	Opcional Padrão/Abrasivos	X	Opcional Padrão/Abrasivos

05. Componentes

- 1 Caneca de produto
- 2 Sonda de absorção
- 3 Entrada do produto
- 4 Saída do produto
- 5 Regulador de pressão do ar (equipamento)
- 6 Regulador de pressão do ar (pistola)
- 7 Filtro antipulsações
- 8 Regulador de pressão do produto
- 9 Tubulação de retorno do produto (purga)
- 10 Manômetro (equipamento)
- 11 Manômetro (pistola)
- 12 Entrada de ar para o equipamento
- 13 Carro de transporte
- 14 Chave de passagem de ar
- 15 Chave de purga
- 16 Suporte parede

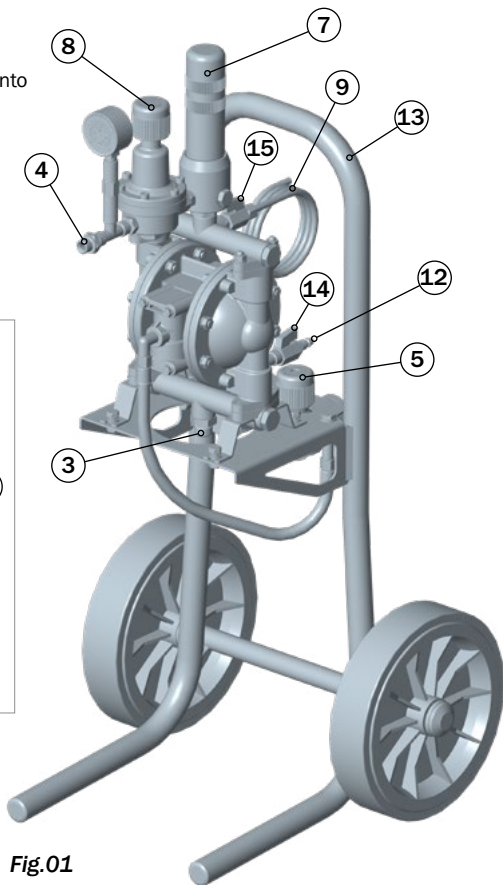
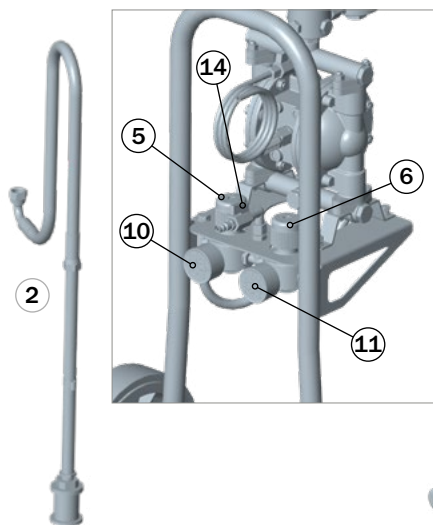
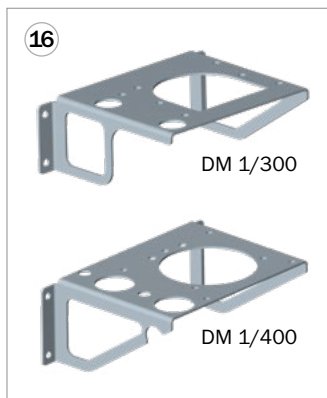


Fig.01

06. Advertências

Antes de usá-lo, é recomendável **limpar o equipamento**, uma vez que este é submetido a testes de funcionamento, e antes de ser embalado recebe um tratamento interno de proteção, de cuja aplicação podem ficar restos. Aplique um diluente para eliminá-los. Limpe as graxas residuais procedentes da montagem.

O **equipamento** é fornecido **despressurizado** (sem pressão interna).

Antes de pô-lo em funcionamento, e especialmente após cada limpeza e/ou conserto, é necessário **certificar-se** de que os **componentes** do equipamento estejam perfeitamente **apertados** e que as **mangueiras** sejam as tecnicamente aptas às características do equipamento e do trabalho a ser realizado, além de **flexíveis** e **estanques** (sem fugas). As peças com defeito deverão ser trocadas ou convenientemente consertadas.

Certifique-se de que os dispositivos de segurança do equipamento estejam funcionando corretamente antes de sua utilização.

O equipamento é facilmente manejável, devido ao seu desenho e à simplicidade dos seus mecanismos. Utilize-o seguindo as instruções de uso, manutenção e segurança indicadas neste manual e realize as práticas de aplicação necessárias para obter a qualidade de acabamento desejada.



UTILIZE MANGUEIRAS ANTIESTÁTICAS SAGOLA PARA ELIMINAR AS POSSÍVEIS DESCARGAS ELÉCTRICAS QUE PUDERIAM CRIAR PERIGO DE INCÊNDIO OU EXPLOÇÃO.



O equipamento e todos os elementos que interferem no processo de trabalho deverão ser sempre conectados a um **fio terra** para eliminar eletricidade estática. Verifique periodicamente (uma vez por semana) sua continuidade elétrica. Caso sua resistência exceda os limites recomendados corrija-a. Um equipamento sem conexão ao terra, ou com uma conexão mal feita, pode se tornar uma instalação perigosa.

A resistência derivante total da linha deve ser $<1M \text{ Ohms } (\Omega)$.

Proteja o **filtro silenciador** (plancha 3 DM01/400 N° 69), para que, no caso de se deteriorar ou se houver fugas do produto no equipamento através dele, não gere problemas.

Leia e aplique com atenção todos os dados, instruções e medidas de segurança indicados pelo fabricante dos produtos que vai utilizar (produtos a serem aplicados, diluentes, etc.), já que estes podem provocar reações químicas, incêndios e/ou explosões. Podem ser tóxicos, irritantes ou nocivos e, em qualquer caso, perigosos para a saúde e a integridade do usuário e das pessoas do seu ambiente (veja o item Segurança e saúde).

Assegure-se de que os **produtos** a serem aplicados sejam quimicamente compatíveis com os componentes do equipamento com os quais entrarão em contato (poliamida, aço inoxidável, aço, latão, alumínio, polipropileno, P.T.F.E., poliacetal e N.B.R.).

Não utilize produtos corrosivos ou abrasivos com as **versões padrão** do equipamento.

Misture, prepare e filtre o produto que vai ser aplicado de acordo com as instruções do fabricante, assegurando-se de que nenhuma partícula estranha venha a estragar a qualidade do acabamento e a aplicação. Se houver alguma dúvida com respeito à pureza do produto, composição, etc., consulte o seu fornecedor.

Ford N°4



Verifique a viscosidade do produto a ser aplicado com o kit Viscosímetro SAGOLA - Código 56418001.

A **velocidade de saída do produto** a ser transferido é determinada em função da **pressão do ar**, da **viscosidade** do produto e do diâmetro da **mangueira** utilizada.

Sempre que possível, **cubra os recipientes do produto** que será transferido para evitar sua contaminação.

Não utilize as **mangueiras** para transferir o equipamento arrastando-o. Mantenha as mangueiras longe de peças móveis e de superfícies quentes. No coloque-as em contato com produtos que possam afetá-las e não as exponha a temperaturas superiores a 65°C nem inferiores a -20°C.

Na medida do possível, mantenha a **tubulação de retorno do produto** (sonda) presa ao recipiente do produto a ser transferido e dentro dele (Nº 9 da figura 1).

O equipamento está preparado para ter uma longa vida e pode ser utilizado com a maioria dos produtos habituais no mercado. A sua utilização com produtos altamente agressivos aumentará rapidamente a necessidade de manutenção e trocas. Se for necessário aplicar produtos especiais, consulte a SAGOLA.

Se o equipamento for permanecer trabalhando no vazio durante um tempo, desconecte-o da rede geral de ar.



A SAGOLA recomenda a instalação de equipamento de tratamento de ar SAGOLA na rede geral de ar comprimido, para otimizar o funcionamento do equipamento.

07. Descrição funcional do equipamento

As bombas **DM BÁSICA Alumínio**, **DM BÁSICA 300** e **DM BÁSICA Abrasivos**, assim como os equipamentos **DM 01/300** e **DM 01/400**, servem para aplicar produtos convenientemente diluídos e utilizados frequentemente nos **setores de construção, automação, indústria de madeira, plástico, etc.**

O **produto** a ser aplicado é inserido na **caneca de gravidade** do equipamento (versões DM01/300 e DM01/400), é mantido no próprio **recipiente** fornecido pelo fabricante (*versão opcional de equipamento com sonda de sucção*) ou é conectado diretamente na **entrada do produto** da bomba (*modelo DM BÁSICA*).

Do **depósito** do equipamento flui por ação da **gravidade** para o interior do equipamento.

Do **recipiente** do fabricante, com o equipamento em funcionamento e por **sucção**, o produto flui para o interior do **equipamento**.

O produto é projetado da **saída da bomba** do equipamento através de uma **mangueira de produto**.



Caneca de gravidade



Sonda de absorção (sucção)

08. Arranque

Antes de cada acionamento e especialmente após cada limpeza ou conserto, é necessário verificar se todos os elementos estão perfeitamente unidos e se os sistemas de segurança do equipamento estão funcionando corretamente.

Conecte o equipamento ao terra, assim como as mangueiras, os recipientes a serem utilizados e os objetos que serão pintados.

Sempre posicione o equipamento a pelo menos **6 metros de distância da área de aplicação** do produto. A primeira vez que utilizar seu equipamento não será preciso realizar o processo de despressurização, já que é fornecido de fábrica **totalmente despressurizado**, mas esse procedimento será necessário cada vez que efetuar trabalhos de manutenção, limpeza e conserto.

Se esta instrução de segurança não for levada em conta, podem ocorrer avarias, lesões corporais e acidentes, até mesmo fatais. A **SAGOLA** não se responsabiliza por eventuais sequelas causadas pelo não cumprimento destas normas de segurança.

09. Despressurização

1. Acione o **comando do regulador de pressão do produto** (Nº 8 da figura 1) no sentido horário até que o manômetro indique uma **pressão de 0,5 a 1 bar**. No caso da bomba ou do computador não possuir o regulador de pressão, desligue o seu fornecimento de ar.

2. Ative a **trava da pistola**.

3. Acione o **regulador de pressão de ar da entrada de ar para a pistola** (Nº 5 da figura 1) girando-o no sentido anti-horário.

4. Feche a **chave de passagem da entrada de ar para a bomba** (Nº 14 da figura 1) e, em seguida, acione o **regulador de pressão da entrada de ar do equipamento** (Nº 5 da figura 1), girando-o no sentido anti-horário.

5. Desative a **trava da pistola**. Segurando firmemente uma parte metálica da pistola na parede de um balde de metal aterrado corretamente, **acione o gatilho** para **liberar** o produto (dirija o jato contra a parede do balde).

6. Ative a **trava da pistola**.

7. Abra a **válvula de purga** (Nº 15 da figura 1) colocando um recipiente próximo ao equipamento para derramar o produto. Mantenha aberta a válvula até que o equipamento esteja em condições de voltar a trabalhar.

Se você achar que o bico de fluido, o filtro ou a mangueira estão completamente obstruídos, ou que a **pressão não foi totalmente eliminada** após o procedimento anteriormente descrito ter sido seguido, **desmonte** com cuidado a **mangueira** reduzindo gradualmente a pressão até que desapareça. Em seguida, **limpe a pistola e/ou a mangueira**. No caso da não utilização da pistola, complete o ciclo de trabalho até que o produto deixe de fluir através da bomba ou do equipamento.

10. Funcionamento



Somente após ter sido realizado corretamente todo o processo indicado no item **DESPRESSURIZAÇÃO** descrito no ponto 10, o equipamento estará pronto para um novo acionamento, limpeza, manutenção e utilização.

A incorreta realização de todo este processo de despressurização pode ocasionar falhas no funcionamento do equipamento e deteriorar seus componentes.



Antes de proceder ao acionamento do equipamento, atue seguindo a ordem indicada a seguir (se todos os passos especificados foram seguidos ao efetuar a parada do equipamento, este estará nas condições referidas a seguir)

1. Abra a **válvula de purga** (Nº 15 da figura 1) para colocar o equipamento no estado de purga
- 2.-Acione o **regulador de pressão de ar da entrada de ar para o equipamento** (Nº 5 da figura 1) girando-o no sentido horário.
- 3.- **Verifique** se a **chave de entrada de ar para o equipamento** (Nº 14 da figura 1) está **aberta**.
- 4.- **Verifique** a estanqueidade de todas as **conexões** do equipamento.

10.1. Transferência do produto

1. Monte o tubo de aspiração no equipamento (unindo-o firmemente) (Nº 3 da figura 1) e introduza-o no **produto** a ser transferido.
2. Verifique se a **mangueira de saída do produto** se encontra dentro de seu recipiente e se está conectada corretamente à bomba.
3. Conecte o **equipamento** (Nº 12 da figura 1) à **rede geral de ar**.
4. Abra a **chave de passagem de ar** (Nº 14 da figura 1).
5. Acione o **comando do regulador de pressão** (Nº 5 da figura 1), girando-o no sentido horário até que a bomba inicie o movimento.
6. Aumente o giro progressivamente até que note a aspiração do produto. Quando notar que o produto transferido começa a fluir pela saída na velocidade desejada interrompa o giro.

10.2. Aplicação com pistola

1. Monte o **tubo de aspiração** no equipamento (unindo-o firmemente) (prancha DM01/300 Nº 02 e 06 na prancha DM01/400) e introduza-o no **produto** a ser transferido. **Verifique** se o **filtro** de aspiração (prancha DM01/300 Nº 01 e 07 na prancha DM01/400) está **limpo e corretamente instalado**.
2. Conecte a **mangueira** e a **pistola** ao equipamento (Nº 4 e 6 da figura 1) unindo firmemente suas conexões.
3. Verifique se a **tubulação de retorno do produto** (sonda) (Nº 9 da figura 1) está presa e inserida em seu depósito correspondente. **Abra a chave de passagem da purga** (Nº 15 da figura 1).
4. **Verifique**, girando os comandos correspondentes no sentido anti-horário, se os **reguladores de entrada de ar** (Nº 5 e 6 da figura 1) estão **sem pressão**.
5. Conecte o **equipamento** (Nº 12 da figura 1) à **rede geral de ar**.
6. Abra a **chave de passagem de ar** (Nº 14 da figura 1).
7. Acione o **comando do regulador de pressão** (Nº 5 da figura 1), girando-o no sentido horário até que a bomba inicie o movimento. A partir deste momento haverá **fluxo de produto** através da (tubulação de retorno do produto (sonda) (Nº 9 da figura 1). Deixe fluir durante 30 segundos para eliminar completamente o ar existente no interior da bomba.
8. Feche a **chave de passagem de purga** (Nº 15 da figura 1).
9. Acione o **comando do regulador de pressão** (Nº 8 da figura 1), girando-o no sentido horário até obter a **pressão desejada**.
10. Dirija a **pistola** até um recipiente e **acione o seu gatilho** até que comece a **sair produto** pelo **bico de fluido sem ar**. Uma pressão excessiva de produto ocasiona um desgaste prematuro nas

válvulas e vedações da bomba e da pistola, além de um gasto desnecessário de produto durante a aplicação. No caso de haver uma baixa vazão de fluido é aconselhável aumentar a abertura do bico de produto da pistola antes de aumentar a pressão de trabalho no regulador de pressão do equipamento.

11. Acione, girando no sentido horário, sobre o **comando do regulador de entrada de ar da pistola** (Nº 6 da figura 1) até alcançar a **pressão de ar** desejada para obter uma ótima aplicação.
12. Ajuste o **regulador de produto da pistola** e o **regulador de pressão de produto** do equipamento (Nº 8 da figura 1) para controlar o **fluxo de produto** projetado pela pistola.
13. Ajuste o **regulador de leque da pistola** para obter a largura de leque desejada.
14. Faça um **teste de aplicação** sem compromisso.

11. Parada

Curta duração

Quando ocorrer uma **parada de curta duração**, que não gere possíveis problemas de catalização ou endurecimento do produto dentro do equipamento e dos acessórios, mantenha a sonda de aspiração de produto mergulhada no produto (se o equipamento possuir caneca de gravidade não será necessário esvaziá-la) e aplique o procedimento de Despressurização (item 09).

Finalização do trabalho

1. Acione o **regulador de pressão de entrada de ar** para o equipamento (Nº 5 da figura 1) girando-o no sentido anti-horário até obter uma **pressão de 0 bar**.
2. Acione o **gatilho da pistola** e mantenha-o acionado até não saia mais produto da pistola.

Agora o equipamento está **pronto para limpeza**.

12. Limpeza

Tanto a pistola quanto as **mangueiras** e o restante do **equipamento** devem ser limpos com o **diluyente** adequado, para eliminar qualquer resíduo de produto, uma vez concluído o trabalho. Da efetividade deste processo de limpeza dependerá, em grande parte, a vida útil do equipamento.

É preciso limpar o equipamento:




- Antes de utilizá-lo pela primeira vez, a fim de eliminar os restos de óleo de manutenção que o equipamento traz de fábrica.
- Após a finalização do trabalho.
- Quando for aplicar um produto diferente (na cor ou nas características) daquele que estiver sendo pulverizado no momento.

Antes de proceder à **limpeza** do equipamento você deverá ter seguido todos e cada um dos **passos** indicados no **item Parada** com **finalização do trabalho** (ponto 11).

Isto implica que o **equipamento** e os **acessórios** devem estar **despressurizados** e sem produto no seu interior.

Para a limpeza do equipamento empregue sempre o **diluyente** adequado. Para **produtos à base de água**, use sempre **água**; para outros produtos, use sempre aquele recomendado pelo fabricante do produto a ser aplicado.

Considera-se que o **equipamento e seus acessórios estão totalmente limpos** quando o produto projetado através da pistola, e o que flui efetivamente pela saída de produto, for **diluyente limpo e isento do produto aplicado**, pelo que o mesmo deverá ser renovado tantas vezes quanto necessário.



Uma vez que o equipamento e seus acessórios estiverem limpos, e como passo prévio à parada definitiva, deverá ser aplicado o **procedimento de despressurização** já descrito no ponto 09 do manual.

Limpe os filtros da sonda de sucção, ou caneca de produto, e da pistola.

Limpe a pistola, as mangueiras e o restante do equipamento dos resíduos do produto aplicado com um pano banhado em diluente.

Mantenha as zonas que fecham a passagem do produto limpas de aderências e elementos estranhos.

O **bocal** de produto é um **elemento de precisão**. Qualquer deformação, especialmente nos orifícios de saída do produto, pode deteriorar seu funcionamento e fazer com que a qualidade da pulverização seja deficiente e incorreta.

Caso seja necessário, mergulhe o bocal em diluente para amolecer os restos de produto ou sujeira. Depois de amolecidos, sopre no bocal com ar comprimido até eliminar os restos de produto e diluente.

Para realizar as tarefas de **limpeza automática** da pistola, ferramentas e acessórios utilizados na mistura e preparação para a aplicação do produto, recomendamos o uso das máquinas de **lavar da gama SAGOLA**.

12.1 Após a transferência:

1. Acione o **comando do regulador de pressão da entrada de ar para o equipamento** (Nº 5 da figura 1) girando-o no sentido horário até obter uma **pressão entre 2 - 2,5 bares**.
2. Retire a **sonda de sucção** (prancha DM01/300 Nº 02 e 06 na prancha DM01/400) do recipiente do produto transferido.
3. Espere até que **não saia mais produto** pela mangueira.
4. Abra a **chave de passagem de ar** para a bomba (Nº14 Figura 1) .
5. Acione o **comando do regulador de entrada de ar** para a bomba (Nº 5 da figura 1) girando-o no sentido anti-horário.
6. Introduza a **sonda de aspiração** em um recipiente metálico conectado ao terra e com o diluente adequado.
7. Introduza no **diluente** do mesmo recipiente metálico a **tubulação de retorno** do produto (sonda) (Nº 9 da figura 1). Prenda-a firmemente para evitar salpicamento.
8. Abra a **chave de passagem de ar** para a bomba (Nº 14 da figura 1).
9. Acione sobre o **comando do regulador de entrada de ar** para o equipamento (Nº 5 da figura 1) girando-o no sentido horário até que o equipamento esteja funcionando.
10. Mantenha o equipamento em funcionamento até que considere que ele esteja livre do produto.

12.2 Após a aplicação com pistola

1. Ative a **trava da pistola**.
2. Acione o **comando do regulador de pressão de ar** para o equipamento (Nº 5 da fig. 1) girando-o no sentido horário até obter uma **pressão entre 2 - 2,5 bares**.
3. Acione o **comando do regulador de entrada de ar** para a pistola (Nº 6 da fig. 1) girando-o no sentido horário e acione o **gatilho** da pistola para expulsar o ar existente na mangueira.
4. Acione o **comando do regulador de pressão do produto** (Nº 8 da fig. 1) girando-o no sentido horário até obter uma **pressão de 1 bar**.

5. Retire a **sonda de sucção** (prancha DM01/300 N° 02 e 06 na prancha DM01/400) do recipiente do produto transferido.
6. Desative a **trava da pistola** e coloque-a em um recipiente metálico conectado ao terra e com o diluente adequado. Tenha o cuidado de apoiar a própria pistola neste mesmo recipiente, conectando-a ao terra também.
- 7.- Acione e mantenha pressionado o **gatilho** da pistola até que **cesse a saída de produto** por ela.
8. Mantendo o **gatilho** da pistola pressionado, **feche a chave de passagem de ar** para a bomba (N° 14 da fig. 1).
9. Ative a **trava da pistola** novamente.
10. Acione o **comando do regulador de entrada de ar** para a bomba (N° 5 da fig. 1) girando-o no sentido anti-horário.
11. Acione o **comando do regulador de saída de pressão do produto** (N° 8 da fig. 1) girando-o no sentido anti-horário.
12. Abra e mantenha aberta a **chave de purga** (N° 15 da fig.1), posicionando a **tubulação de retorno** do produto (sonda) (N° 9 da fig. 1) no recipiente do produto a ser aplicado.
13. Coloque a **sonda de sucção** (prancha DM 01/300 N° 02 e 06 na prancha DM 01/400) em um recipiente metálico, conectado ao terra e com o diluente adequado. Tenha o cuidado de apoiar a sonda neste mesmo recipiente, conectando-a ao terra também.
14. Coloque a **tubulação de retorno** do produto da purga (sonda) (N° 9 da fig.1) no mesmo recipiente metálico que contém o diluente e prenda-a adequadamente para evitar salpicação.
15. Abra a **chave de passagem** de ar para a bomba (N° 14 da fig. 1).
16. Acione o **comando do regulador de entrada de aire** para o equipamento (N° 5 da fig. 1) girando-o no sentido horário até que o equipamento esteja funcionando.
17. Mantenha o equipamento em funcionamento até que considere que ele esteja livre do produto.
18. Feche a **chave de passagem** de saída do produto (N° 15 da fig. 1).
19. Coloque a pistola em um recipiente metálico conectado ao terra e com o diluente adequado. Tenha o cuidado de apoiar a própria pistola neste mesmo recipiente, conectando-a ao terra também.
20. Desative a **trava da pistola**.
21. Acione e mantenha pressionado o **gatilho** da pistola até que **cesse a saída de produto** por ela.
22. Acione o **comando do regulador de pressão do produto** (N° 8 da fig.1) girando-o no sentido horário até obter uma **pressão de 1 bar**.
23. Começará a sair **diluente** através da pistola. Mantenga o equipamento funcionando até que note que ele está **livre do produto**.
24. Feche a **chave de passagem de ar** para o equipamento (N° 14 da fig.1), mantendo o **gatilho** da pistola acionado até que não saia mais diluente da pistola.
25. Acione o **comando do regulador de pressão do produto** (N° 8 da figura 1) girando-o no sentido anti-horário até obter uma **pressão de 0 bar**.
26. Acione o **comando do regulador de entrada de ar** para o equipamento (N° 5 da fig.1) girando-o no sentido anti-horário.
27. Abra a **chave de passagem de purga** (N° 15 da fig.1)



12.3. Filtro antipulsões

(prancha DM 01/300 Nº 14 e 04 na prancha DM 01/400)

1. Retire o produto do equipamento e realize o procedimento de **descompressão**.
2. Desenrosque a **capa do filtro antipulsões**.
3. Extraia o **filtro do produto** (prancha DM 01/300 Nº 16 e Nº 27 na prancha DM 01/400) e **limpe-o com o diluente** adequado, ou substitua-o, se necessário.
4. **Monte** adequadamente o **filtro do produto**.
5. **Monte**, rosqueando até o limite, a **capa do filtro antipulsões**.



A pistola pode ser limpa com solventes ou detergentes em uma máquina de lavar pistolas.

Se optar por este sistema de lavagem, aconselhamos que tenha presente as seguintes considerações que, se não forem seguidas, podem deteriorar a pistola, e em qualquer caso conduzir a uma perda da garantia:



- Não mergulhe a pistola em solvente nem em detergente durante mais tempo do que o necessário para a sua limpeza.
- Não utilize a pistola imediatamente após a finalização da limpeza.
- Assegure-se de que não exista diluente nem detergente no seu interior e que não tenha quaisquer resíduos desses produtos.

13. Manutenção

Antes de iniciar o trabalho, verifique o estado das **mangueiras** de produto, bem como as **conexões** dos elementos pelos quais flui o produto.

Para efetuar a manutenção, conserto ou limpeza, **desligue antes o equipamento da rede de ar comprimido**.

Nunca mova o equipamento arrastando-o pela mangueiras.

Não se devem efetuar grandes esforços nem utilizar ferramentas inadequadas para a manutenção e limpeza do equipamento. Ocasionalmente, **algumas reparações** devem ser feitas com **ferramentas especiais**. Nestes casos, entre em contacto com o **Serviço de Atendimento ao Cliente da SAGOLA**. A manipulação do produto por pessoal não autorizado anula a sua garantia.

É imprescindível fazer uma revisão periódica do equipamento para verificar o estado dos seus componentes e trocá-los quando não estiverem em perfeitas condições.

Na maioria das aplicações, **não é necessário executar a lubrificação da bomba, com exceção das juntas tóricas** que devem ser lubrificadas durante qualquer conserto.

Quando a lubrificação do ar for necessária, faça-a com SAE 10 sem detergente e regule o lubrificador de ar para não mais do que uma gota por minuto.



Para obter o melhor resultado possível USE SEMPRE PEÇAS DE REPOSIÇÃO ORIGINAIS SAGOLA. Garantem uma total intercambiabilidade, segurança e funcionamento perfeitos.

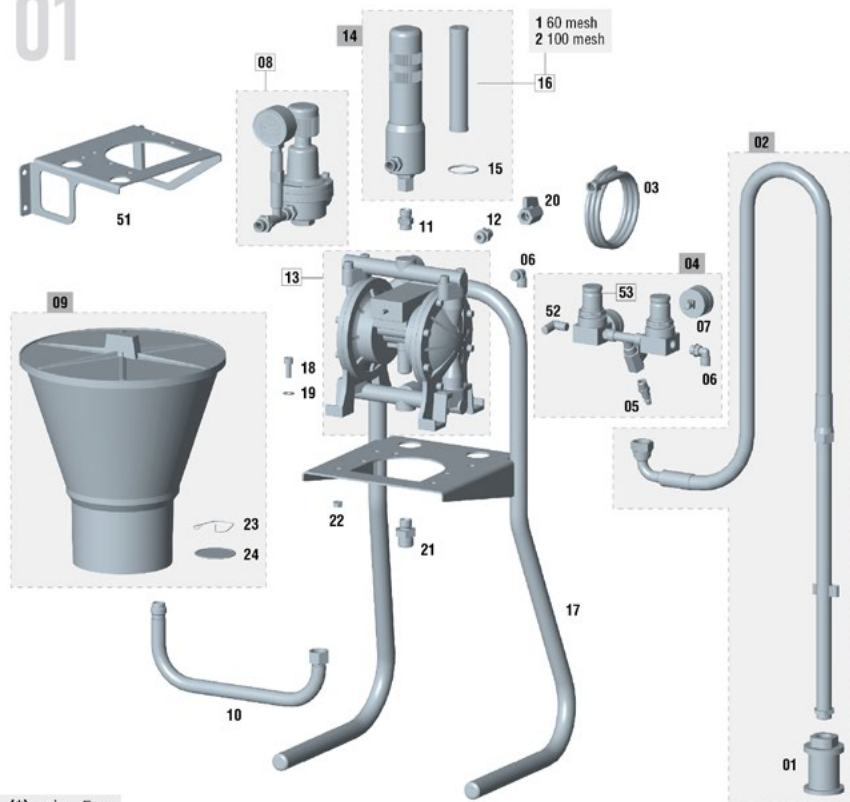
14. Desmontagem de peças

Este desenho não é a lista de materiais.

DM 1/300

Prancha 1/3

01



(*) min. 5 u.

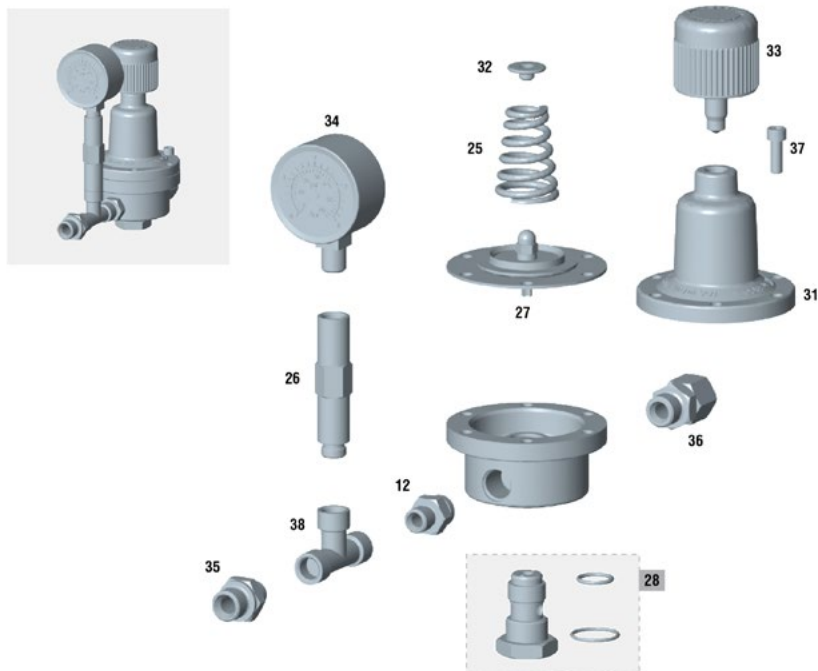
Nº	Código	Ud.	Nº	Código	Ud.	Nº	Código	Ud.	Nº	Código	Ud.	Nº	Código	Ud.
1	83660047	1	12	85760024	2	22	57450909	1	35	85760302	1	46	49000481	1
2	86465206	1	13	30910105	1	23	84760004	1	36	85770043	1	47	49000482	1
3	86410082	1	14	56413507	1	24	83660001	1	37	87260826	6	48	49000483	1
4	56410096	1	15	54250802	1	25	84760029	1	38	55752004	1	49	49000484	1
5	11020420	1	16/1	83660030	1	26	85770033	1	39	49000474	1	50	49000485	1
6	55751802	2	16/2	83660029	1	27	86463904	1	40	49000475	1	51	56418583	1
7	49000081	2	17	56411806	1	28	87560037	1	41	49000476	1	52	55750803	1
8	86464715	1	18	87260816	4	31	57110202	1	42	49000477	1	53	57810002	1
9	30090091	1	19	80860504	4	32	51911518	1	43	49000478	1			
10	85760079	1	20	57550106	1	33	57810341	1	44	49000479	1			
11	85770030	1	21	85760012	1	34	84560002	1	45	49000480	1			

Este desenho não é a lista de materiais.

DM 1/300

Prancha 2/3

02



(*) min. 5 u.

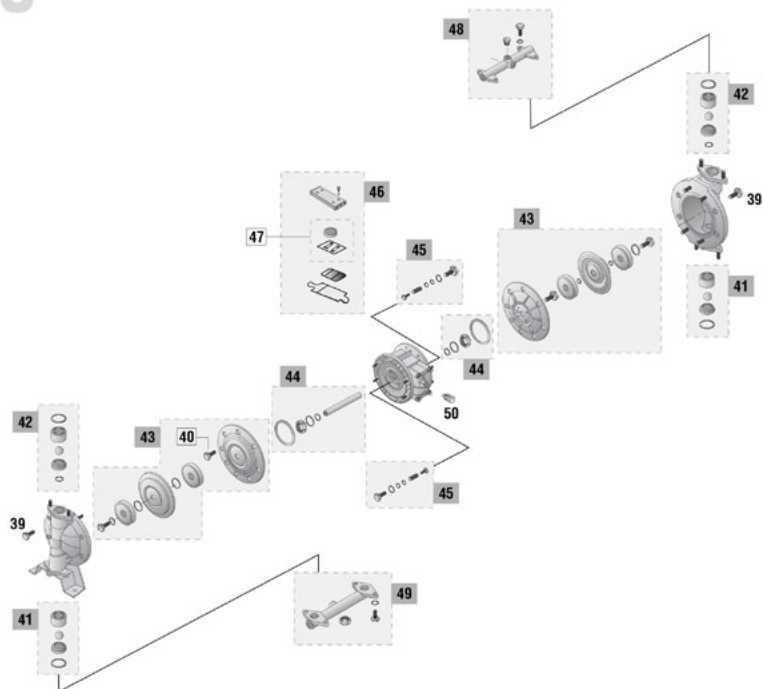
Nº	Código	Ud.	Nº	Código	Ud.	Nº	Código	Ud.	Nº	Código	Ud.	Nº	Código	Ud.
1	83660047	1	12	85760024	2	22	57450909	1	35	85760302	1	46	49000481	1
2	86465206	1	13	30910105	1	23	84760004	1	36	85770043	1	47	49000482	1
3	86410082	1	14	56413507	1	24	83660001	1	37	87260826	6	48	49000483	1
4	56410096	1	15	54250802	1	25	84760029	1	38	55752004	1	49	49000484	1
5	11020420	1	16/1	83660030	1	26	85770033	1	39	49000474	1	50	49000485	1
6	55751802	2	16/2	83660029	1	27	86463904	1	40	49000475	1	51	56418583	1
7	49000081	2	17	56411806	1	28	87560037	1	41	49000476	1	52	55750803	1
8	86464715	1	18	87260816	4	31	57110202	1	42	49000477	1	53	57810002	1
9	30090091	1	19	80860504	4	32	51911518	1	43	49000478	1			
10	85760079	1	20	57550106	1	33	57810341	1	44	49000479	1			
11	85770030	1	21	85760012	1	34	84560002	1	45	49000480	1			

Este desenho não é a lista de materiais.

DM 1/300

Prancha 3/3

03



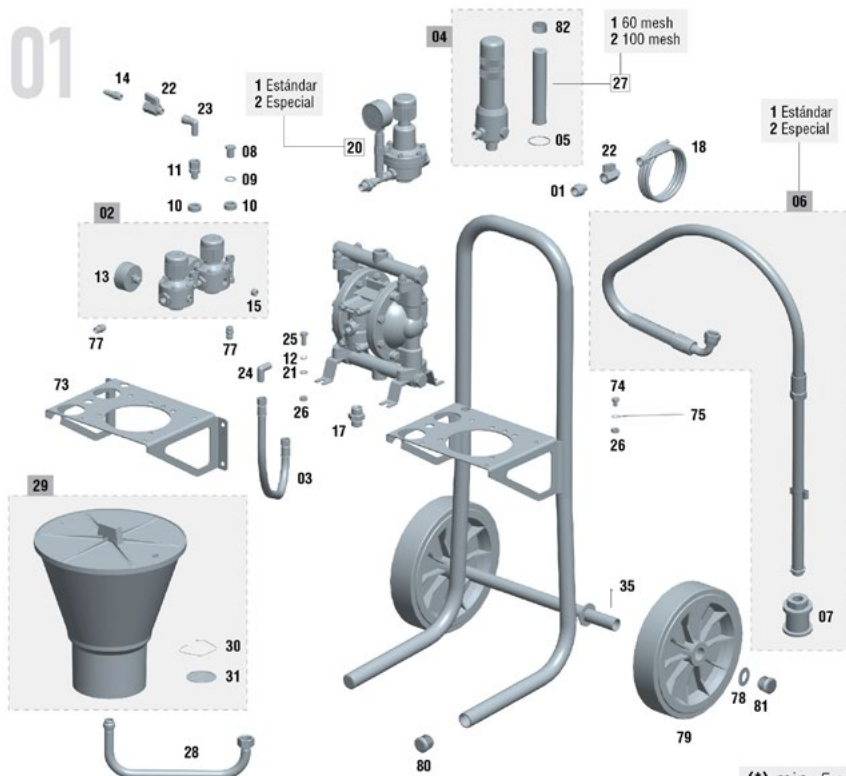
(*) min. 5 u.

N°	Código	Ud.	N°	Código	Ud.	N°	Código	Ud.	N°	Código	Ud.	N°	Código	Ud.
1	83660047	1	12	85760024	2	22	57450909	1	35	85760302	1	46	49000481	1
2	86465206	1	13	30910105	1	23	84760004	1	36	85770043	1	47	49000482	1
3	86410082	1	14	56413507	1	24	83660001	1	37	87260826	6	48	49000483	1
4	56410096	1	15	54250802	1	25	84760029	1	38	55752004	1	49	49000484	1
5	11020420	1	16/1	83660030	1	26	85770033	1	39	49000474	1	50	49000485	1
6	55751802	2	16/2	83660029	1	27	86463904	1	40	49000475	1	51	56418583	1
7	49000081	2	17	56411806	1	28	87560037	1	41	49000476	1	52	55750803	1
8	86464715	1	18	87260816	4	31	57110202	1	42	49000477	1	53	57810002	1
9	30090091	1	19	80860504	4	32	51911518	1	43	49000478	1			
10	85760079	1	20	57550106	1	33	57810341	1	44	49000479	1			
11	85770030	1	21	85760012	1	34	84560002	1	45	49000480	1			

Este desenho não é a lista de materiais.

DM 1/400

Prancha 1/3



(*) min. 5 u.

Nº	Código	Ud.
01	85760201	1
02	56410058	1
03	84663812	1
04	83660053	1
05	54250802	1
06/1	86465206	1
06/2	86465212	1
07	83660047	1
08	85762125	1
09	80860036	1
10	80860052	2
11	85760059	1
12	50850004	4
13	54550016	2
14	11020420	1
15	55752117	2
16	56411807	1
17	85760009	1

Nº	Código	Ud.
18	86410082	1
19/1	30910101	1
19/2	30910102	1
20/1	52410019	1
20/2	86464717	1
21	80860504	24
22	57550106	2
23	55750802	1
24	55750803	2
25	57251011	4
26	57450909	5
27/1	83660030	1
27/2	83660029	1
28	85760079	1
29	30090091	1
30	84760004	1
31	83660001	1
32	85770033	1

Nº	Código	Ud.
33	86463904	1
34/1	87560037	1
34/2	87560039	1
35	54850102	2
37	57110202	1
38	51911518	1
39	57810341	1
40	84560002	1
41	85760302	1
42	85770043	1
43	87260826	6
44	55752004	1
45	85760024	1
46	85762117	5
47	85761101	2
48/1	30090020	1
48/2	30090092	1
49	81560009	2

Nº	Código	Ud.
50	56418581	1
51	87160024	1
52	87260027	4
53/1	30090017	1
53/2	30090096	1
54	82960101	2
55	82960102	2
56	30090018	1
57	81960601	1
58	81560010	2
59	83160717	1
60	80860069	2
61	80660011	3
62	86462106	2
63	80660303	2
64	50650304	2
65	50850402	4
66	85770081	1

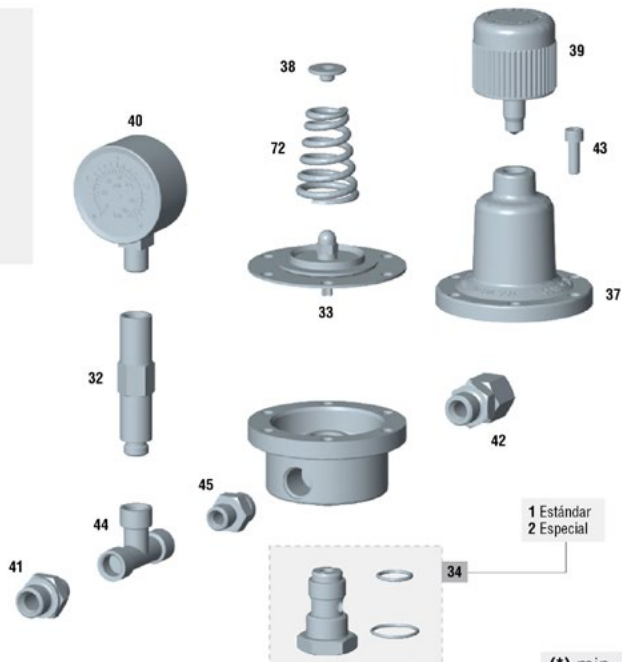
Nº	Código	Ud.
67	87261031	2
68	57450904	4
69	85761902	1
70	54250946	5
71	30090019	1
72	84760029	1
73	56418582	1
74	87261030	1
75	56411419	1
77	55710316	1
78	80860402	1
79	86260203	1
80	54250802	1
81	85762139	1
82	87460051	1

Este desenho não é a lista de materiais.

DM 1/400

Prancha 2/3

02



(*) min. 5 u.

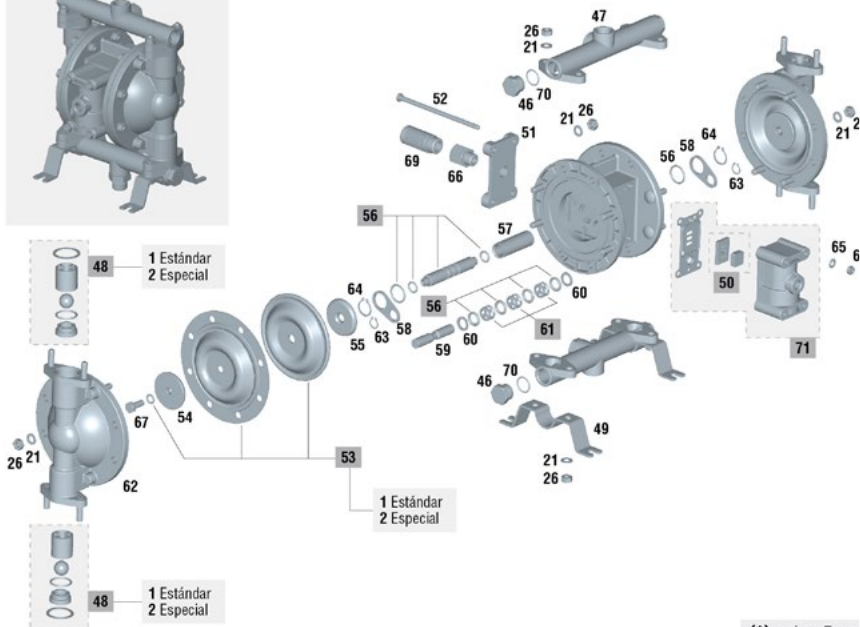
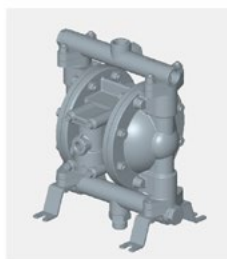
Nº	Código	Ud.	Nº	Código	Ud.	Nº	Código	Ud.	Nº	Código	Ud.	Nº	Código	Ud.
01	85760201	1	18	86410082	1	33	86463904	1	50	56418581	1	67	87261031	2
02	56410058	1	19/1	30910101	1	34/1	87560037	1	51	87160024	1	68	57450904	4
03	84663812	1	19/2	30910102	1	34/2	87560039	1	52	87260027	4	69	85761902	1
04	83660053	1	20/1	52410019	1	35	54850102	2	53/1	30090017	1	70	54250946	5
05	54250802	1	20/2	86464717	1	37	57110202	1	53/2	30090096	1	71	30090019	1
06/1	86465206	1	21	80860504	24	38	51911518	1	54	82960101	2	72	84760029	1
06/2	86465212	1	22	57550106	2	39	57810341	1	55	82960102	2	73	56418582	1
07	83660047	1	23	55750802	1	40	84560002	1	56	30090018	1	74	87261030	1
08	85762125	1	24	55750803	2	41	85760302	1	57	81960601	1	75	56411419	1
09	80860036	1	25	57251011	4	42	85770043	1	58	81560010	2	77	55710316	1
10	80860052	2	26	57450909	5	43	87260826	6	59	83160717	1	78	80860402	1
11	85760059	1	27/1	83660030	1	44	55752004	1	60	80860069	2	79	86260203	1
12	50850004	4	27/2	83660029	1	45	85760024	1	61	80660011	3	80	54250802	1
13	54550016	2	28	85760079	1	46	85762117	5	62	86462106	2	81	85762139	1
14	11020420	1	29	30090091	1	47	85761101	2	63	80660303	2	82	87460051	1
15	55752117	2	30	84760004	1	48/1	30090020	1	64	50650304	2			
16	56411807	1	31	83660001	1	48/2	30090092	1	65	50850402	4			
17	85760009	1	32	85770033	1	49	81560009	2	66	85770081	1			

Este desenho não é a lista de materiais.

DM 1/400

Prancha 3/3

03



(*) min. 5 u.

N°	Código	Ud.
01	85760201	1
02	56410058	1
03	84663812	1
04	83660053	1
05	54250802	1
06/1	86465206	1
06/2	86465212	1
07	83660047	1
08	85762125	1
09	80860036	1
10	80860052	2
11	85760059	1
12	50850004	4
13	54550016	2
14	11020420	1
15	55752117	2
16	56411807	1
17	85760009	1

N°	Código	Ud.
18	86410082	1
19/1	30910101	1
19/2	30910102	1
20/1	52410019	1
20/2	86464717	1
21	80860504	24
22	57550106	2
23	55750802	1
24	55750803	2
25	57251011	4
26	57450909	5
27/1	83660030	1
27/2	83660029	1
28	85760079	1
29	30090091	1
30	84760004	1
31	83660001	1
32	85770033	1

N°	Código	Ud.
33	86463904	1
34/1	87560037	1
34/2	87560039	1
35	54850102	2
37	57110202	1
38	51911518	1
39	57810341	1
40	84560002	1
41	85760302	1
42	85770043	1
43	87260826	6
44	55752004	1
45	85760024	1
46	85762117	5
47	85761101	2
48/1	30090020	1
48/2	30090092	1
49	81560009	2

N°	Código	Ud.
50	56418581	1
51	87160024	1
52	87260027	4
53/1	30090017	1
53/2	30090096	1
54	82960101	2
55	82960102	2
56	30090018	1
57	81960601	1
58	81560010	2
59	83160717	1
60	80860069	2
61	80660011	3
62	86462106	2
63	80660303	2
64	50650304	2
65	50850402	4
66	85770081	1

N°	Código	Ud.
67	87261031	2
68	57450904	4
69	85761902	1
70	54250946	5
71	30090019	1
72	84760029	1
73	56418582	1
74	87261030	1
75	56411419	1
77	55710316	1
78	80860402	1
79	86260203	1
80	54250802	1
81	85762139	1
82	87460051	1

15. Segurança e saúde

Para fazer a manutenção, um conserto ou a limpeza, **desligue previamente o equipamento da rede de ar comprimido**, após ter realizado corretamente o processo de DESPRESSURIZAÇÃO descrito no item 09 do manual.



Nunca aponte o equipamento na sua direcção, na de outras pessoas nem de animais. Os diluentes e outros meios de diluição utilizados podem produzir lesões graves.

Neste equipamento, o produto é projetado sob baixa pressão. Uma projecção ou salpicamento do produto nos olhos pode causar graves danos.

Nunca tente deter o jato da aplicação, ou uma fuga, com a mão ou qualquer outra parte do corpo. Se tiver a sensação de ter recebido a projecção do produto na pele, PROCURE ASSISTÊNCIA MÉDICA IMEDIATAMENTE. Esta incidência não deve ser tratada como um simples corte. Indique ao médico, com a maior precisão possível, o produto com que a mesma foi produzida.

Os locais devem ter uma ventilação suficiente e de acordo com as normativas e disposições vigentes. Nas imediações do equipamento só deverá haver a quantidade de produto e diluente necessários para o trabalho que está sendo realizado. Terminado o trabalho, volte a colocar os diluentes e produtos a aplicar no seu lugar específico de armazenamento. Mantenha a área de trabalho limpa e isenta de resíduos potencialmente perigosos (diluente, panos etc.).



Durante o trabalho e na zona de trabalho, não deverá existir nenhuma fonte de ignição (fogo aberto, cigarros acesos, etc.), dado que durante este último podem gerar-se gases facilmente inflamáveis. Além disso, deverá utilizar a protecção laboral homologada (respiratória, auditiva, etc.) de acordo com as Normativas estabelecidas para este efeito.

Se o equipamento for utilizado de forma inadequada ou se forem alterados os seus componentes, podem suceder danos materiais e provocar graves sequelas sanitárias no corpo do usuário, ou no de outras pessoas e/ou animais, podendo chegar inclusivamente à morte. **SAGOLA S.A.U.** não se responsabiliza por estes danos causados pelo uso incorrecto do equipamento.

As peças em movimento são susceptíveis de causar lesões. Mantenha-se à distância delas quando acionar o equipamento ou quando estiver usando-o.



Deverá utilizar sempre equipamentos respiratórios homologados conformes com as Normativas e Regulamentos vigentes, para proteger-se das emanações produzidas durante a aplicação.

Nunca exceda a pressão máxima de trabalho. Os equipamentos estão calibrados pelo fabricante de acordo com as prestações de desenho descritas nas suas características.



Como medida de prevenção geral, aconselha-se a **utilização de óculos protectores**, de acordo com as normativas e características ambientais específicas do Centro de trabalho e as Normativas vigentes.



Utilize luvas ao manipular o produto (ver recomendações do fabricante) e ao limpar a pistola.



Se durante a utilização da pistola o nível sonoro ambiental ultrapassar os 85 dB (A) é **obrigatório o uso de protetores acústicos homologados.**

O equipamento, só por si, não propicia nenhum perigo mecânico de perfurações, impactos nem de pinçamentos, a não ser os derivados de instalações indevidas ou manipulações incorretas.



UTILIZE MANGUEIRAS ANTIESTÁTICAS SAGOLA PARA ELIMINAR AS POSSÍVEIS DESCARGAS ELÉTRICAS QUE POSSAM PROVOCAR RISCOS DE INCÊNDIO OU EXPLOSAÇÃO.



O manuseio do equipamento requer uma atenção adequada, para evitar o aparecimento de deteriorações que possam originar situações de perigo para o usuário ou para as pessoas que se encontrem nas imediações, em decorrência de escapamentos, rupturas etc.

O equipamento está preparado para ser usado à temperatura ambiente. A temperatura máxima de serviço é de 50°C.



A utilização de solventes e/ou detergentes que contenham hidrocarbonetos halogenados (tricloroetano, cloreto de metilo, etc.) pode originar reações químicas no equipamento, bem como nos seus componentes zincados (o tricloroetano misturado com pequenas quantidades de água produz ácido clorídrico). Assim sendo, tais componentes podem oxidar-se e, em casos extremos, a reação química originada pode ocorrer de forma explosiva. Recomendamos que sejam utilizados produtos que não contenham os componentes mencionados. Em nenhum caso devem ser utilizados ácidos, soda (álcalis, ou decapantes, etc.) para a sua limpeza.

Em geral, toda a manipulação da pistola deve realizar-se com precaução, para não deteriorá-la.

Os racores de união devem estar bem apertados e em bom estado para serem usados. No caso de montar conectores pneumáticos devem cumprir a norma ISO 4414:2010.

As normas de segurança devem ser compreendidas e aplicadas.

O não cumprimento das indicações do presente manual pode ocasionar incidentes que podem repercutir na integridade física do usuário ou na de outras pessoas ou animais.

Respeite e cumpra as indicações relativas à preservação do meio ambiente.

Para possíveis consultas, há que ter sempre à disposição as fichas de segurança dos produtos a aplicar e os líquidos de limpeza.

16. Observações

Obterá uma boa qualidade de acabamento, seguindo as instruções do presente manual. Se tiver alguma dúvida, contacte com o **Serviço Técnico de SAGOLA**.

17. Condições de Garantia

Este aparelho foi fabricado com uma rigorosa precisão, tendo sido submetido a numerosos controles antes da sua saída da fábrica.

A **GARANTIA concedida é de 3 anos**, a partir da data da compra, que será indicada pelo estabelecimento vendedor no lugar habilitado para isso, juntamente com o seu carimbo. Depois de recebido o equipamento, preencha a garantia e envie-a ao fabricante para conseguir a sua validade.

Esta **GARANTIA cobre qualquer defeito de fabrico**, que será reparado sem nenhum gasto para o comprador. No entanto, ficam totalmente excluídas todas aquelas avarias resultantes de um uso incorrecto do equipamento, tais como ligações incorrectas, rotura por quedas ou semelhante, desgaste normal dos componentes, e em geral qualquer deficiência não imputável ao fabrico do aparelho. Da mesma forma, **perder-se-á a GARANTIA quando se constata que o aparelho foi manipulado por pessoas alheias ao nosso Serviço de Assistência Técnica**.

Esta **GARANTIA** não apoia os compromissos adquiridos com qualquer pessoa alheia ao nosso Serviço Técnico.

No caso de avaria durante o período de garantia entregue-o no Serviço de Assistência que mais lhe interessar, ou então ponha-se em contacto com a fábrica.

Fica excluída qualquer outra exigência mais transcendente contra o fornecedor, em particular a indemnização por danos e prejuízos. Isto também se aplica aos danos que pudessem ser originados durante o aconselhamento, a aquisição prática e a demonstração.

As prestações por garantia não têm como consequência um prolongamento do seu período de duração.

Reservadas as modificações Técnicas.

18. Eliminação



Para uma completa e correta eliminação o equipamento, quando tiver chegado ao final da sua vida útil, deve-se realizar uma desmontagem completa para a sua reciclagem por separado, distinguindo os componentes metálicos e plásticos.

19. Tabela de avarias

AVARIA	CAUSA	CONCERTO
O produto sai pelo escape de ar	Membrana rompida	Substituir membrana
	Parafuso da membrana insuficientemente apertado ou junta deteriorada.	Desmontar e apertar ou substituir
Bolhas de ar na saída do produto	Tubulação de sucção insuficientemente apertada	Apertar
	Junta plana parafuso membrana deteriorada	Apertar ou substituir
	Parafuso da membrana insuficientemente apertado	Apertar
A bomba é parada expulsando o ar pelo escape	Juntas do vidro no distribuidor deterioradas	Substituir
	Placa distribuidor e/ou inserto deteriorados	Substituir
	Camisa e/ou rebite deteriorados	Substituir
	Juntas tóricas deterioradas	Substituir
	Juntas tóricas do rebite (nº 9 figura-1) defeituosas	Substituir por juntas novas



AVARIA	CAUSA	CONSRTO
Pouco aporte de material	Entrada ou pressão do ar insuficiente	Abrir regulador da entrada de ar
	Mangueira de saída do produto entupida	Limpar mangueira de saída ou substituir
	Mangueira de aspiração solta ou de diâmetro pequeno	Apertar mangueira de aspiração ou colocar mangueira de diâmetro adequado ao produto a ser utilizado (em função da sua viscosidade)
	Filtro antipulsões, sucção ou pistola sujos	Limpar ou substituir
	Válvulas do produto sujas, grudadas ou deterioradas	Limpar válvulas ou substituir
	Luvas de união ou conexões de entrada do produto frouxas	Apertar conexões firmemente
A bomba troca de ciclos quando a saída do produto está fechada	Assento de válvula ou esfera fechado ou defeituoso	Limpar ou substituir
	Junta tórica da válvula deteriorada	Substituir
Escape contínuo de ar pelo silencioso quando a bomba está parada (sem saída)	Tubo de sucção insuficientemente apertado	Substituir
	Junta plana de parafuso de membrana danificada	Substituir
	Parafuso da membrana apertado insuficientemente	Substituir
	Juntas tóricas do rebite defeituosas	Substituir

20. Declaração de Conformidade

Fabricante:	SAGOLA, S.A.U.
Endereço:	Calle Urarte, 6 • 01010 VITORIA-GASTEIZ (Álava) ESPANHA
Declara que o produto:	BOMBAS PNEUMÁTICAS
Marca:	SAGOLA
Linha:	DM 1/300 DM 1/400



Declaração de Conformidade CE

Em conformidade com as disposições essenciais de segurança no anexo da **Diretiva 2014/34/CE**.

Para conformidade com os requisitos, o produto está em conformidade com as normas:

Directiva sobre máquinas (**2006/42/CE**) e a correspondente transposição para a lei nacional **1644/2008**.

Estes também atende os seguinte directiva e regulamentos:

Regulamento ATEX (Diretiva 2014/34/CE) CE (Ex) II 2G x

“X” marca. O equipamento deve estar conectado ao terra. All eletricidade estática é descarregado através de condutas de ar (mangueiras de ar deve ser “**LIVRE DE ESTÁTICA**”

Está em conformidade com os requisitos das seguintes Diretivas de Normas Europeias, e utilizou as seguintes normas técnicas para sua construção:

UNE-EN ISO 12100:2012 “Segurança de máquinas - Princípios gerais para projeto - Avaliação de risco e redução de risco.”

UNE-EN ISO 4414:2011 “Potência de fluido pneumático - Regras gerais e requisitos de segurança para sistemas e seus componentes”

UNE-EN ISO 14120:2016 “Segurança de máquinas - Guardas - Requisitos gerais para o projeto e construção de proteções fixas e móveis”.

UNE-EN ISO 1127-1:2012 “Atmosferas explosivas - Prevenção e proteção contra explosões”

Toda a documentação técnica e instruções de serviço estão disponíveis por 10 anos.

Em Vitoria-Gasteiz em 01/03/2022

Assinado:

Enrique Sánchez Uriondo
Diretor técnico



SAGOLA ®
an Elcometer company

DEUTSCH

Index

Originalversion auf Spanisch

HANDBUCH FÜR BETRIEB UND WARTUNG INHALT

01	Achtung	s. 76
02	Bedeutung der Piktogramme	s. 76
03	Einleitung	s. 76
04	Technische Daten	s. 77
05	Bestandteile	s. 78
06	Hinweise	s. 79
07	Funktionsbeschreibung des Gerätes	s. 80
08	Inbetriebnahme	s. 81
09	Druckentlastung	s. 81
10	Inbetriebnahme	s. 81
11	Stoppen	s. 83
12	Reinigung	s. 83
13	Wartung	s. 86
14	Zerlegung	s. 87
15	Sicherheit und Gesundheit	s. 93
16	Hinweise	s. 94
17	Garantiebedingungen	s. 94
18	Entsorgung	s. 95
19	Störungstabelle	s. 95
20	Konformitätserklärung	s. 97

01. Achtung



Vor Inbetriebnahme des Gerätes ist das Handbuch vollständig und eingehend zu lesen, beachten und einzuhalten.

Das Handbuch ist an einem sicheren und allen Benutzern des Gerätes zugänglichen Ort aufzubewahren.

Das Gerät darf nur von sachkundigen Personen in Betrieb genommen und benutzt werden, die in die Funktionsweise des Gerätes eingewiesen wurden. Das Gerät darf ausschließlich zu den vorgesehenen Zwecken verwendet werden.

Des Weiteren sind die Vorschriften zur Unfallverhütung, die Arbeitsplatzbestimmungen und Arbeitsvorschriften sowie die geltenden Gesetze und Beschränkungen zu beachten.

Das SAGOLA-Logo und andere hier im Inhalt erwähnte SAGOLA-Produkte sind entweder registrierte Warenzeichen oder Warenzeichen des Unternehmens **SAGOLA S.A.U.**

02. Bedeutung der Piktogramme

Lesen Sie die Gebrauchsanweisung	Informationen wichtig	Warnung	Brillenpflicht
Pflicht zum Tragen von Gehörschutz	Atemschutzmaske Pflicht	Obligatorische Verwendung von Handschuhen	Erdung

03. Einleitung

Das Gerät, das Sie jetzt haben, gehört zu einer Produktfamilie, die **Produkte mit niedrigem Druck überträgt**, die mit Hilfe einer Spritzpistole direkt aufgespritzt werden können.

Die Standardausrüstung besteht aus:

- Doppelmembranpumpe
- Druckregler für den Produktausgang
- Druckregler für den Luftenlass
- Web-Bedienungsanleitung
- Verpackung

Optionale und ergänzende Elemente der Einheit:

- Produktschläuche
- Luftschläuche.
- Spritzpistolen
- Wandhalterungssatz für das Gerät
- Kits zum Auftragen von Schleifmitteln



04. Technische Daten





Die Ausrüstung besteht aus einer **pneumatischen Doppelmembranpumpe**, mit der das Produkt aus einem Originalbehälter mit einstellbarem Druck in einen anderen oder in eine Sprühvorrichtung (Spritzpistole) überführt wird..

Das Gerät kann in verschiedenen Ausführungen geliefert werden:

- In der **Basisversion** besteht sie nur aus einer Doppelmembranpumpe und in den **Standardversionen** oder Spezialversionen für **Schleifmittel** aus den Modellen **DM Aluminium** und **DM Spezialschleifmittel**.

- Mit **Pumpenhalterung** (fahrbar oder wandmontiert), Luft- und **Produktdruckregler** und einem **Schwerkrafttank**, in den das umzufüllende oder aufzutragende Produkt entleert wird.

- Mit **Pumpenhalterung** (fahrbar oder wandmontiert), Luft- und **Produktdruckregler** und einer **Absorptionssonde**, die direkt in den Tank mit dem umzufüllenden oder aufzutragenden Produkt eingeführt wird.

	DM-Pneumatikpumpen Technische Daten			
	DM 300	DM 1/300	DM 400	DM 1/400
Abmessungen (cm.)	-	32,4x41,5x88	-	46,5x50,1x95,2
Abmessungen (inch)	-	12,7x16,3x34,6	-	18,3x19,7x37,5
Nettogewicht (Kg.)	3,3 Kg	10,5 Kg	4,7 Kg	18,5 Kg
Nettogewicht (lbs)	7,27 lbs	23,15 lbs	10,36 lbs	40,8 lbs
Druckverhältnis	1:1		1:1	
Max. Durchflussrate	30 L/min (1,06 cfm)		40 L/min (1,41 cfm)	
Max. Luftverbrauch	380 L/min (13 cfm)		580 L/min (20 cfm)	
Maximaler Lufteingangsdruck	7 bar (101,5 psi)		7 bar (101,5 psi)	
Lufteinlass	1/4" BSP		1/4" BSP	
Produkteingang	1/2" BSP		1/2" BSP	
Produktausgang	1/2" BSP	3/8" BSP	1/2" BSP	3/8" BSP
Maximale Betriebstemperatur	50 °C	122 °F	50 °C	122 °F
Wagen Halterung oder Wandhalterung 	X	JA	X	JA
Luftdruck regler	X	Optional	X	Optional
Produktdruckregler 	X	Optional	X	Optional
Produkttank 	X	Optional	X	Optional
Absorptionssonde 	X	Optional Standard/ Abrasive	X	Optional Standard/ Abrasive

05. Bestandteile

- ① Produkttank
- ② Absorption probe
- ③ Produkteingang
- ④ Produktausgang
- ⑤ Luftdruckregler (Ausrüstung)
- ⑥ Druckluftregler (Spritzpistole)
- ⑦ Antipulsationsfilter
- ⑧ Produktdruckregler
- ⑨ Produktrückklauleitung (Spülung)
- ⑩ Druckmesser (Ausrüstung)
- ⑪ Druckmesser (Spritzpistole)
- ⑫ Lufteinlass zum Gerät
- ⑬ Transportwagen
- ⑭ Luftdurchlasshahn
- ⑮ Entlüftungshahn
- ⑯ Wandhalterung

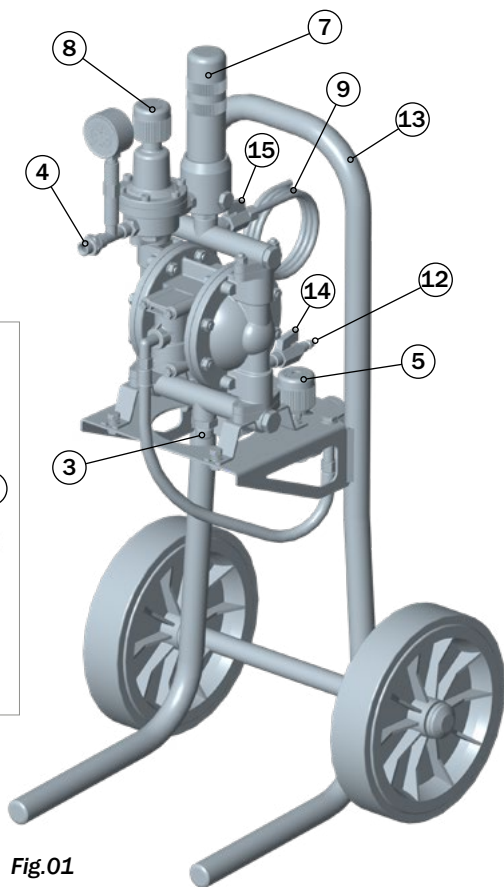
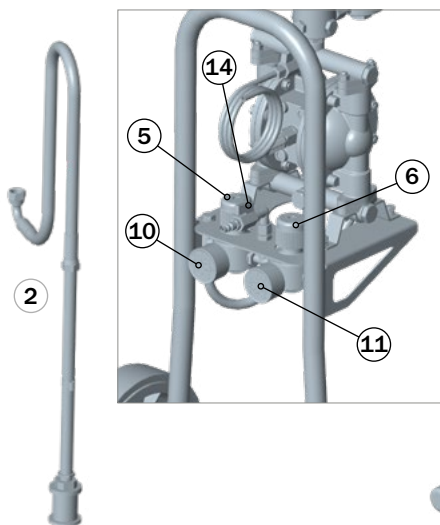
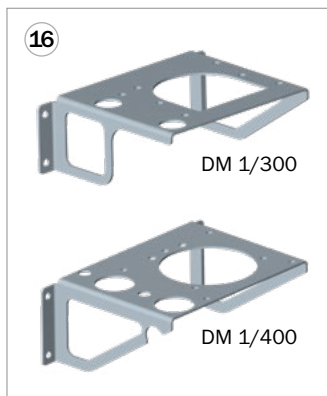


Fig.01

06. Hinweise

Wir empfehlen, die **Gerät** vor Inbetriebnahme zu **reinigen**, da sie Funktionsprüfungen unterzogen wird und vor dem Verpacken behandelt wird, wodurch Rückstände entstehen können. Wenden Sie Verdünnungsmittel an, um diese zu entfernen. Entfernen Sie durch die Montage verursachte Fettrückstände.

Das **Gerät** wird **druckfrei** geliefert (kein Innendruck).

Vor der Inbetriebnahme und nach jeder Reinigung und/oder Reparatur ist zu prüfen, ob die **Bestandteile** des Geräts einwandfrei **angezogen** sind und ob die **Schläuche** für die Eigenschaften des Geräts und die auszuführenden Arbeiten geeignet sind, ob sie **flexibel und dicht** sind (keine Lecks). Defekte Teile müssen entsprechend ersetzt oder repariert werden.

Vergewissern Sie sich vor der Benutzung, dass die Sicherheitsvorrichtungen des Geräts ordnungsgemäß funktionieren.

Das Gerät ist aufgrund seines Designs und der Einfachheit seiner Mechanismen leicht zu bedienen. Benutzen Sie es unter Beachtung der Gebrauchs-, Wartungs- und Sicherheitsanweisungen in diesem Handbuch. Führen Sie die erforderlichen Anwendungspraktiken durch, um die gewünschte Oberflächenqualität zu erreichen.



VERWENDEN SIE ANTISTATISCHE SCHLÄUCHE DER MARKE SAGOLA, UM MÖGLICHE ELEKTRISCHE ENTLADUNGEN ZU VERHINDERN, DIE BRÄNDE ODER EXPLOSIONEN VERURSACHEN KÖNNEN.



Verbinden Sie das Gerät und alle Elemente des Arbeitsprozesses immer mit einer **Erdung**, um statische Elektrizität zu vermeiden. Überprüfen Sie in regelmäßigen Abständen (einmal pro Woche) die elektrische Durchgängigkeit. Wenn Ihr Widerstand die empfohlenen Grenzwerte überschreitet, korrigieren Sie ihn. Nicht geerdete Geräte können die Installation gefährlich machen

Gesamtableitungswiderstand <1 Million Ohm (Ω).

Schützen Sie den Schalldämpfungsfilter (Abb.3 DM 1/400 Nr.69), damit er im Falle einer Verschlechterung oder des Austretens von Produkt in das Gerät keine Probleme verursacht.

Lesen Sie aufmerksam alle Daten, Anweisungen und Sicherheitsmaßnahmen des Herstellers der von Ihnen verwendeten Produkte durch und befolgen Sie diese (Spritzmaterial, Verdünnungsmittel, usw.), da diese chemische Reaktionen, Brände und/oder Explosionen auslösen können oder es sich bei diesen um Gift-, Reizstoffe oder schädliche Stoffe handeln kann, die in jedem Falle die Gesundheit und Unversehrtheit des Benutzers und der Personen in dessen Umkreis gefährden (siehe Abschnitt Gesundheit und Sicherheit).

Vergewissern Sie sich, dass die von Ihnen verwendeten **Produkte** chemisch mit den Komponenten des Geräts kompatibel sind (Polyamid, Edelstahl, Stahl, Messing, Aluminium, Polypropylen, P.T.F.E., Fluorelastomer, Polyacetal, N.B.R.)

Verwenden Sie keine ätzenden oder scheuernden Produkte mit den Standardversionen des Geräts.

Beim Mischen, Vorbereiten und Filtern des Produktes, das verwendet werden soll, sicherstellen, dass den Anweisungen des Herstellers Folge geleistet wird und dass kein Fremdkörper Bei Zweifeln hinsichtlich der Reinheit des Produktes, dessen Zusammensetzung usw., setzen Sie sich mit Ihrem Lieferanten in Verbindung.

Viskosität des Produktes, das angewendet werden soll, mithilfe des Viskosimeter-Sets von SAGOLA, Bestellnummer - 56418001, überprüfen.

Ford N°4



Die **Austrittsgeschwindigkeit** des zu fördernden Produkts wird durch den **Luftdruck**, die **Viskosität** des Produkts und den Durchmesser des **Schlauchs** bestimmt.

Decken Sie die Behälter des **umzuladenden Produkts** nach Möglichkeit ab, um eine Kontamination zu vermeiden.

Verwenden Sie die **Schläuche** nicht, um das Gerät durch Ziehen zu bewegen. Halten Sie die Schläuche von beweglichen Teilen und heißen Oberflächen fern. Bringen Sie sie nicht mit Produkten in Kontakt, die sie angreifen können, und setzen Sie sie keinen Temperaturen über 65°C oder unter -20°C aus.

Wann immer es möglich ist, sollten Sie den **Produktrücklaufschlauch** (sonde) (Nr.9 in Abb.1) an dem umzufüllenden Produktbehälter befestigen und in diesem belassen.

Das Gerät ist auf eine lange Lebensdauer ausgelegt und kann mit den meisten auf dem Markt befindlichen Produkten verwendet werden. Die Verwendung mit hochaggressiven Produkten führt schnell zu einem erhöhten Bedarf an Wartung und Ersatzteilen. Wenn Sie spezielle Produkte verwenden müssen, wenden Sie sich bitte an SAGOLA.

Wenn das Gerät längere Zeit nicht benutzt werden soll, trennen Sie es von der Luftversorgung.



SAGOLA empfiehlt die Installation einiger SAGOLA-Luftaufbereitungsgeräte im allgemeinen Druckluftnetz, um den Betrieb der Geräte zu optimieren.

07. Funktionsbeschreibung des Gerätes

Die Pumpen **DM BASIC Aluminium**, **DM BASIC 300** und **DM BASIC Abrasives** sowie die Geräte **DM 1/300** und **DM 1/400** dienen zum Auftragen von entsprechend verdünnten Produkten, die in der Bau-, **Automobil-, Holz- und Kunststoffindustrie üblich** sind.

Das aufzutragende **Produkt** wird in den **Schwerkrafttank** des Geräts eingefüllt (Versionen DM 1/300 und DM 1/400). Es wird in dem vom Hersteller gelieferten **Behälter** aufbewahrt (optionale Version mit Absorptionssonde) oder direkt an den **Produkteinlass** der Pumpe angeschlossen (Modell DM BASIC).

Vom **Tank** der Anlage fließt das Produkt durch **Schwerkraft** in die Anlage.

Aus dem **Behälter** des Herstellers fließt das Produkt bei laufender Anlage durch **Ansaugen** in die Anlage.

Das Produkt wird vom **Pumpenauslass** des Geräts durch einen **Produktschlauch** versprüht.



Schwerkrafttank



Absorptionssonde (Absaugung)

08. Inbetriebnahme

Vor jeder Inbetriebnahme und insbesondere nach jeder Reinigung oder Reparatur müssen Sie prüfen, ob alle **Elemente** perfekt angezogen sind und die Sicherheitssysteme des Geräts einwandfrei funktionieren

Schließen Sie einen Erdungsanschluss an das Gerät sowie an Schläuche, zu verwendende Behälter und zu lackierende Gegenstände an.

Stellen Sie das **Gerät** immer in einem Abstand von **mindestens 6 Metern zum Anwendungsbereich** des Produkts auf. Bei der ersten Verwendung Ihres Geräts ist es nicht notwendig, den Druckablass durchzuführen, da es ursprünglich **druckfrei** geliefert wurde. Dies ist jedoch bei jeder Wartung, Reinigung und Reparatur erforderlich.

Die Nichtbeachtung dieser Sicherheitshinweise kann zu Fehlfunktionen, Personenschäden und Unfällen führen, die tödlich enden können. **SAGOLA** übernimmt keine Haftung für eventuelle Folgen der Nichtbeachtung dieser Sicherheitshinweise.

09. Druckentlastung

1. Drehen Sie den **Drehknopf des Produktdruckreglers** (Nr. 8 in Abbildung 1) im Uhrzeigersinn, bis das Manometer einen Druck von **0,5 bis 1 bar** anzeigt. Wenn die Pumpe oder das Gerät nicht mit einem solchen Druckregler ausgestattet ist, schalten Sie die Luftzufuhr zu ihr ab.

2. **Sicherung** der Pistole einschalten.

3. Betätigen Sie den **Lufteingangsdrukregler** an der Pistole (Nr.5 in Abbildung 1) indem Sie ihn gegen den Uhrzeigersinn drehen.

4. Schließen Sie den **Lufteinlasshahn an der Pumpe** (Nr.14 in Abbildung 1) und drehen Sie dann den **Lufteinlassdruckregler zum Gerät** (Nr.5 in Abbildung 1), indem Sie ihn gegen den Uhrzeigersinn drehen.

5. Schalten Sie die **Pistolensicherung** aus. Halten Sie die Pistole fest gegen die Wand eines geerdeten Metalleimers und **betätigen Sie den Abzug**, um das Produkt **abzusaugen** (richten Sie den Strahl gegen die Wand des Eimers).

6. **Sicherung** der Pistole einschalten.

7. Öffnen Sie das **Ablassventil** (Nr.15 in Abbildung 1) zu einem nahe gelegenen Behälter, um das Produkt abzulassen. Halten Sie das Ventil offen, bis das Gerät wieder betriebsbereit ist..

Wenn Sie das Gefühl haben, dass die Flüssigkeitsdüse, der Filter oder der Schlauch vollständig verstopft sind oder der Druck durch das oben beschriebene Verfahren nicht vollständig beseitigt werden konnte, bauen Sie den Schlauch vorsichtig aus, indem Sie den Druck schrittweise verringern, bis er verschwindet. **Reinigen** Sie die **Pistole** und/oder den **Schlauch**. Wenn Sie keine Spritzpistole verwenden, führen Sie den Arbeitszyklus durch, bis kein Produkt mehr aus der Pumpe oder dem Gerät austritt.

10. Inbetriebnahme



Nur wenn Sie alle im Abschnitt **DEPRESSURISATION** in Kapitel 09 beschriebenen Vorgänge korrekt ausgeführt haben, ist das Gerät für die Wiederinbetriebnahme, Reinigung, Wartung und Benutzung bereit.

Eine fehlerhafte Durchführung des gesamten Druckentlastungsprozesses kann zu Fehlfunktionen der Geräte und zur Beschädigung ihrer Komponenten führen.



Bevor Sie das Gerät in Betrieb nehmen, gehen Sie in der folgenden Reihenfolge vor (wenn alle angegebenen Schritte beim Herunterfahren des Geräts befolgt wurden, befindet sich das Gerät in folgendem Zustand).

1. **Öffnen Sie das Ablassventil** (Nr.15 in Abb.1), um das Gerät in einen entleerten Zustand zu versetzen.
2. Betätigen Sie den **Lufteinlassdruckregler** (Nr.5 in Abb.1) durch Drehen im Uhrzeigersinn.
3. Prüfen Sie, ob der **Lufteinlasshahn am Gerät** (Nr. 14 in Abb. 1) **geöffnet ist**.
4. **Überprüfen Sie die Dichtigkeit aller Geräteanschlüsse**.

10.1. Produktübertragung

1. Montieren Sie das **Ansaugrohr** auf das Gerät (mit fester Verriegelung) (Nr.3 in Abb.1) und führen Sie es in das zu übertragende **Produkt** ein.
2. Vergewissern Sie sich, dass sich der **Produktauslassschlauch** in seinem Behälter befindet und richtig an die Pumpe angeschlossen ist.
3. Schließen Sie das **Gerät** (Nr.12 in Abb.1) an die **Netzluftversorgung** an.
4. **Öffnen Sie das Luftabsperrentil** (Nr.14 in Abb.1).
5. Betätigen Sie den **Druckregler** (Nr.5 in Abb.1), indem Sie ihn im Uhrzeigersinn drehen, bis sich die Pumpe in Bewegung setzt.
6. Erhöhen Sie allmählich die Drehzahl, bis Sie sehen, dass das Produkt angesaugt wird. Wenn Sie feststellen, dass das Produkt mit der gewünschten Geschwindigkeit aus dem Auslass zu fließen beginnt, stoppen Sie die Drehung.

10.2. Anwendung der Spritzpistole

1. Montieren Sie das **Saugrohr** auf das Gerät (mit fester Verriegelung) (DM-Folie 1/300 Nr.02 und 06 in DM-folie 1/400) und führen Sie es in das zu übertragende **Produkt** ein. **Prüfen Sie**, ob der **Ansaugfilter** (DM-foil DM 1/300 Nr.01 und 07 auf DM-foil DM 1/400) **sauber und korrekt installiert ist**.
2. Verbinden Sie den **Schlauch** und die **Pistole** mit dem Gerät (Nr.4 und 6 in Abb.1), indem Sie die Anschlüsse fest verriegeln.
3. Prüfen Sie, ob die **Produktrücklaufleitung** (Sonde) (Nr.9, Abb.1) befestigt und in den entsprechenden Behälter eingesetzt ist. **Öffnen Sie den Ablasshahn** (Nr.15 in Abb.1)
4. Durch Drehen der entsprechenden Knöpfe gegen den Uhrzeigersinn **prüfen**, ob die **Lufteinlassregler** (Nr.5 und 6 in Abb.1) drucklos sind.
5. Schließen Sie das **Gerät** (Nr.12 in Abb.1) an die **Netzluftversorgung** an.
6. Öffnen Sie das **Luftabsperrentil** (Nr.14 in Abb.1).
7. Betätigen Sie den **Druckregler** (Nr.5 in Abb.1), indem Sie ihn im Uhrzeigersinn drehen, bis sich die Pumpe in Bewegung setzt. Von diesem Moment an fließt das **Produkt** durch die Produktrücklaufleitung (Sonde) (Nr.9 Abb.1). Lassen Sie sie 30 Sekunden lang fließen, um die Luft in der Pumpe vollständig zu entfernen.
8. Schließen Sie den **Ablasshahn** (Nr.15 in Abb.1).
9. Betätigen Sie den **Drehknopf des Produktdruckreglers** (Nr.8 in Abb.1), indem Sie ihn im Uhrzeigersinn drehen, bis der **gewünschte Druck** erreicht ist.



10. Richten Sie die **Pistole** auf einen Behälter und betätigen Sie den **Pistolenabzug**, bis das **Produkt ohne Luft aus der Materialdüse austritt**. Ein zu hoher Produktdruck führt zu einem vorzeitigen Verschleiß der Ventile und Dichtungen von Pumpe und Pistole sowie zu einer unnötigen Verschwendung von Produkt während der Anwendung. Bei geringem Flüssigkeitsdurchfluss ist es ratsam, die Durchflussmenge der Pistolendüse zu erhöhen, bevor der Arbeitsdruck am Druckregler des Geräts erhöht wird.

11. Drehen Sie den **Luftregler der Spritzpistole** (Nr.6 in Abb.1) im Uhrzeigersinn, bis der gewünschte **Luftdruck** für eine optimale Anwendung erreicht ist

12. Stellen Sie den **Produktregler der Pistole** und den **Produktdruckregler** des Geräts (Nr.8 in Abb.1) ein, um den **Durchfluss** des von der Pistole gespritzten Produkts zu steuern

13. Stellen Sie den **Gebläseregler an der Pistole** so ein, dass die gewünschte Gebläsebreite erreicht wird.

14.- Machen Sie einen unverbindlichen Bewerbungstest.

11. Stoppen

Kurze Dauer

Bei einem kurzen Stillstand, der keine Probleme mit der Katalyse oder dem Aushärten des Produkts im Inneren des Geräts und des Zubehörs aufwirft, halten Sie die Produktansaugsonde im Produkt eingetaucht (wenn das Gerät über einen Schwerkrafttank verfügt, ist es nicht notwendig, diesen zu entleeren) und wenden Sie das Druckentlastungsverfahren an (siehe Abschnitt 09).

Beendigung der Arbeiten

1. Drehen Sie den **Lufteingangsdruckregler** (Nr.5 in Abb.1) gegen den Uhrzeigersinn, bis ein **Druck von 0 bar erreicht ist**.

2. Drücken Sie den **Abzug der Pistole** und halten Sie ihn gedrückt, bis kein Produkt mehr austritt.

Das Gerät ist nun **bereit für die Reinigung**.

12. Reinigung

Die Waschmaschine, die **Schläuche** und der **Rest des Geräts** müssen nach jedem Gebrauch mit dem entsprechenden **Lösungsmittel** gereinigt werden, um alle Produktreste zu entfernen. Die Lebensdauer des Geräts hängt weitgehend von der Effektivität dieses Reinigungsprozesses ab.

Das Gerät muss gereinigt werden:




- Vor der ersten Benutzung, um die Spuren des Wartungsöls zu beseitigen, mit dem das Gerät ab Werk geliefert wurde.
- Nach Beendigung der Arbeit.
- Wenn ein anderes Produkt (mit einer anderen Farbe oder anderen Eigenschaften) als das derzeit verwendete aufgetragen werden soll.

Bevor Sie mit der **Reinigung** des Geräts beginnen, müssen Sie alle im **Abschnitt Abschalten nach Beendigung der Arbeiten** (Abschnitt 11) beschriebenen **Schritte** durchgeführt haben.

Dies bedeutet, dass das **Gerät** und sein **Zubehör druckfrei** sein müssen und sich kein Produkt darin befinden darf.

Verwenden Sie zur Reinigung des Geräts immer ein geeignetes **Lösungsmittel**. Für **Produkte auf Wasserbasis immer Wasser verwenden**, für andere Produkte immer das vom Hersteller des aufzutragenden Produkts empfohlene Mittel

Das **Gerät und sein Zubehör gelten als vollständig sauber**, wenn das aus der Pistole gespritzte oder aus dem Produktauslass austretende Produkt sauberes **Lösungsmittel und frei von dem aufgetragenen Produkt ist**, das so oft wie nötig erneuert werden muss.



Nach der Reinigung des Geräts und seines Zubehörs und vor der endgültigen Außerbetriebnahme muss das in Abschnitt 09 des Handbuchs beschriebene **Verfahren zur Druckentlastung** durchgeführt werden.

Reinigen Sie die Filter der Absorptionssonde, des Produkttanks und der Pistole.

Reinigen Sie die Spritzpistole, die Schläuche und andere Geräte von den Resten des aufgetragenen Produkts mit einem in Verdünnung getränkten Lappen

Halten Sie die Dichtungsbereiche des Produkts frei von Ablagerungen und Fremdkörpern.

Die **Produktdüse** ist ein **Präzisionselement**. Jede Verformung, insbesondere an den Produktaustrittsöffnungen, kann die Funktion beeinträchtigen und zu einer schlechten und falschen Sprühqualität führen.

Tauchen Sie die Düse gegebenenfalls in Verdünner ein, um Produkt- oder Schmutzreste aufzuweichen. Nach dem Erweichen die Düse mit Druckluft ausblasen, bis das Produkt und die Verdünnerreste entfernt sind.

Für die **automatische Reinigung** der Pistole, der Werkzeuge und des Zubehörs, die beim Mischen und bei der Vorbereitung des aufzutragenden Produkts verwendet werden, empfehlen wir die Verwendung von **Waschmaschinen** aus der Produktpalette von **SAGOLA**.

12.1 Nach der Übertragung:

1. Den **Drucklufteinlassregler des Geräts** (Nr.5, Abb.1) durch Drehen im Uhrzeigersinn einstellen, bis ein **Druck von 2 - 2,5 bar** erreicht ist.
2. Die **Absorptionssonde** (DM 01/300 Teileliste Nr.02 und 06 in der DM 01/400 Teileliste) aus dem Behälter für das umgefüllte Produkt entfernen.
3. Warten Sie, bis das **Produkt** aus dem **Schlauch austritt**.
4. Den Hahn für den **Luftdurchlass** zur Pumpe öffnen (Nr.14 in Abb.1).
5. Stellen Sie den **Drucklufteinlassregler** der Pumpe (Nr.5 in Abb.1) ein, indem Sie ihn gegen den Uhrzeigersinn drehen.
6. Die **Saugsonde** in einen geerdeten Metallbehälter mit dem entsprechenden Lösungsmittel einführen.
7. In das **Lösungsmittel** des Metallbehälters den **Produktrücklaufschlauch** (Sonde) einführen (Nr.9 in Abb.1). Befestigen Sie ihn gut, um Spritzer zu vermeiden.
8. Den Hahn für den **Luftdurchlass** zur Pumpe öffnen (Nr. 14, Abb. 1).
9. Den **Lufteinlassregler** des Geräts (Nr.5 in Abb.1) im Uhrzeigersinn drehen, bis das Gerät anläuft.
10. Lassen Sie das Gerät so lange laufen, bis Sie der Meinung sind, dass es frei von Produkt ist.

12.2 Nach der Anwendung der Spritzpistole

1. Aktivieren Sie die **Sicherheitsverriegelung der Pistole**.
2. Den **Drucklufteinlassregler** des Geräts (Nr.5 in Abb.1) durch Drehen im Uhrzeigersinn einstellen, bis ein **Druck von 2 - 2,5 bar** erreicht ist.
3. Stellen Sie den **Lufteinlassregler** der Pistole (Nr.6 in Abb.1) ein, indem Sie ihn im Uhrzeigersinn drehen und den Abzug betätigen, um die Luft aus dem Schlauch zu lassen.
4. Stellen Sie den **Regler des Produktdruckreglers** (Nr. 8 in Abb.1) ein, indem Sie ihn im Uhrzeigersinn drehen, bis ein **Druck von 1 bar** erreicht ist.



5. Die **Absorptionssonde** (DM 01/300 Teileliste Nr.02 und 06 in der DM 01/400 Teileliste) aus dem umgefüllten Produktbehälter entfernen.
6. Deaktivieren Sie die **Sicherheitsverriegelung der Pistole** und stellen Sie sie in einen geerdeten Metallbehälter mit dem entsprechenden Lösungsmittel. Achten Sie darauf, die Pistole, die ebenfalls geerdet sein sollte, in diesen Behälter zu legen.
7. Ziehen Sie den **Abzug** der Pistole und halten Sie ihn gedrückt, bis kein **Produkt mehr aus der Pistole austritt**.
8. Ohne den **Abzug** loszulassen, den **Lufthahn zur Pumpe schließen** (Nr.14 in Abb.1).
9. Die **Sicherheitsverriegelung** der Pistole erneut betätigen.
10. Den **Drucklufteinlassregler** der Pumpe (Nr.5 in Abb.1) durch Drehen gegen den Uhrzeigersinn einstellen.
11. Den **Regler für den Produktdruckauslass** (Nr.8 in Abb.1) durch Drehen gegen den Uhrzeigersinn einstellen.
12. Den **Entlüftungshahn** (Nr.15, Abb.1) öffnen und offen halten und den **Produktrücklaufschlauch** (Sonde) (Nr.9, Abb.1) in den Behälter mit dem aufzutragenden Produkt einführen.
13. Die **Absorptionssonde** (DM 01/300 Teileliste Nr.02 und 06 in DM 01/400 Teileliste) in einen ordnungsgemäß geerdeten Metallbehälter mit dem entsprechenden Lösungsmittel einführen. Achten Sie darauf, dass die Sonde, die ebenfalls geerdet sein muss, in diesen Behälter gelegt wird.
14. Den **Produktrücklaufschlauch** des Entlüftungsmechanismus (Sonde) (Nr.9, Abb.1) in denselben Metallbehälter einlegen, der das Lösungsmittel enthält, und in geeigneter Weise sichern, um Spritzer zu vermeiden.
15. Den Hahn für den **Luftdurchlass** der Pumpe öffnen (Nr. 14, Abb. 1).
16. Den **Luftreinlassregler** des Geräts (Nr.5, Abb.1) im Uhrzeigersinn drehen, bis das Gerät anläuft.
17. Lassen Sie das Gerät so lange laufen, bis Sie der Meinung sind, dass es frei von Produkt ist.
18. Schließen Sie den **Produktauslasshahn** (Nr.15 in Abb.1).
19. Die Pistole in einen geerdeten Metallbehälter mit dem entsprechenden Lösungsmittel legen. Darauf achten, dass die Pistole, die ebenfalls geerdet sein muss, in diesen Behälter gelegt wird.
20. Die **Sicherheitsverriegelung** der Pistole deaktivieren.
21. Ziehen Sie den **Abzug** der Pistole und halten Sie ihn gedrückt, bis kein Produkt mehr aus der Pistole austritt.
22. Stellen Sie den **Regler des Produktdruckreglers** (Nr.8, Abb.1) ein, indem Sie ihn im Uhrzeigersinn drehen, bis ein **Druck von 1 bar** erreicht ist.
23. Das **Lösungsmittel** beginnt aus der Pistole auszutreten. Lassen Sie das Gerät so lange laufen, bis Sie sehen, dass kein **Produkt mehr austritt**.
24. Den **Lufthahn** des Geräts (Nr.14, Abb.1) schließen und den **Abzug** der Pistole nicht loslassen, bis kein Lösungsmittel mehr aus der Pistole austritt.
25. Stellen Sie den **Regler des Produktdruckreglers** (Nr.8 Abb.1) ein, indem Sie ihn gegen den Uhrzeigersinn drehen, bis ein **Druck von 0 bar** erreicht ist.
26. Stellen Sie den **Drucklufteinlassregler** des Geräts (Nr.5, Abb.1) ein, indem Sie ihn gegen den Uhrzeigersinn drehen.

27. Öffnen Sie den **Entlüftungshahn** (Nr.15 in Abb.1).

12.3. Antipulsationsfilter

(DM 1/300 foli Nr. 14 und 04 auf DM 1/400 foli)

1. Entleeren Sie das Produkt aus dem **Gerät** und führen Sie das **Dekompressionsverfahren** durch.
2. Schrauben Sie den **Deckel** des **Antipulsationsfilters** ab.
3. Ziehen Sie den **Produktfilter** heraus (DM 1/300 foli Nr.16 und Nr.27 auf DM 1/400 foli) und **reinigen** Sie es mit dem geeigneten **Lösungsmittel** oder ersetzen Sie es gegebenenfalls.
4. **Montieren Sie den Produktfilter.**
5. **Montieren** Sie den Deckel des **Antipulsationsfilters**, indem Sie ihn bis zum Anschlag anziehen.



Die Pistole kann mit Lösungsmitteln oder Reinigungsmitteln in einer Pistolenwaschmaschine gereinigt werden.

Wenn Sie sich für dieses Reinigungssystem entscheiden, raten wir Ihnen, die folgenden Punkte zu beachten, da bei Nichtbeachtung die Waffe beschädigt werden kann und die Garantie erlischt:



- Tauchen Sie die Pistole nicht länger als für die Reinigung erforderlich in Lösungs- oder Reinigungsmittel ein.
- Verwenden Sie die Pistole nicht unmittelbar nach der Reinigung.
- Vergewissern Sie sich, dass sich kein Lösungs- oder Reinigungsmittel in der Pistole befindet und dass sie vollständig frei von diesen ist.

13. Wartung

Überprüfen Sie vor Beginn der Arbeiten den Zustand der **Produktschläuche** und der **Anschlüsse** der Elemente, durch die das Produkt fließt.

Zur Durchführung von Wartungs- oder Reparaturarbeiten muss das Gerät **zunächst vom Druckluftnetz getrennt** werden.

Bewegen Sie das Gerät niemals, indem Sie es an den Schläuchen ziehen.

Wenden Sie bei der Wartung und Reinigung des Geräts keine übermäßige Kraft oder unzureichende Werkzeuge an. **Einige Reparaturen** müssen in manchen Fällen mit **Spezialwerkzeugen** durchgeführt werden. In diesen Fällen müssen Sie sich an den **SAGOLA-Kundendienst** wenden. Jede Handhabung dieses Produkts durch nicht autorisiertes Personal führt zum Erlöschen der Garantie.

Das Gerät muss regelmäßig überholt werden, um den Zustand seiner Komponenten zu überprüfen und diese auszutauschen, wenn sie nicht in einwandfreiem Zustand sind.

Für die meisten Verwendungsarten ist es nicht notwendig, die Pumpe zu fetten, mit Ausnahme der O-Ringe, die bei Reparaturen gefettet werden müssen.

Wenn es notwendig ist, die Luft zu schmieren, tun Sie dies mit detergenzienfreiem SAE 10 Öl und stellen Sie den Lufttöler auf nicht mehr als einen Tropfen pro Minute ein.



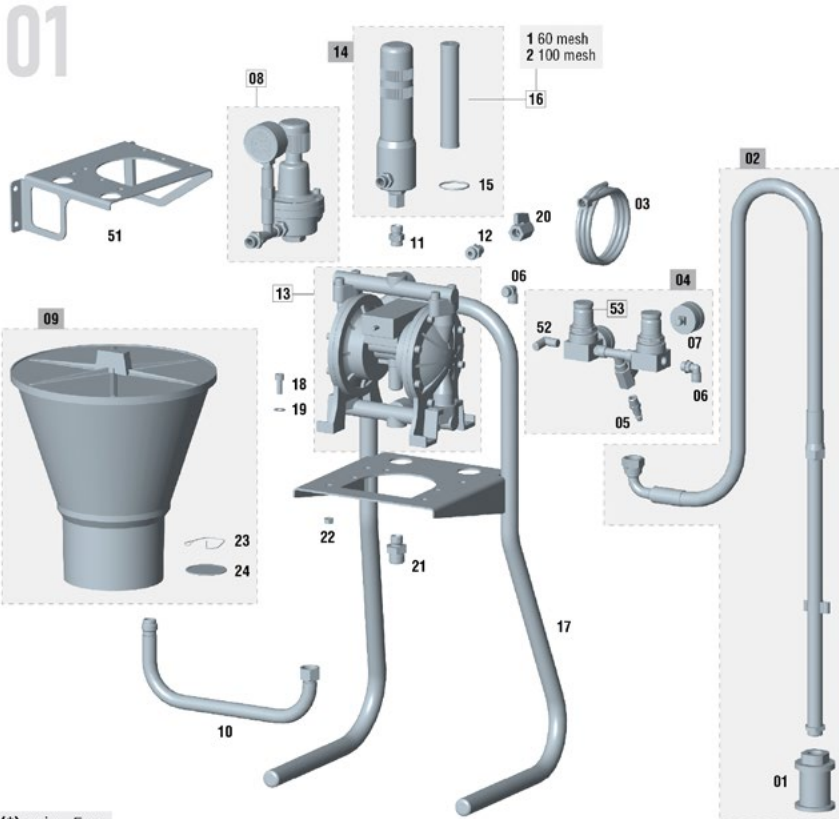
Um die bestmöglichen Ergebnisse zu erzielen, verwenden Sie **IMMER ORIGINAL-Ersatzteile von SAGOLA**, die eine vollständige Austauschbarkeit, Sicherheit und einen perfekten Betrieb gewährleisten.

14. Zerlegung

Diese Zeichnung ist nicht die Stückliste.

DM 1/300

Folie 1/3



(*) min. 5 u.

N°	Código	Ud.	N°	Código	Ud.	N°	Código	Ud.	N°	Código	Ud.	N°	Código	Ud.
1	83660047	1	12	85760024	2	22	57450909	1	35	85760302	1	46	49000481	1
2	86465206	1	13	30910105	1	23	84760004	1	36	85770043	1	47	49000482	1
3	86410082	1	14	56413507	1	24	83660001	1	37	87260826	6	48	49000483	1
4	56410096	1	15	54250802	1	25	84760029	1	38	55752004	1	49	49000484	1
5	11020420	1	16/1	83660030	1	26	85770033	1	39	49000474	1	50	49000485	1
6	55751802	2	16/2	83660029	1	27	86463904	1	40	49000475	1	51	56418583	1
7	49000081	2	17	56411806	1	28	87560037	1	41	49000476	1	52	55750803	1
8	86464715	1	18	87260816	4	31	57110202	1	42	49000477	1	53	57810002	1
9	30090091	1	19	80860504	4	32	51911518	1	43	49000478	1			
10	85760079	1	20	57550106	1	33	57810341	1	44	49000479	1			
11	85770030	1	21	85760012	1	34	84560002	1	45	49000480	1			



Diese Zeichnung ist nicht die Stückliste.

DM 1/300

Folie 2/3

02



(*) min. 5 u.

N°	Código	Ud.
1	83660047	1
2	86465206	1
3	86410082	1
4	56410096	1
5	11020420	1
6	55751802	2
7	49000081	2
8	86464715	1
9	30090091	1
10	85760079	1
11	85770030	1

N°	Código	Ud.
12	85760024	2
13	30910105	1
14	56413507	1
15	54250802	1
16/1	83660030	1
16/2	83660029	1
17	56411806	1
18	87260816	4
19	80860504	4
20	57550106	1
21	85760012	1

N°	Código	Ud.
22	57450909	1
23	84760004	1
24	83660001	1
25	84760029	1
26	85770033	1
27	86463904	1
28	87560037	1
31	57110202	1
32	51911518	1
33	57810341	1
34	84560002	1

N°	Código	Ud.
35	85760302	1
36	85770043	1
37	87260826	6
38	55752004	1
39	49000474	1
40	49000475	1
41	49000476	1
42	49000477	1
43	49000478	1
44	49000479	1
45	49000480	1

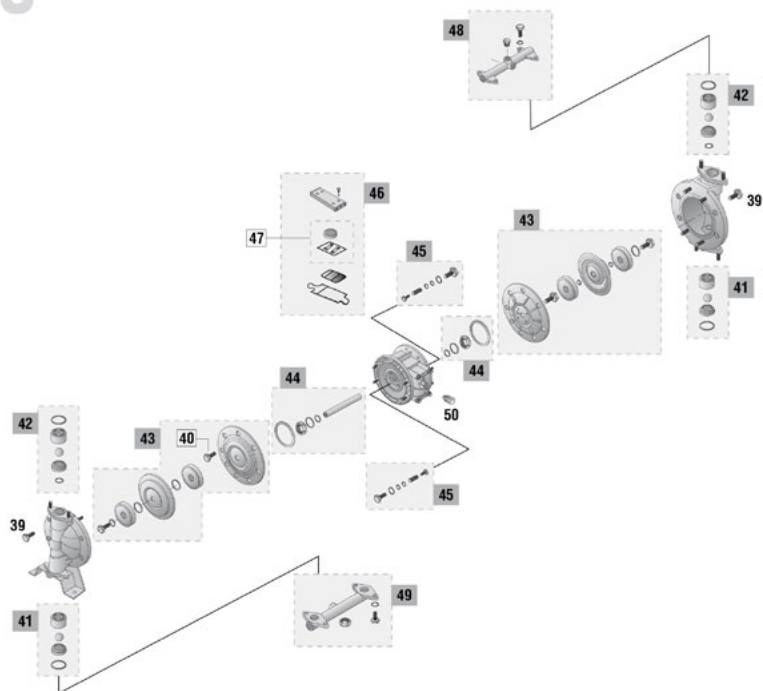
N°	Código	Ud.
46	49000481	1
47	49000482	1
48	49000483	1
49	49000484	1
50	49000485	1
51	56418583	1
52	55750803	1
53	57810002	1

Diese Zeichnung ist nicht die Stückliste.

DM 1/300

Folie 3/3

03



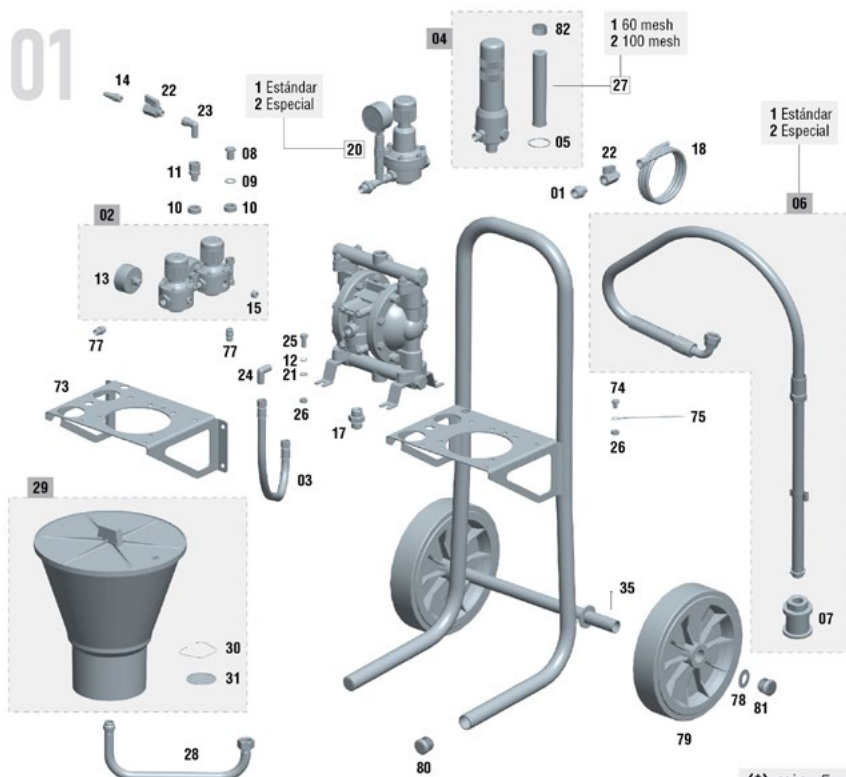
(*) min. 5 u.

N°	Código	Ud.	N°	Código	Ud.	N°	Código	Ud.	N°	Código	Ud.	N°	Código	Ud.
1	83660047	1	12	85760024	2	22	57450909	1	35	85760302	1	46	49000481	1
2	86465206	1	13	30910105	1	23	84760004	1	36	85770043	1	47	49000482	1
3	86410082	1	14	56413507	1	24	83660001	1	37	87260826	6	48	49000483	1
4	56410096	1	15	54250802	1	25	84760029	1	38	55752004	1	49	49000484	1
5	11020420	1	16/1	83660030	1	26	85770033	1	39	49000474	1	50	49000485	1
6	55751802	2	16/2	83660029	1	27	86463904	1	40	49000475	1	51	56418583	1
7	49000081	2	17	56411806	1	28	87560037	1	41	49000476	1	52	55750803	1
8	86464715	1	18	87260816	4	31	57110202	1	42	49000477	1	53	57810002	1
9	30090091	1	19	80860504	4	32	51911518	1	43	49000478	1			
10	85760079	1	20	57550106	1	33	57810341	1	44	49000479	1			
11	85770030	1	21	85760012	1	34	84560002	1	45	49000480	1			

Diese Zeichnung ist nicht die Stückliste.

DM 1/400

Folie 1/3



(*) min. 5 u.

N°	Código	Ud.
01	85760201	1
02	56410058	1
03	84663812	1
04	83660053	1
05	54250802	1
06/1	86465206	1
06/2	86465212	1
07	83660047	1
08	85762125	1
09	80860036	1
10	80860052	2
11	85760059	1
12	50850004	4
13	54550016	2
14	11020420	1
15	55752117	2
16	56411807	1
17	85760009	1

N°	Código	Ud.
18	86410082	1
19/1	30910101	1
19/2	30910102	1
20/1	52410019	1
20/2	86464717	1
21	80860504	24
22	57550106	2
23	55750802	1
24	55750803	2
25	57251011	4
26	57450909	5
27/1	83660030	1
27/2	83660029	1
28	85760079	1
29	30090091	1
30	84760004	1
31	83660001	1
32	85770033	1

N°	Código	Ud.
33	86463904	1
34/1	87560037	1
34/2	87560039	1
35	54850102	2
37	57110202	1
38	51911518	1
39	57810341	1
40	84560002	1
41	85760302	1
42	85770043	1
43	87260826	6
44	55752004	1
45	85760024	1
46	85762117	5
47	85761101	2
48/1	30090020	1
48/2	30090092	1
49	81560009	2

N°	Código	Ud.
50	56418581	1
51	87160024	1
52	87260027	4
53/1	30090017	1
53/2	30090096	1
54	82960011	2
55	82960102	2
56	30090018	1
57	81960001	1
58	81560010	2
59	83160717	1
60	80860069	2
61	80660011	3
62	86462106	2
63	80660303	2
64	50650304	2
65	50850402	4
66	85770081	1

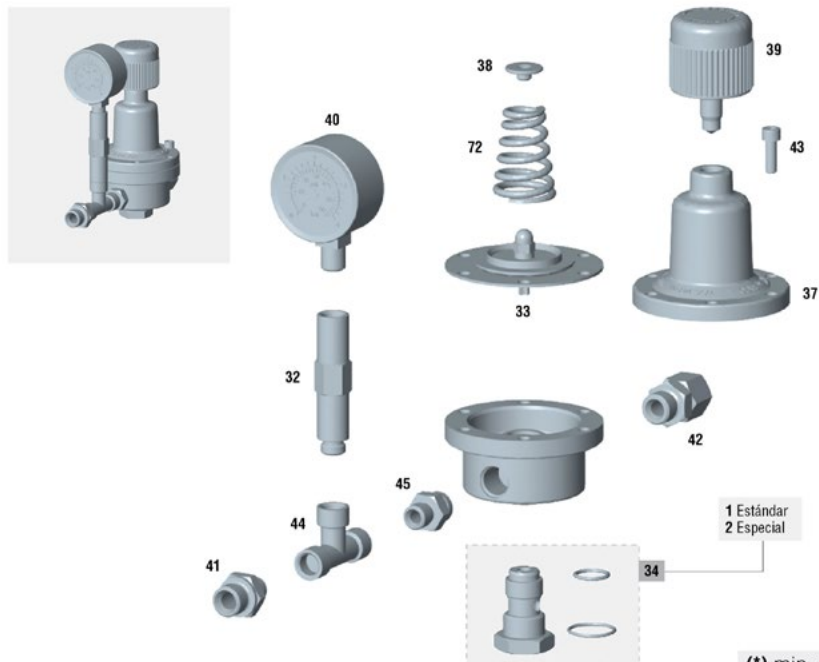
N°	Código	Ud.
67	87261031	2
68	57450904	4
69	85761902	1
70	54250946	5
71	30090019	1
72	84760029	1
73	56418582	1
74	87261030	1
75	56411419	1
77	55710316	1
78	80860402	1
79	86260203	1
80	54250802	1
81	85762139	1
82	87460051	1

Diese Zeichnung ist nicht die Stückliste.

DM 1/400

Folie 2/3

02



(*) min. 5 u.

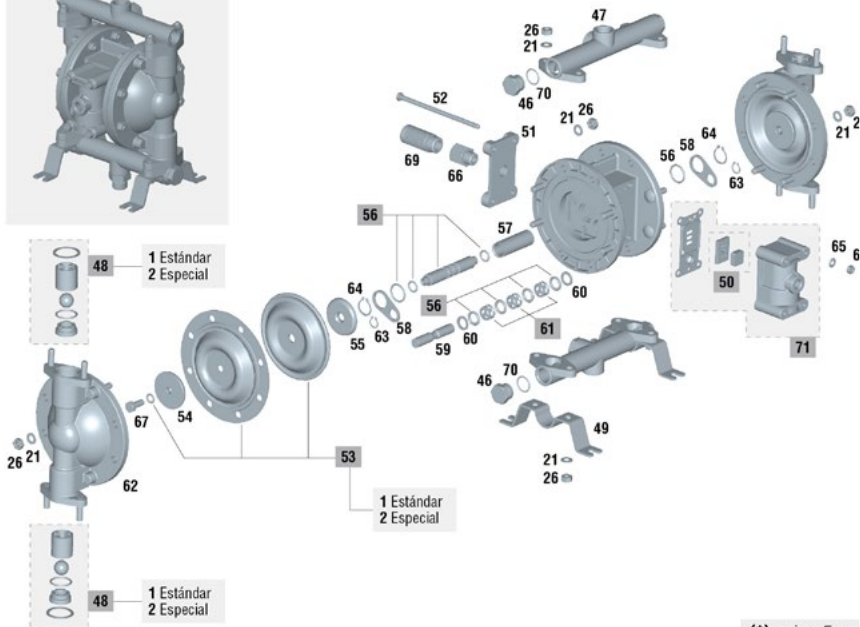
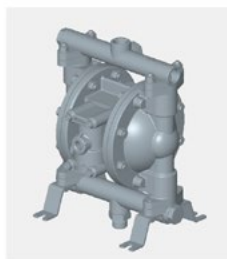
N°	Código	Ud.	N°	Código	Ud.	N°	Código	Ud.	N°	Código	Ud.	N°	Código	Ud.
01	85760201	1	18	86410082	1	33	86463904	1	50	56418581	1	67	87261031	2
02	56410058	1	19/1	30910101	1	34/1	87560037	1	51	87160024	1	68	57450904	4
03	84663812	1	19/2	30910102	1	34/2	87560039	1	52	87260027	4	69	85761902	1
04	83660053	1	20/1	52410019	1	35	54850102	2	53/1	30090017	1	70	54250946	5
05	54250802	1	20/2	86464717	1	37	57110202	1	53/2	30090096	1	71	30090019	1
06/1	86465206	1	21	80860504	24	38	51911518	1	54	82960101	2	72	84760029	1
06/2	86465212	1	22	57550106	2	39	57810341	1	55	82960102	2	73	56418582	1
07	83660047	1	23	55750802	1	40	84560002	1	56	30090018	1	74	87261030	1
08	85762125	1	24	55750803	2	41	85760302	1	57	81960601	1	75	56411419	1
09	80860036	1	25	57251011	4	42	85770043	1	58	81560010	2	77	55710316	1
10	80860052	2	26	57450909	5	43	87260826	6	59	83160717	1	78	80860402	1
11	85760059	1	27/1	83660030	1	44	55752004	1	60	80860069	2	79	86260203	1
12	50850004	4	27/2	83660029	1	45	85760024	1	61	80660011	3	80	54250802	1
13	54550016	2	28	85760079	1	46	85762117	5	62	86462106	2	81	85762139	1
14	11020420	1	29	30090091	1	47	85761101	2	63	80660303	2	82	87460051	1
15	55752117	2	30	84760004	1	48/1	30090020	1	64	50650304	2			
16	56411807	1	31	83660001	1	48/2	30090092	1	65	50850402	4			
17	85760009	1	32	85770033	1	49	81560009	2	66	85770081	1			

Diese Zeichnung ist nicht die Stückliste.

DM 1/400

Folie 3/3

03



(*) min. 5 u.

N°	Código	Ud.
01	85760201	1
02	56410058	1
03	84663812	1
04	83660053	1
05	54250802	1
06/1	86465206	1
06/2	86465212	1
07	83660047	1
08	85762125	1
09	80860036	1
10	80860052	2
11	85760059	1
12	50850004	4
13	54550016	2
14	11020420	1
15	55752117	2
16	56411807	1
17	85760009	1

N°	Código	Ud.
18	86410082	1
19/1	30910101	1
19/2	30910102	1
20/1	52410019	1
20/2	86464717	1
21	80860504	24
22	57550106	2
23	55750802	1
24	55750803	2
25	57251011	4
26	57450909	5
27/1	83660030	1
27/2	83660029	1
28	85760079	1
29	30090091	1
30	84760004	1
31	83660001	1
32	85770033	1

N°	Código	Ud.
33	86463904	1
34/1	87560037	1
34/2	87560039	1
35	54850102	2
37	57110202	1
38	51911518	1
39	57810341	1
40	84560002	1
41	85760302	1
42	85770043	1
43	87260826	6
44	55752004	1
45	85760024	1
46	85762117	5
47	85761101	2
48/1	30090020	1
48/2	30090092	1
49	81560009	2

N°	Código	Ud.
50	56418581	1
51	87160024	1
52	87260027	4
53/1	30090017	1
53/2	30090096	1
54	82960101	2
55	82960102	2
56	30090018	1
57	81960601	1
58	81560010	2
59	83160717	1
60	80860069	2
61	80660011	3
62	86462106	2
63	80660303	2
64	50650304	2
65	50850402	4
66	85770081	1

N°	Código	Ud.
67	87261031	2
68	57450904	4
69	85761902	1
70	54250946	5
71	30090019	1
72	84760029	1
73	56418582	1
74	87261030	1
75	56411419	1
77	55710316	1
78	80860402	1
79	86260203	1
80	54250802	1
81	85762139	1
82	87460051	1

15. Sicherheit und Gesundheit

Zur Durchführung von Wartungs-, Reparatur- oder Reinigungsarbeiten muss das Gerät zunächst von der Druckluftzufuhr getrennt werden, nachdem das in Abschnitt 09 des Handbuchs beschriebene **Verfahren zur DEPRESSURISIERUNG korrekt durchgeführt wurde**.



Das Gerät nie auf sich selbst, fremde Personen oder Tiere richten. Löse- und Verdünnungsmittel können zu schweren Verletzungen führen.

Mit diesem Gerät wird das Produkt mit niedrigem Druck versprüht. Wenn das Produkt in die Augen gesprüht oder gespritzt wird, kann es schwere Verletzungen verursachen.

Versuchen Sie niemals, den Anwendungsstrahl oder ein Leck mit der Hand oder einem anderen Körperteil zu stoppen. Wenn Sie das Gefühl haben, dass das Produkt auf Ihre Haut gesprüht wurde, **SUCHEN SIE SOFORT ÄRZTLICHE HILFE AUF**. Dieser Vorfall darf nicht als einfache Schnittverletzung behandelt werden. Beschreiben Sie dem Arzt das Produkt, mit dem es passiert ist, so genau wie möglich.

Es wird empfohlen, dieses Gerät in zwangsbelüfteten Räumen und im Einklang mit den diesbezüglichen geltenden Vorschriften und Bestimmungen zu verwenden. Im Umfeld des Gerätes sollen lediglich die für die auszuführende Arbeit erforderlichen Produkt- und Lösungsmittelmengen vorgehalten werden. Nach Beendigung der Arbeiten sind die verwendeten Lösungsmittel und Produkte wieder in ihren speziellen Lagerungsbereich zurückzubringen. **Arbeitsbereich sauber und frei von gefährlichen Reststoffen halten** (Lösemittel, Lappen, usw.).



Während der Arbeit darf im Arbeitsbereich keine Zündquelle (offenes Feuer, brennende Zigaretten, usw.) vorhanden sein, da beim Lackieren leicht entzündliche Gemische entstehen. Es ist weiterhin ein den Vorschriften entsprechender Arbeitsschutz zu verwenden (Atemmaske, Gehörschutz usw.).

Bei unsachgemäßer Benutzung des Gerätes oder jeglicher Veränderung der Bestandteile können Sachschäden, ernste Gesundheitsschäden der eigenen Person, von fremden Personen und/oder Tieren bis hin zum Tode die Folge sein. **SAGOLA S.A.U.** übernimmt keine Haftung für diese Schäden, wenn diese auf eine unsachgemäße Handhabung des Gerätes zurückzuführen sind.

Die beweglichen Teile können schwere Verletzungen verursachen. Halten Sie beim Starten des Gerätes oder bei der Benutzung Abstand zu diesen Teilen.



Verwenden Sie stets eine den geltenden Vorschriften und Bestimmungen entsprechende Atemmaske zum Schutz vor aus dem Gerät ausströmenden Produkten.

Überschreiten Sie niemals den maximalen Betriebsdruck. Die Geräte werden vom Hersteller entsprechend den in den technischen Daten beschriebenen Leistungsmerkmalen kalibriert.



Als allgemeine Schutzmaßnahme wird empfohlen, eine den Richtlinien und Umgebungsbestimmungen des Werks und den geltenden Vorschriften entsprechende **Schutzbrille** zu tragen.



Bei der **Handhabung** des Produktes (siehe Empfehlungen des Herstellers) und der Reinigung der Pistole Handschuhe tragen.



Übersteigt der Schalldruckpegel bei Einsatz der Pistole 85 dB (A), **ist das Tragen eines Gehörschutzes vorgeschrieben**.

Die Gerät selbst birgt kein mechanisches Risiko in Bezug auf Perforation, Stoßbelastung oder Abklemmung, sofern das Gerät fehlerfrei und sachgemäß montiert und gehandhabt wird.



VERWENDEN SIE ANTISTATISCHE SCHLÄUCHE DER MARKE SAGOLA, UM MÖGLICHE ELEKTRISCHE ENTLADUNGEN ZU VERHINDERN, DIE BRÄNDE ODER EXPLOSIONEN VERURSACHEN KÖNNEN



Die Verwendung oder der Handhabung der Pistole ist Aufmerksamkeit gefordert, um Beschädigungen zu verhindern, die gefährliche Situationen für den Benutzer oder die Personen in dessen Umkreis aufgrund von Leckagen, Brüchen usw. verursachen können.

Die Gerät ist für die Anwendung in Umgebungstemperatur konzipiert. Die max. Betriebstemperatur ist 50°C.



Bei Verwendung von Löse- und/oder Reinigungsmitteln auf der Basis halogenisierter Kohlenwasserstoffe (Trichloräthan, Methylen-Chlorid usw.) können an Gerät sowie an galvanisierten Teilen chemische Reaktionen auftreten (Trichloräthan mit geringen Mengen Wasser vermischt ergibt Salzsäure). Besagte Teile können dadurch oxidieren, im Extremfall kann die hervorgerufene chemische Reaktion explosionsartig erfolgen. Verwenden Sie deshalb nur Produkte, die oben genannte Bestandteile nicht enthalten. Zur Reinigung auf keinen Fall Säure, Lauge (Basen, Abbeizmittel usw.) verwenden.

Im Allgemeinen ist bei der Handhabung der Gerät darauf zu achten, diese nicht zu beschädigen.

Die Verbindungsstücke müssen festsitzen und sich in gutem Zustand befinden. Eventuell montierte Druckluftkupplungen müssen die Norm ISO 4414:2010 erfüllen.

Vergewissern Sie sich, dass die Sicherheitsvorschriften verstanden und eingehalten werden.

Die Nicht-Einhaltung der im vorliegenden Handbuch enthaltenen Hinweise kann die Unversehrtheit des Benutzers, anderer Personen oder von Tieren gefährden.

Beachten Sie die Hinweise zum Umweltschutz und halten Sie diese ein.

Die Sicherheitsdatenblätter der aufzutragenden Produkte und der Reinigungslösungen müssen stets zum Nachschlagen griffbereit sein.

16. Hinweise

Die Einhaltung der im vorliegenden Handbuch enthaltenen Hinweise ist für eine hohe Qualität der Zerstäubung und damit auch des Endprodukts unabdingbar. Bei Fragen wenden Sie sich bitte an den **Technischen Support von SAGOLA**.

17. Garantiebedingungen

Bei der Fertigung dieses Gerätes wurde mit riguroser Präzision vorgegangen. Das Gerät wurde mehreren Werksprüfungen unterzogen.

Wir leisten eine GARANTIE von 3 Jahren, die mit dem Verkaufsdatum beginnt, welches der Verkäufer in dem dafür vorgesehenen Abschnitt einträgt und mit seinem Firmenstempel versieht. Nach Erhalt des Gerätes ist der Garantieschein auszufüllen und zur Validierung an den Hersteller zu senden.

Die GARANTIE deckt alle Fabrikationsfehler ab. Diese werden ohne Kosten für den Käufer behoben. Ausdrücklich ausgeschlossen sind Schäden, die durch unsachgemäße Verwendung des Gerätes, wie zum Beispiel falsche Anschlüsse, durch Fall o. Ä. verursachte Brüche, natürliche Abnutzung der Teile und im Allgemeinen jeglicher Fehler, der nicht auf die Fertigung des Gerätes zurückzuführen ist. **Die GARANTIE erlischt des Weiteren bei Fremdeingriffen an der Maschine durch Personen, die nicht unserem Technischen Support angehören.**

Diese **GARANTIE** deckt Vereinbarungen, die mit Personen außerhalb unseres Technischen Supports getroffen wurden, nicht ab.

Im Falle einer Fehlfunktion innerhalb der Garantiezeit senden Sie das Gerät an Ihren örtlichen technischen Support oder wenden Sie sich an das Werk.

Weitergehende Ansprüche jeglicher Art gegenüber dem Lieferanten, insbesondere auf Schadensersatz, sind ausgeschlossen. Dies gilt auch für Schäden, die bei Beratung, Einarbeitung und Vorführung entstehen.

Garantieleistungen bewirken keine Verlängerung der Garantiezeit.

Technische Änderungen vorbehalten.

18. Entsorgung



Zur vollständigen ordnungsgemäßen Entsorgung der Pistole am Ende ihrer Nutzungsdauer ist diese vollständig zu zerlegen und ihre Bestandteile sind zwecks Recycling in Metall und Kunststoff.

19. Störungstabelle

STÖRUNGEN	URSACHE	ABHILFE
Das Produkt kommt aus dem Luftauslass	Gebrochene Membran	Membrane ersetzen
	Membranschraube unzureichend angezogen oder Dichtung beschädigt	Demontieren und nachziehen oder ersetzen
Luftblasen im Produktauslass	Ansaugschlauch unzureichend ungenügend angezogen	Nachziehen
	Beschädigte Membranschraube Flachdichtung	Nachziehen oder ersetzen
	Schraube der Membrane unzureichend angezogen	Nachziehen
Die Pumpe stoppt, wenn die Luft aus dem Auspuff austritt	Beschädigte Gefäßverbindungen im Verteiler	Ersetzen
	Beschädigte Verteilerplatte und/oder Einsatz	Ersetzen
	Beschädigte Hülse und/oder Ankerbolzen	Ersetzen
	O-Ringe beschädigt	Ersetzen
	O-Ringe des Ankerbolzens (Nr.9 Abb.1) beschädigt	Ersetzen durch neue Dichtungen



STÖRUNGEN	URSACHE	ABHILFE
Geringes Material Lieferung	Unzureichender Eingangs oder Luftdruck	Lufteinlassregler öffnen
	Verstopfter Produktauslassschlauch	Auslassschlauch reinigen oder ersetzen
	Saugschlauch lose oder mit kleinem Durchmesser	Ziehen Sie den Ansaugschlauch fest oder montieren Sie einen Schlauch mit einem für das zu verwendende Produkt geeigneten Durchmesser (je nach Viskosität).
	Antipulsationsfilter, Absorption oder Pistole verschmutzt	Reinigen oder ersetzen
	Produktventile verschmutzt, verklemmt oder beschädigt	Ventile reinigen oder ersetzen
	Produkteinlassfittings oder Verbindungen lose	Festes Anziehen der Verbindungen
Die Pumpe wechselt den Zyklus, wenn der Produktauslass geschlossen ist.	Ventilsitz oder Kugel geschlossen oder defekt	Reinigen oder ersetzen
	O-Ring des Ventils beschädigt	Ersetzen
Kontinuierliches Entweichen von Luft durch den Schalldämpfer, wenn die Pumpe abgeschaltet ist (ohne Auslass)	Beschädigte Gefäßverbindungen des Verteilers	Ersetzen
	Beschädigte Verteilerplatte und/oder Einsatz	Ersetzen
	Beschädigte Gleit-O-Ringe	Ersetzen
	Beschädigte O-Ringe der Verankerungsbolzen	Ersetzen

20. Konformitätserklärung

Hersteller: SAGOLA, S.A.U.
Adresse: Urartea, 6 • 01010 VITORIA-GASTEIZ (Álava) SPANIEN
Erklärt hiermit, dass das Produkt: PNEUMATISCHE PUMPEN
Marke: SAGOLA
Produktlinie: DM 1/300
 DM 1/400



Konformitätserklärung CE

In Übereinstimmung mit den grundlegenden Sicherheitsanforderungen Bestimmungen über den Anhang der Richtlinie **2014/34/UE**.

Zur Erfüllung dieser Anforderungen erfüllen das Produkt den europäischen Normen:

Maschinenrichtlinie (**2006/42/CE**) und deren Umsetzung im nationalen Gesetz **1644/2008**.

Diese entspricht auch den folgenden Verordnungen und Richtlinien:

ATEX-Richtlinie (Richtlinie 2014/34/CE) CE Ex II 2G x

“X“-Kennzeichnung. Das Gerät muss an Masse angeschlossen sein. Alle statischen Elektrizität wird durch Luft-Rohre (die Luftschläuche müssen “**STATISCH-FREI**“ entladen)

Es erfüllt die Anforderungen der folgenden europäischen Normenrichtlinien und hat die folgenden technischen Normen für seine Konstruktion verwendet:

UNE-EN ISO 12100:2012 “Sicherheit von Maschinen - Allgemeine Gestaltungsleitsätze - Risikobeurteilung und Risikominderung.“

UNE-EN ISO 4414:2011 “Pneumatische Fluidtechnik - Allgemeine Regeln und Sicherheitsanforderungen für Systeme und ihre Komponenten“

UNE-EN ISO 14120:2016 “Sicherheit von Maschinen - Trennende Schutzeinrichtungen - Allgemeine Anforderungen an Gestaltung und Bau von feststehenden und beweglichen trennenden Schutzeinrichtungen“.

UNE-EN ISO 1127-1:2012 “Explosionsfähige Atmosphären - Explosionsprävention und schutz“

Ausführliche technische Dokumentation und Service-Hinweise sind ist 10 Jahre verfügbar.

Vitoria-Gasteiz, den 01/03/2022

Unterzeichnet:

Enrique Sánchez Uriondo
Technischer Direktor



SAGOLA ®
an Elcometer company



FRANÇAIS

Index

Version originale en Espagnol

MODE D'EMPLOI ET DE MAINTENANCE DES APPAREILS DE TRANSFERT DE PRODUIT À BASSE PRESSION

01	Préambule	page 100
02	Signification des pictogrammes	page 100
03	Introduction	page 100
04	Données techniques	page 101
05	Composants	page 102
06	Avertissements	page 103
07	Description du fonctionnement	page 104
08	Mise en marche	page 105
09	Dépressurisation	page 105
10	Fonctionnalité	page 105
11	Arrêter	page 107
12	Nettoyage	page 107
13	Entretien	page 110
14	Éclaté	page 111
15	Sécurité et santé	page 117
16	Observations	page 118
17	Conditions de la garantie	page 118
18	Élimination	page 119
19	Tableau des pannes éventuelles	page 119
20	Déclaration de conformité	page 121

01. Préambule



Avant de mettre l'appareil en marche, il convient de lire et de respecter la totalité des indications de ce manuel.

Celui-ci doit être conservé en lieu sûr et accessible à tous les usagers de l'appareil.

L'appareil doit être mis en marche et utilisé exclusivement par des personnes connaissant son fonctionnement, et uniquement aux fins pour lesquelles il a été conçu.

De même, les normes de préventions des accidents, les règlements et directives applicables au travail, ainsi que la législation en vigueur, doivent être respectés.

Les logotypes de SAGOLA y autres produits SAGOLA, cités dans ce manuel, sont des marques déposées ou marques appartenant à **SAGOLA S.A.U.**

02. Signification des pictogrammes

Lire le manuel d'instructions	Information important	Avertissement	Port obligatoire de lunettes de sécurité
Protection auditive	Protection respiratoire obligatoire	Gants obligatoires	Mise à la terre

03. Introduction

Le équipe que vous avez en votre possession appartient à la famille des équipements qui **transfèrent des produits à basse pression**, pouvant même être pulvérisés directement au pistolet.

Équipement de série composé de:

- Pompe à double membrane
- Régulateur de pression de sortie produit
- Régulateur de pression d'entrée d'air
- Régulateur de pression de sortie d'air
- Manuel d'instructions Web
- Emballage

Équipements optionnels et complémentaires:

- Tuyaux de produit
- Tuyaux d'air
- Pistolets aéroglyphes
- Kit de support mural pour équipement
- Kits d'application de produits abrasifs



04. Données techniques





L'équipement est composé d'une **pompe pneumatique à double membrane**, à travers laquelle, d'un récipient d'origine, le produit est transféré à une pression réglable à un autre, ou à un dispositif de pulvérisation (Pistolet).

L'équipement peut être fourni en différentes versions:

- Dans sa **version de base**, composée uniquement de la pompe à double membrane et dans les **versions standard** ou spéciales pour **abrasifs**, les modèles **DM Aluminium** et **DM Abrasifs** spéciaux.

- Avec **support** (mobile ou mural) pour la pompe, **régulateurs de pression** d'air et de produit et **réservoir gravitaire** dans lequel est introduit le produit à transférer ou à appliquer.

- Avec **support** (mobile ou mural) pour la pompe, **régulateurs de pression** d'air et de produit et **sonde d'absorption**, qui s'insère directement dans le récipient contenant le produit à transférer ou à appliquer.

	Données techniques pompes pneumatiques DM			
	DM 300	DM 1/300	DM 400	DM 1/400
Dimensions (cm.)	-	32,4x41,5x88	-	46,5x50,1x95,2
Dimensions (pouces)	-	12,7x16,3x34,6	-	18,3x19,7x37,5
Poids net (Kg.)	3,3 Kg	10,5 Kg	4,7 Kg	18,5 Kg
Poids net (livres)	7,27 lbs	23,15 lbs	10,36 lbs	40,8 lbs
Rapport de pression	1:1		1:1	
Débit maximal	30 L/min (1,06 cfm)		40 L/min (1,41 cfm)	
Consommation d'air maximale	380 L/min (13 cfm)		580 L/min (20 cfm)	
Pression d'entrée d'air maximale	7 bar (101,5 psi)		7 bar (101,5 psi)	
Entrée d'air	1/4" BSP		1/4" BSP	
Entrée de produit	1/2" BSP		1/2" BSP	
Sortie du produit	1/2" BSP	3/8" BSP	1/2" BSP	3/8" BSP
Température maximale de travail	50 °C	122 °F	50 °C	122 °F
Chariot ou Support mural 	X	OK	X	OK
Régulateurs de pression d'air	X	Optionnel	X	Optionnel
Régulateur de pression de produit 	X	Optionnel	X	Optionnel
Dépôt de produit 	X	Optionnel	X	Optionnel
Sonde d'absorption 	X	Optionnel Standard/Abrasifs	X	Optionnel Standard/Abrasifs

05. Composants

- ① Dépôt de produit
- ② Sonde d'absorption
- ③ Entrée de produit
- ④ Sortie du produit
- ⑤ Régulateur de pression d'air (Équipement)
- ⑥ Régulateur de pression d'air (Pistolet)
- ⑦ Filtre anti-pulsations
- ⑧ Régulateur de pression de produit
- ⑨ Tuyau de retour de produit (purge)
- ⑩ Manomètre (Équipement)
- ⑪ Manomètre (Pistolet)
- ⑫ Entrée d'air à l'équipement
- ⑬ Chariot de transport
- ⑭ Robinet d'arrêt d'air
- ⑮ Valve de purge
- ⑯ Support mural

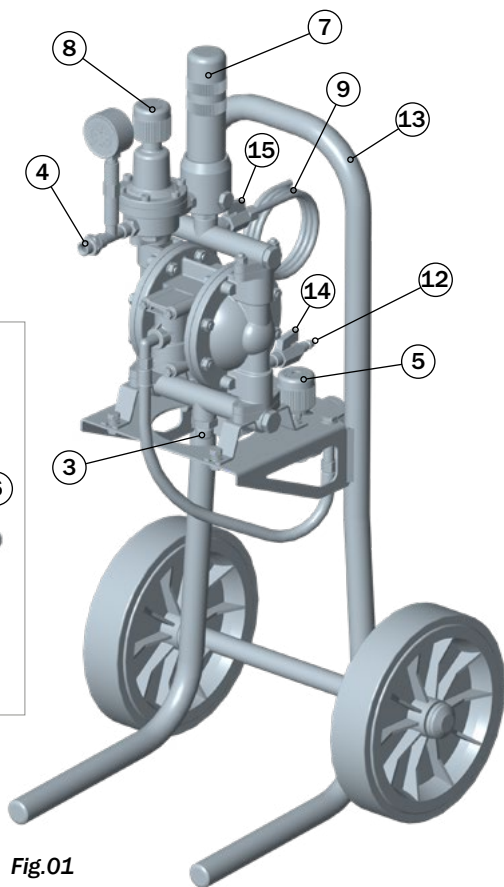
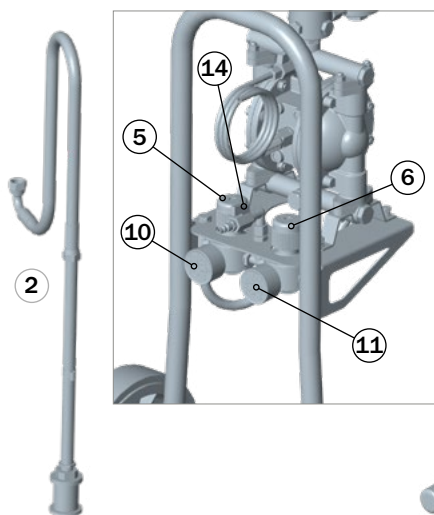
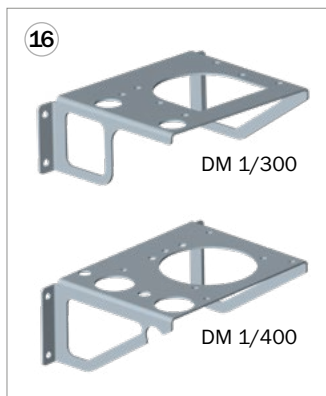
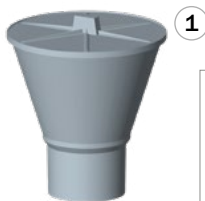


Fig.01

06. Avertissements

Avant la mise en service, il est recommandé de **nettoyer l'équipement**, car il est soumis à des tests fonctionnels, et avant l'emballage, un traitement de protection interne est appliqué à l'équipement, dont il peut rester des traces. Appliquez un diluant pour l'enlever. Nettoyer la graisse résiduelle de l'assemblage.

L'équipement est livré **dépressurisé** (pas de pression interne).

Avant la mise en service, et surtout après chaque nettoyage et/ou réparation, vous devez **vérifier** que les **composants** de l'appareil sont parfaitement **serrés** et que les **tuyaux** sont techniquement adaptés aux caractéristiques de l'appareil et au travail à effectuer, ainsi que **flexibles** et **étanches** (absence de fuites). Les pièces défectueuses doivent être remplacées ou réparées en conséquence.

Assurez-vous que les dispositifs de sécurité de l'équipement fonctionnent correctement avant de l'utiliser.

L'équipement est facile à utiliser, grâce à sa conception et à la simplicité de ses mécanismes. Utilisez-le en suivant les instructions d'utilisation, d'entretien et de sécurité indiquées dans ce manuel et effectuez les pratiques d'application nécessaires pour obtenir la qualité de finition souhaitée.



UTILISER LES TUYAUX ANTISTATIQUES SAGOLA POUR ÉLIMINER LES ÉVENTUELLES DÉCHARGES ÉLECTRIQUES QUI POURRAIENT CRÉER UN RISQUE D'INCENDIE OU D'EXPLOSION.



Branchez toujours l'équipement et tous les éléments impliqués dans le processus de travail sur une prise de courant **reliée à la terre** afin d'éliminer l'électricité statique. Vérifiez périodiquement (une fois par semaine) votre continuité électrique. Si sa résistance dépasse les limites recommandées, corrigez-la. Un équipement non mis à la terre ou mal mis à la terre peut rendre l'installation dangereuse

La résistance shunt totale de la ligne doit être <1 million d'Ohms (Ω).

Protéger le **filtre silencieux** (Éclaté 3 DM 1/400 n°69), afin qu'en cas d'endommagement ou de fuite de produit dans l'appareil par le silencieux du filtre, aucun problème ne puisse survenir.

Lisez et appliquez soigneusement toutes les **instructions et mesures de sécurité** indiquées par le **fabricant des produits utilisés** (application, diluants, etc...) **car des réactions chimiques, incendies ou explosions sont à craindre. Les produits peuvent de même se révéler toxiques, irritants ou nocifs et, en tout état de cause, dangereux pour la santé et l'intégrité physique de l'usager et des personnes proches** (voir chapitre Santé et sécurité).

Assurez-vous que les **produits** à appliquer sont chimiquement compatibles avec les composants de l'équipement qu'ils contactent (Polyamide, Acier inoxydable, Acier, Laiton, Aluminium, Polypropylène, P.T.F.E., Fluoroélastomère, Polyacétal, N.B.R.)

N'utilisez pas de **produits corrosifs ou abrasifs** avec les **versions standard** de l'équipement.

Mélanger, préparer et filtrer le produit à appliquer conformément aux instructions du fabricant, en s'assurant qu'aucune particule étrangère ne menace la qualité de la finition et de l'application. Si un doute quelconque existe à propos de la pureté du produit, de sa composition, etc... consulter le fournisseur.

Ford N°4



Contrôler la viscosité du produit à appliquer à l'aide du kit Viscosimètre SAGOLA - Código 56418001

La **vitesse de sortie du produit** à transférer est déterminée par la **pression de l'air**, la **viscosité** du produit et le diamètre du **tuyau** à utiliser.

Dans la mesure du possible, **couvrez les récipients du produit** à transférer pour éviter toute contamination.

N'utilisez pas les **tuyaux** pour déplacer l'équipement en le traînant. Gardez les tuyaux à l'écart des pièces mobiles et des surfaces chaudes. Ne les mettez pas en contact avec des produits qui peuvent les affecter et ne les exposez pas à des températures supérieures à 65°C ou inférieures à -20°C.

Dans la mesure du possible, maintenir le **tuyau de retour du produit** (sonde) (n° 9 sur la figure 1) fixé au récipient de produit à transférer et à l'intérieur de celui-ci.

L'équipement est conçu pour une longue durée de vie avec la majeure partie des produits habituellement commercialisés. **L'emploi de produits hautement agressifs peut réduire la vie de l'appareil et augmenter les besoins en entretien et en pièces de rechange.** Pour l'application de produits spéciaux, consultez SAGOLA S.A.U.

Si l'équipement doit rester inactif pendant une période prolongée, débranchez-le de l'alimentation en air du réseau.



SAGOLA recommande l'installation de certains équipements de traitement d'air SAGOLA dans le réseau général d'air comprimé afin d'optimiser le fonctionnement de l'équipement.

07. Description du fonctionnement

Les pompes **DM BASIC Aluminium**, **DM BASIC 300** et **DM BASIC Abrasives** ainsi que les unités **DM 1/300** et **DM 1/400** sont utilisées pour l'application de produits convenablement dilués qui sont couramment utilisés dans les **secteurs de la construction, de l'automobile, du travail du bois et des plastiques.**

Le **produit** à appliquer est introduit dans le **réservoir à gravité** de l'appareil (versions DM 1/300 et DM 1/400), il est conservé dans le **récipient** dans lequel il est fourni par le fabricant (version de l'équipement en option avec sonde d'absorption) ou il est connecté directement à l'**entrée du produit** de la pompe (modèle DM BASIC)

Du **réservoir** de l'équipement, il s'écoule par **gravité** vers l'intérieur de l'**équipement.**

Depuis le **récipient** du fabricant, avec l'équipement en fonctionnement et par **suction**, le produit s'écoule dans l'**équipement.**

Le produit est projeté de la **sortie de la pompe** de l'équipement à travers un **tuyau de produit.**



Réservoir de gravité



Sonde d'absorption (suction)

08. Mise en marche

Avant la mise en marche, et en particulier après chaque opération de nettoyage ou de réparation, il faut vérifier que tous les **éléments** sont **parfaitement fixés** et que les systèmes de sécurité de l'équipement fonctionnent correctement.

Reliez l'équipement à la terre, ainsi que les tuyaux, les récipients à utiliser et les objets à peindre.

Placez toujours l'équipement à au moins **6 mètres de la zone d'application** du produit.

Il n'est pas nécessaire de dépressuriser l'équipement lors de sa première utilisation, car il est **livré entièrement dépressurisé**, mais cela sera nécessaire à chaque fois que des travaux de maintenance, de nettoyage et de réparation seront effectués.

Le non-respect de ces consignes de sécurité peut entraîner des dysfonctionnements, des blessures et même des accidents mortels. **SAGOLA** décline toute responsabilité quant aux conséquences éventuelles du non-respect de ces consignes de sécurité

09. Dépressurisation

1. Tournez le bouton du **régulateur de pression du produit** (n°8 fig.1) dans le sens des aiguilles d'une montre jusqu'à ce que le manomètre indique une **pression de 0,5 à 1 bar**. Dans le cas où la pompe ou l'équipement n'est pas équipé de ce régulateur de pression, fermez l'alimentation en air de celui-ci.

2. Activez le **verrou de sécurité de la pistolet**.

3. Régler le **régulateur de pression d'entrée d'air du pistolet** (n°5 fig. 1) en le tournant dans le sens inverse des aiguilles d'une montre.

4. Fermez le **passage d'entrée d'air de la pompe** (n°14 fig. 1) et réglez ensuite le **régulateur de pression d'entrée d'air de l'équipement** (n°5 fig. 1) en le tournant dans le sens inverse des aiguilles d'une montre.

5. Désactiver le **verrou de sécurité du pistolet**. En maintenant fermement une partie métallique du pistolet contre la paroi d'un récipient métallique correctement mis à la terre, **appuyez** sur la **gâchette** pour **purger** le produit (dirigez le jet vers la paroi du récipient).

6. Activez le **verrou de sécurité de la pistolet**.

7. Ouvrir la **vanne de purge** (n°15 fig. 1) en plaçant un récipient à proximité de l'appareil pour y verser le produit. Maintenir la vanne ouverte jusqu'à ce que l'appareil soit à nouveau en état de fonctionner.


Si vous supposez que la buse de produit, le filtre ou le tuyau sont complètement bouchés ou que la **pression n'a pas été complètement éliminée** après avoir suivi la procédure susmentionnée, **démontez** soigneusement le **tuyau** en réduisant progressivement la pression jusqu'à ce qu'elle disparaisse. **Nettoyer** ensuite le **pistolet** et/ou le **tuyau**. Dans le cas où l'on n'utilise pas de pistolet, effectuer le cycle de travail jusqu'à ce que le produit ne sorte plus de la pompe ou de l'appareil.

10. Fonctionnalité



Ce n'est que si tout le processus indiqué dans la section concernant la **DEPRESSURISATION**, décrite dans la section 9, a été correctement effectué que l'unité sera prête à être mise en marche, nettoyée, entretenue et utilisée à nouveau.

Le non-respect de ce processus de dépressurisation peut entraîner des dysfonctionnements de l'appareil et l'endommagement de ses composants.



Avant de procéder à la mise en marche de l'appareil, suivez les étapes dans l'ordre indiqué ci-dessous (si toutes les étapes spécifiées ont été suivies lors de l'arrêt de l'appareil, celui-ci sera dans l'état mentionné ci-dessous).

1. Ouvrir la vanne de purge (n° 15 sur la fig. 1) pour mettre l'équipement en état de purge.
2. Régler le **régulateur d'entrée de pression d'air du pistolet de l'équipement** (n° 5 sur la fig. 1) en le tournant dans le sens des aiguilles d'une montre.
3. Vérifier que le **robinet d'entrée d'air de l'équipement** est ouvert (n° 14 sur la fig. 1).
4. Vérifier l'**étanchéité** de tous les raccords de l'appareil.

10.1. Transfert de produit

1. Monter le **tube d'aspiration** sur l'équipement (en le bloquant fermement) (N° 3 sur la fig. 1) et l'insérer dans le **produit** à transférer.
2. Vérifiez que le **tuyau de sortie du produit** est inséré dans son récipient et qu'il est correctement raccordé à la pompe.
3. Raccordez l'**équipement** (n° 12 sur la fig. 1) au **réseau d'air général**.
4. Ouvrir le **robinet de passage d'air** (N° 14 sur la fig. 1).
5. Réglez la **commande du régulateur de pression** (n° 5 sur la fig. 1) en la tournant dans le sens des aiguilles d'une montre jusqu'à ce que la pompe se mette en mouvement.
6. Augmenter progressivement la rotation jusqu'à observer l'aspiration du produit. Lorsque vous voyez que le produit transféré commence à sortir de la sortie à la vitesse souhaitée, arrêtez de tourner.

10.2. Application au pistolet

1. Monter le **tube d'aspiration** sur l'appareil (en le verrouillant fermement) (schéma DM 01/300 N° 02 et 06 dans le schéma DM 01/400) et l'insérer dans le **produit** à transférer. **Vérifier** que le **filtre d'aspiration** (schéma DM01/300 N° 01 et 07 dans le schéma DM01/400) est **propre et correctement installé**.
2. Connecter le **tuyau** et le **pistolet** à l'équipement (n° 4 et 6 fig.1) et verrouiller fermement ses connexions.
3. **Vérifier** que le tuyau de retour du produit (sonde) (n°9 Fig.1) est fixé et inséré dans le bon réservoir. Ouvrir le robinet du passage de la purge (n° 15 fig. 1). 4.
4. En tournant les commandes correspondantes dans le sens inverse des aiguilles d'une montre, vérifier que les **régulateurs d'entrée d'air** (n° 5 et 6 Fig. 1) sont **sans pression**.
5. Raccorder l'**appareil** (n°12 Fig.1) au **réseau d'air général**.
6. Ouvrir le **robinet de passage d'air** (n°14 Fig.1).
7. Régler la **commande du régulateur de pression** (n°5 Fig.1) en la tournant dans le sens des aiguilles d'une montre jusqu'à ce que la pompe se mette en marche. A partir de ce moment, le produit s'écoulera par le tuyau de retour du produit (sonde) (n°9 Fig.1). Laissez-le s'écouler pendant 30 secondes pour purger complètement l'air de la pompe.
8. Fermer le **robinet de purge** (n°15 Fig.1).
9. Régler la **commande du régulateur de pression du produit** (n°8 Fig.1) en la tournant dans le sens des aiguilles d'une montre jusqu'à obtenir la **pression désirée**.
10. Dirigez le **pistolet** vers le récipient et **appuyez** sur la **gâchette** jusqu'à ce que le **produit** commence à sortir de la **buse sans air**. Une pression excessive du produit entraîne une usure

prématurée des clapets et des mécanismes de fermeture de la pompe et du pistolet, ainsi qu'une dépense inutile de produit lors de l'application. En cas de faible niveau de débit de produit, il est conseillé d'augmenter le débit de passage du produit à la buse du pistolet avant d'augmenter la pression de travail avec le régulateur de pression de l'équipement.

11. Régler, en tournant dans le sens des aiguilles d'une montre, la **commande du régulateur d'air du pistolet** (No.6 Fig.1) jusqu'à ce que la **pression d'air** souhaitée soit atteinte pour obtenir une application optimale du produit.

12. Régler le **régulateur de produit du pistolet** et le **régulateur de pression de produit** de l'équipement (N° 8 schéma 1) pour contrôler le **débit de produit** éjecté par le pistolet.

13. Réglez le **régulateur d'écartement du pistolet** afin d'obtenir la largeur d'épandage souhaitée.

14. Effectuez un **test d'application** sans compromis.

11. Arrêter

Arrêt court

Lors d'un **arrêt de courte durée** ne posant pas d'éventuels problèmes de catalyse ou de durcissement du produit à l'intérieur de l'appareil et des accessoires, maintenir la sonde d'aspiration produit immergée dans le produit (si l'appareil est équipé d'un réservoir gravitaire, il n'est pas nécessaire de vider il) et appliquer la procédure de Dépressurisation (Section 9).

Arrêt lorsque le travail est terminé

1. Réglez le **régulateur de pression d'air du pistolet** de l'équipement (n°5 Fig.1) en le tournant dans le sens inverse des aiguilles d'une montre jusqu'à ce qu'une **pression de 0 bar** soit atteinte.

2. Tirez sur la **gâchette du pistolet** pulvérisateur en la maintenant jusqu'à ce qu'il n'y ait plus de produit qui sorte du pistolet.

L'appareil est maintenant prêt à être nettoyé.

12. Nettoyage

Le lave-linge, les **tuyaux** et le reste de l'**équipement** doivent être nettoyés avec le **solvant** approprié, afin d'éliminer tout produit restant après chaque utilisation. La durée de vie utile de l'appareil dépend largement de l'efficacité de ce processus de nettoyage.

L'équipement doit être nettoyé:



- Avant de l'utiliser pour la première fois, afin d'éliminer les traces d'huile d'entretien que l'équipement reçoit de l'usine.
- Après avoir terminé le travail.
- Lorsque l'on procède à l'application d'un produit différent (d'une couleur ou de caractéristiques différentes) de celui que l'on utilise actuellement.

Avant de procéder au **nettoyage** de l'équipement, vous devez avoir suivi chacune des **étapes** décrites dans la **section Arrêt à la fin du travail** (section 11).

Cela implique que l'**équipement** et ses **accessoires** doivent être **dépressurisés** et sans aucun produit à l'intérieur.

Pour le nettoyage de l'équipement, utilisez toujours un **solvant** approprié. Pour les **produits à base d'eau**, **utilisez toujours de l'eau**, pour les autres produits, utilisez toujours ce qui est recommandé par le fabricant du produit à appliquer.

On considère que l'**équipement** et ses **accessoires** sont **complètement propres** lorsque le produit pulvérisé par le pistolet, ou qui s'écoule de la sortie du produit, est un **solvant propre** et est **exempt du produit appliqué**, pour lequel il doit être renouvelé autant de fois que nécessaire.



Une fois que l'unité et ses accessoires sont propres, et comme étape préalable à l'arrêt définitif de l'unité, il faut appliquer la **procédure de dépressurisation** décrite précédemment dans la section 10 du manuel.

Nettoyer les filtres d'absorption de la sonde ou du réservoir de produit et celui du pistolet.

Nettoyer les restes de produit du pistolet, des tuyaux et du reste de l'appareil avec un chiffon imbibé de solvant.

Maintenez les zones de joint du produit exemptes d'accrétions et de particules étrangères.

Le chapeau de produit est un composant de précision. Toute déformation, notamment des orifices de sortie du produit, peut entraîner des dysfonctionnements dans son fonctionnement et une qualité de pulvérisation incorrecte ou défectueuse.

Si nécessaire, plongez le bec dans un solvant afin de ramollir les restes de produit ou de saleté. Une fois ramolli, soufflez sur le bec avec de l'air comprimé jusqu'à ce que les restes de produit et de solvant soient éliminés.

Pour le **nettoyage automatique** du pistolet, des outils et des accessoires utilisés pour le mélange et la préparation du produit à appliquer, nous recommandons l'utilisation de **machines à laver de la gamme SAGOLA**.

12.1 Après le transfert:

1. Réglez le **régulateur d'entrée de pression d'air de l'équipement** (n°5 Fig.1) en le tournant dans le sens des aiguilles d'une montre jusqu'à atteindre une **pression de 2 - 2,5 bars**.
2. Retirer la **sonde d'absorption** (n°02 dans le schéma DM 01/300 et 06 dans le schéma DM 01/400) du récipient du produit transféré.
3. Attendez que le **produit ne sorte plus** du tuyau.
4. Ouvrir le **robinet de passage de l'air** vers la pompe (n°14 Fig.1).
5. Régler le **régulateur d'entrée d'air de la pompe** (n°5 Fig.1) en le tournant dans le sens inverse des aiguilles d'une montre.
6. Introduire la **sonde d'aspiration** dans un récipient métallique mis à la terre avec le solvant approprié.
7. Introduire dans le **solvant** du récipient métallique le **tuyau de retour** du produit (sonde) (n°9 Fig.1). La fixer fermement pour éviter les éclaboussures.
8. Ouvrir le **robinet de passage de l'air** vers la pompe (n°14 Fig.1).
9. Tourner la **commande du régulateur d'entrée d'air** de l'équipement (n°5 Fig.1) dans le sens des aiguilles d'une montre jusqu'à ce que l'appareil démarre.
10. Maintenir l'appareil en marche jusqu'à ce que l'on considère qu'il n'y a plus de produit.

12.2 Après l'application au pistolet

1. Activez le **verrou de sécurité de la pistolet**.
2. Régler le **régulateur d'entrée de pression d'air** de l'appareil (n°5 Fig.1) en le tournant dans le sens des aiguilles d'une montre jusqu'à atteindre une **pression de 2 - 2,5 bars**.
3. Régler la **commande du régulateur d'entrée d'air** du pistolet (n° 6 Fig.1) en la tournant dans le sens des aiguilles d'une montre et en tirant sur la **gâchette** afin d'expulser l'air du tuyau.



4. Régler la **commande du régulateur de pression du produit** (n°8 Fig.1), en la tournant dans le sens des aiguilles d'une montre jusqu'à obtenir une **pression de 1 bar**.
5. Retirer la **sonde d'absorption** (n° 02 dans le schéma DM 01/300 et 06 dans le schéma DM 01/400) du récipient de produit transféré.
6. Désactiver le **loquet de sécurité du pistolet** et le placer dans un récipient métallique mis à la terre avec le solvant approprié. Faire attention en plaçant le pistolet, qui doit également être mis à la terre, dans ce récipient.
7. Tirez et maintenez la **gâchette** du pistolet jusqu'à ce que le **produit ne sorte plus**.
8. Sans relâcher la **gâchette**, **fermer le robinet du passage de l'air** vers la pompe (n°14 Fig.1).
9. Actionner à nouveau le **verrou de sécurité** du pistolet.
10. Réglez la **commande du régulateur d'entrée de pression d'air** de la pompe (n°5 Fig.1) en la tournant dans le sens inverse des aiguilles d'une montre.
11. Réglez la **commande du régulateur de la pression de sortie du produit** (n°8 Fig.1) en la tournant dans le sens inverse des aiguilles d'une montre.
12. Ouvrir et maintenir ouvert le **robinet de purge** (n°15 Fig.1), en introduisant le **tuyau de retour** du produit (sonde) (n°9 Fig.1) dans le récipient du produit à appliquer. 13.
13. Placer la **sonde d'absorption** (n° 02 dans le schéma DM 01/300 et 06 dans le schéma DM 01/400) dans un récipient métallique correctement mis à la terre avec le solvant approprié. Faire attention en plaçant la sonde, qui doit également être mise à la terre, dans ce récipient.
14. Introduire le **tuyau de retour** du produit du mécanisme de purge (sonde) (n°9 Fig.1) dans le même récipient métallique que celui qui contient le solvant et le fixer correctement pour éviter les éclaboussures.
15. Ouvrir le **robinet de passage** d'air de la pompe (n°14 Fig.1).
16. Tourner la **commande du régulateur d'entrée d'air** de l'appareil (n°5 Fig.1) dans le sens des aiguilles d'une montre jusqu'à ce que l'appareil démarre.
17. Maintenir l'équipement en fonctionnement jusqu'à ce que l'on estime qu'il est exempt de produit.
18. Fermer le **robinet** de sortie du produit (n°15 Fig.1).
19. Placer le pistolet dans un récipient métallique mis à la terre avec le solvant approprié. Faire attention en plaçant le pistolet, qui doit également être mis à la terre, dans ce récipient.
20. Désactiver le **verrou de sécurité** du pistolet.
21. Tirez et maintenez la **gâchette** du pistolet jusqu'à ce que le **produit cesse de sortir** de celui-ci.
22. Réglez la **commande du régulateur de pression du produit** (n°8 Fig.1), en la tournant dans le sens des aiguilles d'une montre jusqu'à atteindre une **pression de 1 bar**.
23. Le **solvant** commencera à sortir du pistolet. Maintenir l'appareil en marche jusqu'à ce que l'on puisse constater qu'il n'y a plus de **produit**.
24. Fermer le **robinet de passage d'air** de l'appareil (n°14 Fig.1), sans tenant la **gâchette** du pistolet jusqu'à ce que le solvant ne sorte plus du pistolet.
25. Réglez la **commande du régulateur de pression du produit** (n°8 Fig.1), en la tournant dans le sens contraire des aiguilles d'une montre jusqu'à obtenir une **pression de 0 bar**.



26. Réglez la **commande du régulateur d'entrée de pression d'air** de l'équipement (n°5 Fig.1) en la tournant dans le sens inverse des aiguilles d'une montre.

27. Ouvrez le **robinet de purge** (n°15 Fig.1).

12.3. Filtre anti-pulsations

(Schéma DM 1/300 N° 14 et 04 dans le Schéma DM 1/400)

1. Vider l'**équipement** de produit et effectuer la procédure de **décompression**.
2. Dévisser le **couvercle du filtre anti-pulsation**.
3. Retirez le **filtre de produit** (Schéma DM 1/300 N° 16 et N° 27 dans le Schéma DM 1/400) et **nettoyez-le avec le diluant approprié**, ou remplacez-le si nécessaire.
4. **Monter** correctement le **filtre de produit**.
5. **Monter** le **couvercle du filtre anti-pulsation**, vissé à fond.



Le pistolet peut être nettoyé avec des solvants ou des détergents dans une machine à laver les pistolets.

Si vous optez pour ce système de nettoyage, nous vous conseillons de tenir compte des considérations suivantes qui, si elles ne sont pas appliquées, peuvent endommager le pistolet et rendre la garantie nulle et non avenue:



- Ne pas immerger le pistolet dans un solvant ou un détergent plus longtemps que le temps nécessaire au nettoyage.
- Ne pas utiliser le pistolet immédiatement après la fin du nettoyage.
- S'assurer qu'il n'y a pas de solvant ou de détergent à l'intérieur et qu'il est complètement exempt de ceux-ci.

13. Entretien

Avant de commencer à travailler, vérifier l'état des **tuyaux** du produit et les **connexions** des éléments par lesquels le produit circule.

Pour effectuer l'entretien ou les réparations, **déconnecter d'abord l'unité du réseau de distribution d'air comprimé**.

Ne jamais déplacer l'unité en la tirant par les tuyaux.

Ne pas appliquer une force excessive ou des outils inadéquats pour l'entretien et le nettoyage de l'unité. Dans certains cas, **certaines réparations** doivent être effectuées avec des **outils spéciaux**. Dans ces cas, vous devez contacter le **service clientèle de SAGOLA**. Toute manipulation de ce produit par du personnel non autorisé rendra la garantie nulle et non avenue.

L'équipement doit être révisé régulièrement pour vérifier l'état de ses composants et les remplacer lorsqu'ils ne sont pas en parfait état.

Pour la plupart des types d'utilisation, **il n'est pas nécessaire de graisser la pompe, sauf pour les joints toriques** qui doivent être graissés lors des réparations.

Lorsqu'il est nécessaire de lubrifier l'air, faites-le avec de l'huile SAE 10 sans détergent et réglez le lubrificateur d'air à une goutte par minute au maximum.



Afin d'obtenir les meilleurs résultats possibles, il faut **TOUJOURS UTILISER DES PIÈCES DE RECHANGE ORIGINALES SAGOLA** qui garantissent une **interchangeabilité totale, la sécurité et un fonctionnement parfait**.

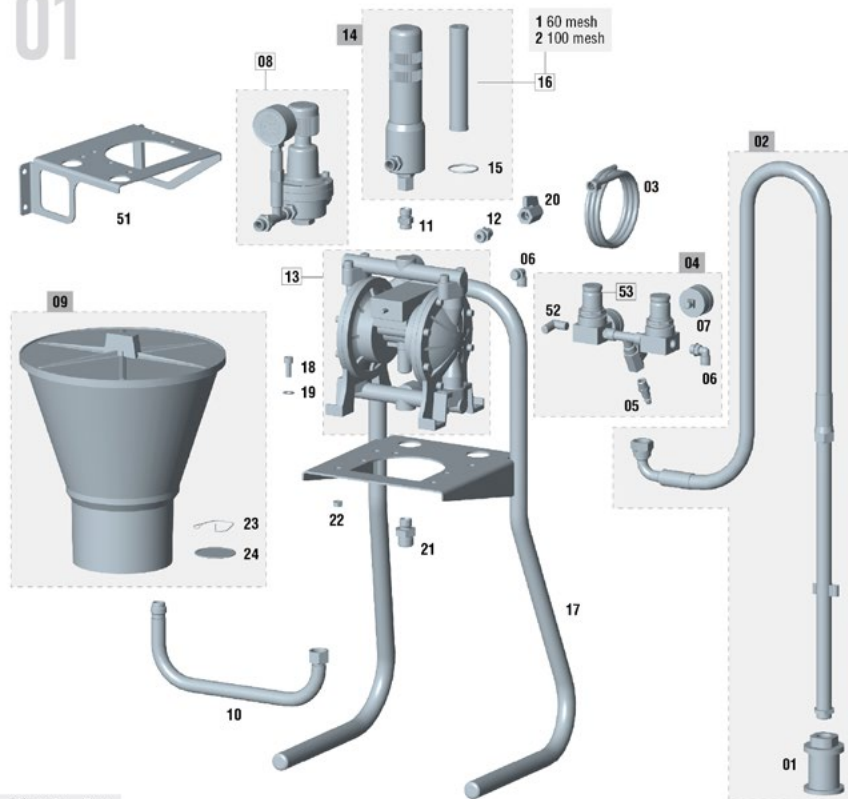
14. Éclaté

Ce schéma n'est pas la liste matériaux.

DM 1/300

Schéma 1/3

01



(*) min. 5 u.

N°	Código	Ud.	N°	Código	Ud.	N°	Código	Ud.	N°	Código	Ud.	N°	Código	Ud.
1	83660047	1	12	85760024	2	22	57450909	1	35	85760302	1	46	49000481	1
2	86465206	1	13	30910105	1	23	84760004	1	36	85770043	1	47	49000482	1
3	86410082	1	14	56413507	1	24	83660001	1	37	87260826	6	48	49000483	1
4	56410096	1	15	54250802	1	25	84760029	1	38	55752004	1	49	49000484	1
5	11020420	1	16/1	83660030	1	26	85770033	1	39	49000474	1	50	49000485	1
6	55751802	2	16/2	83660029	1	27	86463904	1	40	49000475	1	51	56418583	1
7	49000081	2	17	56411806	1	28	87560037	1	41	49000476	1	52	55750803	1
8	86464715	1	18	87260816	4	31	57110202	1	42	49000477	1	53	57810002	1
9	30090091	1	19	80860504	4	32	51911518	1	43	49000478	1			
10	85760079	1	20	57550106	1	33	57810341	1	44	49000479	1			
11	85770030	1	21	85760012	1	34	84560002	1	45	49000480	1			

Ce schéma n'est pas la liste materiaux.

DM 1/300

Schéma 2/3

02



(*) min. 5 u.

N°	Código	Ud.
1	83660047	1
2	86465206	1
3	86410082	1
4	56410096	1
5	11020420	1
6	55751802	2
7	49000081	2
8	86464715	1
9	30090091	1
10	85760079	1
11	85770030	1

N°	Código	Ud.
12	85760024	2
13	30910105	1
14	56413507	1
15	54250802	1
16/1	83660030	1
16/2	83660029	1
17	56411806	1
18	87260816	4
19	80860504	4
20	57550106	1
21	85760012	1

N°	Código	Ud.
22	57450909	1
23	84760004	1
24	83660001	1
25	84760029	1
26	85770033	1
27	86463904	1
28	87560037	1
31	57110202	1
32	51911518	1
33	57810341	1
34	84560002	1

N°	Código	Ud.
35	85760302	1
36	85770043	1
37	87260826	6
38	55752004	1
39	49000474	1
40	49000475	1
41	49000476	1
42	49000477	1
43	49000478	1
44	49000479	1
45	49000480	1

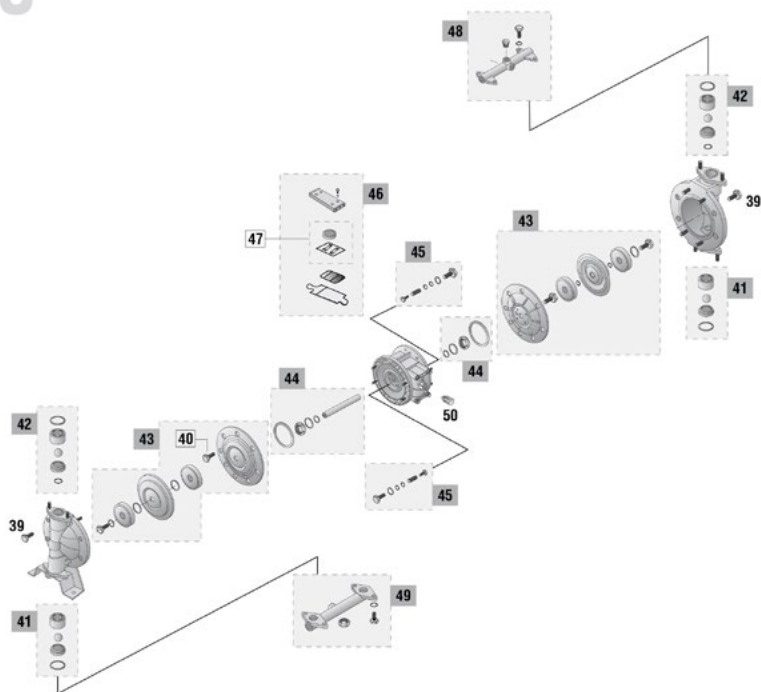
N°	Código	Ud.
46	49000481	1
47	49000482	1
48	49000483	1
49	49000484	1
50	49000485	1
51	56418583	1
52	55750803	1
53	57810002	1

Ce schéma n'est pas la liste matériaux.

DM 1/300

Schéma 3/3

03



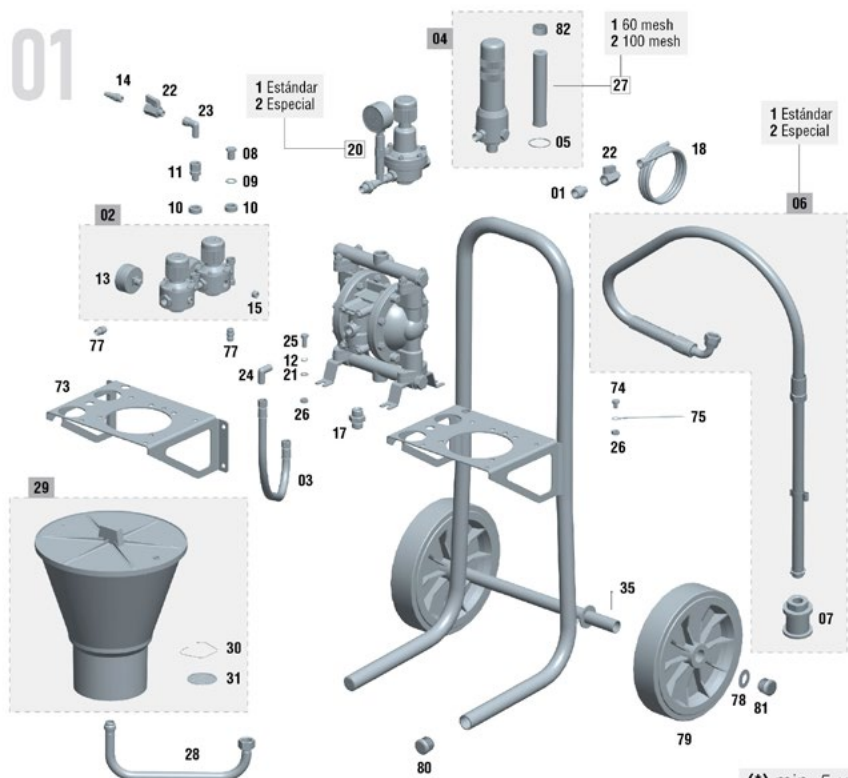
(*) min. 5 u.

N°	Código	Ud.	N°	Código	Ud.	N°	Código	Ud.	N°	Código	Ud.	N°	Código	Ud.
1	83660047	1	12	85760024	2	22	57450909	1	35	85760302	1	46	49000481	1
2	86465206	1	13	30910105	1	23	84760004	1	36	85770043	1	47	49000482	1
3	86410082	1	14	56413507	1	24	83660001	1	37	87260826	6	48	49000483	1
4	56410096	1	15	54250802	1	25	84760029	1	38	55752004	1	49	49000484	1
5	11020420	1	16/1	83660030	1	26	85770033	1	39	49000474	1	50	49000485	1
6	55751802	2	16/2	83660029	1	27	86463904	1	40	49000475	1	51	56418583	1
7	49000061	2	17	56411806	1	28	87560037	1	41	49000476	1	52	55750803	1
8	86464715	1	18	87260816	4	31	57110202	1	42	49000477	1	53	57810002	1
9	30090091	1	19	80860504	4	32	51911518	1	43	49000478	1			
10	85760079	1	20	57550106	1	33	57810341	1	44	49000479	1			
11	85770030	1	21	85760012	1	34	84560002	1	45	49000480	1			

Ce schéma n'est pas la liste matériaux.

DM 1/400

Schéma 1/3



(*) min. 5 u.

N°	Código	Ud.
01	85760201	1
02	56410058	1
03	84663812	1
04	83660053	1
05	54250802	1
06/1	86465206	1
06/2	86465212	1
07	83660047	1
08	85762125	1
09	80860036	1
10	80860052	2
11	85760059	1
12	50850004	4
13	54550016	2
14	11020420	1
15	55752117	2
16	56411807	1
17	85760009	1

N°	Código	Ud.
18	86410082	1
19/1	30910101	1
19/2	30910102	1
20/1	52410019	1
20/2	86464717	1
21	80860504	24
22	57550106	2
23	55750802	1
24	55750803	2
25	57251011	4
26	57450909	5
27/1	83660030	1
27/2	83660029	1
28	85760079	1
29	30090091	1
30	84760004	1
31	83660001	1
32	85770033	1

N°	Código	Ud.
33	86463904	1
34/1	87560037	1
34/2	87560039	1
35	54850102	2
37	57110202	1
38	51911518	1
39	57810341	1
40	84560002	1
41	85760302	1
42	85770043	1
43	87260826	6
44	55752004	1
45	85760024	1
46	85762117	5
47	85761101	2
48/1	30090020	1
48/2	30090092	1
49	81560009	2

N°	Código	Ud.
50	56418581	1
51	87160024	1
52	87260027	4
53/1	30090017	1
53/2	30090096	1
54	82960101	2
55	82960102	2
56	30090018	1
57	81960601	1
58	81560010	2
59	83160717	1
60	80860069	2
61	80660011	3
62	86462106	2
63	80660303	2
64	50650304	2
65	50850042	4
66	85770081	1

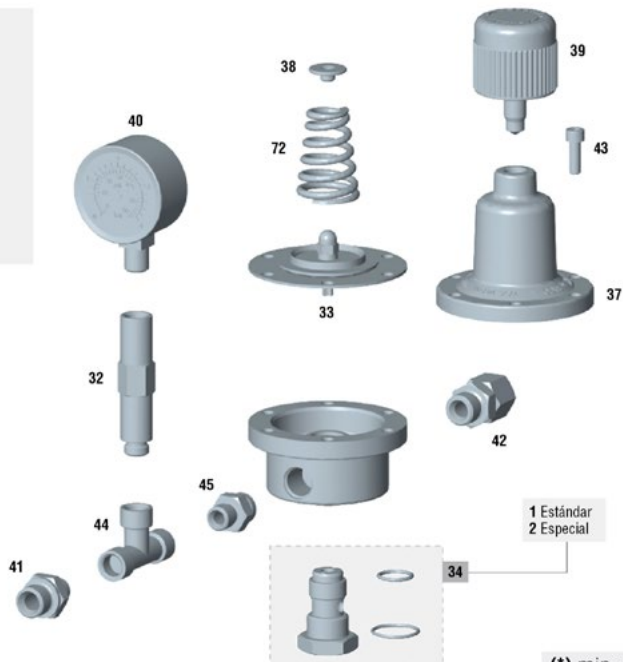
N°	Código	Ud.
67	87261031	2
68	57450904	4
69	85761902	1
70	54250946	5
71	30090019	1
72	84760029	1
73	56418582	1
74	87261030	1
75	56411419	1
77	55710316	1
78	80860402	1
79	86260203	1
80	54250802	1
81	85762139	1
82	87460051	1

Ce schéma n'est pas la liste matériaux.

DM 1/400

Schéma 2/3

02



(*) min. 5 u.

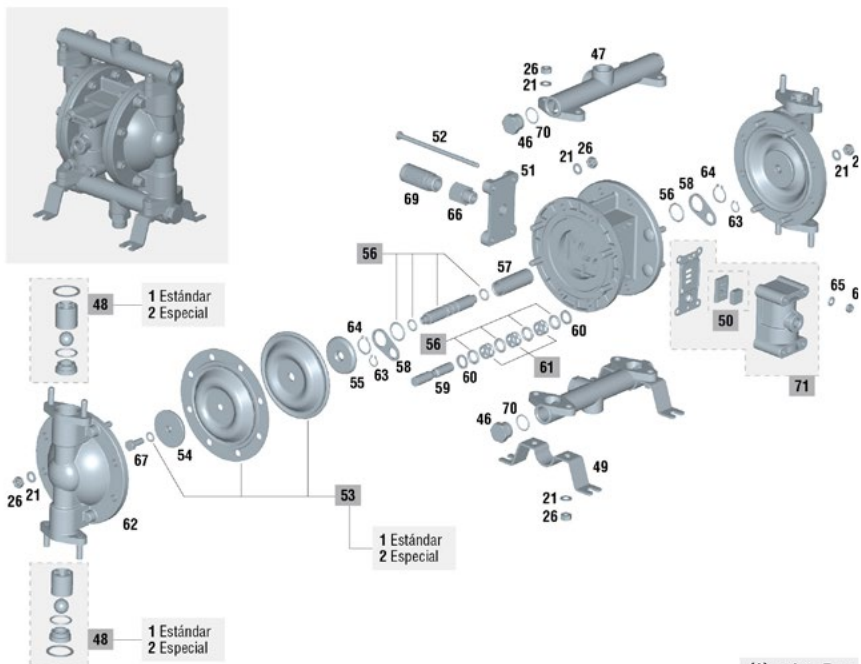
N°	Código	Ud.	N°	Código	Ud.	N°	Código	Ud.	N°	Código	Ud.	N°	Código	Ud.
01	85760201	1	18	86410082	1	33	86463904	1	50	56418581	1	67	87261031	2
02	56410058	1	19/1	30910101	1	34/1	87560037	1	51	87160024	1	68	57450904	4
03	84663812	1	19/2	30910102	1	34/2	87560039	1	52	87260027	4	69	85761902	1
04	83660053	1	20/1	52410019	1	35	54850102	2	53/1	30090017	1	70	54250946	5
05	54250802	1	20/2	86464717	1	37	57110202	1	53/2	30090096	1	71	30090019	1
06/1	86465206	1	21	80860504	24	38	51911518	1	54	82960101	2	72	84760029	1
06/2	86465212	1	22	57550106	2	39	57810341	1	55	82960102	2	73	56418582	1
07	83660047	1	23	55750802	1	40	84560002	1	56	30090018	1	74	87261030	1
08	85762125	1	24	55750803	2	41	85760302	1	57	81960601	1	75	56411419	1
09	80860036	1	25	57251011	4	42	85770043	1	58	81560010	2	77	55710316	1
10	80860052	2	26	57450909	5	43	87260826	6	59	83160717	1	78	80860402	1
11	85760059	1	27/1	83660030	1	44	55752004	1	60	80860069	2	79	86260203	1
12	50850004	4	27/2	83660029	1	45	85760024	1	61	80660011	3	80	54250802	1
13	54550016	2	28	85760079	1	46	85762117	5	62	86462106	2	81	85762139	1
14	11020420	1	29	30090091	1	47	85761101	2	63	80660303	2	82	87460051	1
15	55752117	2	30	84760004	1	48/1	30090020	1	64	50650304	2			
16	56411807	1	31	83660001	1	48/2	30090092	1	65	50850402	4			
17	85760009	1	32	85770033	1	49	81560009	2	66	85770081	1			

Ce schéma n'est pas la liste materiaux.

DM 1/400

Schéma 3/3

03



(*) min. 5 u.

N°	Código	Ud.
01	85760201	1
02	56410058	1
03	84663812	1
04	83660053	1
05	54250802	1
06/1	86465206	1
06/2	86465212	1
07	83660047	1
08	85762125	1
09	80860036	1
10	80860052	2
11	85760059	1
12	50850004	4
13	54550016	2
14	11020420	1
15	55752117	2
16	56411807	1
17	85760009	1

N°	Código	Ud.
18	86410082	1
19/1	30910101	1
19/2	30910102	1
20/1	52410019	1
20/2	86464717	1
21	80860504	24
22	57550106	2
23	55750802	1
24	55750803	2
25	57251011	4
26	57450909	5
27/1	83660030	1
27/2	83660029	1
28	85760079	1
29	30090091	1
30	84760004	1
31	83660001	1
32	85770033	1

N°	Código	Ud.
33	86463904	1
34/1	87560037	1
34/2	87560039	1
35	54850102	2
37	57110202	1
38	51911518	1
39	57810341	1
40	84560002	1
41	85760302	1
42	85770043	1
43	87260826	6
44	55752004	1
45	85760024	1
46	85762117	5
47	85761101	2
48/1	30090020	1
48/2	30090092	1
49	81560009	2

N°	Código	Ud.
50	56418581	1
51	87160024	1
52	87260027	4
53/1	30090017	1
53/2	30090096	1
54	82960101	2
55	82960102	2
56	30090018	1
57	81960601	1
58	81560010	2
59	83160717	1
60	80860069	2
61	80660011	3
62	86462106	2
63	80660303	2
64	50650304	2
65	50850402	4
66	85770081	1

N°	Código	Ud.
67	87261031	2
68	57450904	4
69	85761902	1
70	54250946	5
71	30090019	1
72	84760029	1
73	56418582	1
74	87261030	1
75	56411419	1
77	55710316	1
78	80860402	1
79	86260203	1
80	54250802	1
81	85762139	1
82	87460051	1

15. Sécurité et santé

Pour l'entretien, la réparation ou le nettoyage, **déconnecter préalablement l'équipement de l'alimentation en air comprimé**, après avoir correctement effectué la procédure de DÉRESSURISATION décrite au chapitre 09 du manuel.



Ne jamais pointer l'appareil vers soi-même, vers des personnes ni vers des animaux.
Les diluants et solvants utilisés peuvent produire des lésions graves.

Dans cet équipement, le produit est projeté à basse pression. La projection ou l'éclaboussure du produit dans les yeux peut causer de graves dommages.

N'essayez jamais d'arrêter le flux d'application ou une fuite avec votre main ou toute autre partie de votre corps. Si vous pensez avoir été aspergé par le produit sur votre peau, **CONSULTEZ IMMÉDIATEMENT UN MÉDECIN.** Cet incident ne doit pas être traité comme une simple coupure. Décrivez au médecin le produit avec lequel il s'est produit avec le plus de détails possible.

Il est recommandé d'utiliser cet équipement dans des locaux possédant une ventilation forcée, conformément aux réglementations et dispositions en vigueur dans ce domaine. **Aux alentours de l'appareil, seule la quantité de produit et diluant nécessaires** aux travaux en cours doit être conservée. À la fin des travaux, les diluants et produits d'application devront être rangés dans leur emplacement spécifique de stockage. **Veiller à la propreté de l'aire de travail, laquelle soit être exempte de déchets potentiellement dangereux** (diluants, chiffons, etc...).



L'aire de travail ne doit comporter aucune source d'ignition (feu ouvert, cigarettes allumées, etc...) car l'activité peut générer des gaz facilement inflammables. De même, utiliser les éléments de protection personnelle homologués (protection respiratoire, auditive, etc...) conformément à la législation en vigueur.

Un emploi erroné de l'équipement, ou une altération de ses composants, est susceptible de provoquer des **dommages matériels**, et d'être cause d'**accidents graves pouvant entraîner la mort**. **SAGOLA S.A.U.** ne saurait être tenu pour responsable des conséquences d'une utilisation erronée du pistolet.

Les pièces mobiles peuvent provoquer des blessures graves. Restez à distance de celles-ci lors du démarrage de l'appareil ou de son utilisation.



Utiliser des protections respiratoires homologuées et conforme aux normes et à la législation en vigueur.

Ne jamais dépasser la pression maximale de travail. L'équipement est classé par le fabricant conformément aux performances de conception décrites dans ses caractéristiques.



Il est recommandé d'**utiliser des lunettes de protection**, conformément au règlement et aux caractéristiques atmosphériques spécifiques de l'établissement et aux normes en vigueur.



Utiliser des gants pour manipuler le produit (voir recommandations du fabricant) et pour nettoyer le pistolet.



Si le niveau sonore dépasse les 85 dB (A) pendant l'utilisation du pistolet, **il est obligatoire d'utiliser des protections acoustiques homologuées.**

L'équipement en lui-même ne comporte aucun risque mécanique de perforation, d'impacts ou de pincements. Ce n'est pas le cas d'une installation défectueuse ou de manipulations erronées.



UTILISER LES TUYAUX ANTI-STATIQUES SAGOLA AFIN D'ÉCARTER LES RISQUES DE DÉCHARGE ÉLECTRIQUE POUVANT OCCASIONNER UN INCENDIE OU UNE EXPLOSION.



Faites attention lors de la manipulation de l'équipement afin d'éviter tout dommage pouvant entraîner des situations dangereuses pour l'utilisateur ou le personnel se trouvant à proximité de l'appareil, suite à des fuites, des ruptures, etc.

L'équipement a été conçu pour être utilisé à température ambiante. La température maximale de fonctionnement est de 50°C.



L'utilisation de solvants ou de détergents contenant des hydrocarbures halogénés (trichloréthane, chlorure de méthyle, etc...), peut provoquer des réactions chimiques dans l'appareil, ainsi qu'au contact des composants zingués (le trichloréthane mélangé à de petites quantités d'eau produit de l'acide chlorhydrique). De ce fait, ces composants peuvent rouiller et, dans les cas extrêmes, la réaction chimique déclenchée peut se révéler explosive. Nous recommandons d'éviter l'utilisation de produits contenant les substances citées ci-dessus. N'utiliser en aucun cas de soude (alcalis ou décapants, etc...) pour le nettoyage.

En général, toute manipulation d'équipement doit être effectuée en veillant à éviter toute détérioration.

Les raccords doivent être bien serrés et en bon état d'utilisation. Si des connecteurs pneumatiques doivent être montés, ils doivent être conformes à la norme ISO 4414:2010.

Les normes de sécurité doivent être assimilées et appliquées.

Le non-respect des indications du présent manuel est susceptible de provoquer des incidents pouvant mettre en danger l'intégrité physique de l'utilisateur, des personnes ou d'animaux présents sur les lieux.

Respecter les indications concernant la préservation de l'environnement.

Les fiches de sécurité des produits à appliquer et des liquides de nettoyage doivent toujours être disponibles pour être consultées en cas de besoin.

16. Observations

Le respect des instructions figurant dans ce manuel permettra d'obtenir une pulvérisation de bonne qualité et un bon fini. En cas de doute, ne pas hésiter à contacter le **Service technique de SAGOLA**.

17. Conditions de garantie

Cet appareil a été fabriqué avec la précision la plus rigoureuse, et a subi de nombreux contrôles avant sa sortie d'usine.

La **GARANTIE est de 3 ans**, à compter de la date d'achat, devant être indiquée par l'établissement vendeur à l'endroit prévu à cet effet, accompagnée du tampon de ce dernier. Après réception de l'appareil, remplir le bon de garantie et la retourner au fabricant pour validation.

La **GARANTIE couvre tous les défauts de fabrication** qui seront réparés sans frais pour l'acheteur. Toutefois, les pannes résultant d'un usage erroné de l'appareil sont exclues de l'application de la garantie, comme un branchement incorrect, une rupture à la suite d'une chute ou autre, l'usure normale des pièces et, en général, toute déficience non imputable à la fabrication. De même, la **GARANTIE sera annulée si l'on constate que l'appareil a été manipulé par des personnes étrangères au service technique SAGOLA**.

La **GARANTIE ne couvre pas les engagements pris vis-à-vis de toute personne étrangère à notre service technique**.

En cas de panne au cours de la période de garantie, renvoyer l'appareil et le certificat de garantie dûment rempli, au service d'assistance technique le plus accessible, ou prendre contact avec l'usine.

Aucune demande d'indemnisation pour dommages et intérêts, ou autres exigences, auprès du fournisseur ne pourra être reçue. Cela est également applicable aux dommages intervenant à l'occasion de l'assistance, de l'acquisition de la pratique et de la démonstration du matériel.

Les prestations pour garantie n'auront aucune conséquence sur la prolongation de la période de celle-ci.

SAGOLA se réserve le droit d'apporter les modifications techniques opportunes.

18. Élimination



Pour une **élimination complète et correcte du pistolet**, en fin de vie utile, il convient d'effectuer un démontage complet pour son recyclage par pièces, en faisant la distinction entre les composants métalliques et les plastiques.

19. Tableau des pannes

ANOMALIE	CAUSES	SOLUTION
Le produit sort par la sortie d'air	Membrane brisée	Remplacer la membrane
	Vis de la membrane insuffisamment serrée ou joint endommagé	Démontez et serrez ou remplacez
Bulles d'air dans la sortie du produit	Tube d'aspiration insuffisamment serré	Serrer
	Joint plat à vis de membrane endommagé	Serrer ou remplacer
	Vis de la membrane insuffisamment serrée	Serrer
La pompe s'arrête lors de l'expulsion de l'air par l'échappement	Joints de vaisseaux endommagés dans le distributeur	Remplacer
	Plaque de distribution endommagée et/ou l'insert	Remplacer
	Manchon et/ou boulon d'ancrage endommagé	Remplacer
	Joints toriques endommagés	Remplacer
	Joints toriques du boulon d'ancrage (No.9 Fig.1) endommagés	Remplacer par de nouveaux joints



ANOMALIE	CAUSES	SOLUTION
Matériel faible livraison	Pression d'entrée ou d'air insuffisante	Régulateur d'entrée d'air ouvert
	Tuyau de sortie du produit bouché	Nettoyer le tuyau de sortie ou le remplacer
	Le tuyau d'aspiration est desserré ou de petit diamètre	Serrer le tuyau d'aspiration ou installer un tuyau de diamètre adéquat pour le produit à utiliser (dépend de sa viscosité)
	Filtre antipulsations, absorption ou pistolet encrassé	Nettoyer ou remplacer
	Les vannes du produit sont sales, coincées ou endommagées	Nettoyer les vannes ou les remplacer
	Raccords d'entrée du produit ou raccords desserrés	Serrez fermement les connexions
La pompe change de cycle lorsque la sortie du produit est fermée	Siège de vanne ou bille fermée ou défectueux	Nettoyer ou remplacer
	Joint torique de la valve endommagé	Remplacer
Échappement continu de l'air par le silencieux lorsque la pompe est arrêtée (sans sortie).	Joints de vaisseau du distributeur endommagés	Remplacer
	Plaque de distribution endommagée et/ou l'insert	Remplacer
	Joints toriques coulissants endommagés	Remplacer
	Joints toriques endommagés du boulon d'ancrage	Remplacer

20. Déclaration de conformité

Constructeur:	SAGOLA, S.A.U.
Adresse:	Urartea, 6 • 01010 VITORIA-GASTEIZ (Álava) ESPAGNE
Déclare que le produit:	POMPES PNEUMATIQUES
Marque:	SAGOLA
Ligne:	DM 1/300 DM 1/400



Déclaration de conformité CE

Conformément aux dispositions de sécurité essentielles à l'annexe de la **Directive 2014/34/CE**.

Pour satisfaire à ces exigences, le produit répondent aux normes européennes:

Directive sur les machines (2006/42/CE) et sa transposition dans la loi nationale **1644/2008**.

Ces répond aussi aux règlements et directives ci:

Directive ATEX (Directive 2014/34/CE) **CE (Ex) II 2G x**

"X" marque. L'équipement doit être connecté à la terre. Toute électricité statique est évacué par les tuyaux d'air (les tuyaux à air doit être statique "**LIBRES**")

Est conforme aux exigences des directives européennes de normalisation suivantes, et a utilisé les normes techniques suivantes pour sa construction:

UNE-EN ISO 12100:2012 "Sécurité des machines - Principes généraux de conception - Évaluation et réduction du risque"

UNE-EN ISO 4414:2011 "Transmissions pneumatiques - Règles générales et exigences de sécurité pour les systèmes et leurs composants"

UNE-EN ISO 14120:2016 "Sécurité des machines - Protecteurs - Prescriptions générales pour la conception et la construction des protecteurs fixes et mobiles".

UNE-EN ISO 1127-1:2012 "Atmosphères explosives - Prévention et protection contre l'explosion"

Une documentation technique complète et les instructions de service sont disponibles pour 10 ans.

À Vitoria-Gasteiz le 01/04/2022

Signé:

Enrique Sánchez Uriondo
Directeur technique



SAGOLA ®
an Elcometer company

ITALIANO

Indice

Versione originale in Spagnolo

ISTRUZIONI D'USO E MANUTENZIONE DEGLI IMPIANTI DI RIVESTIMENTO DI SUPERFICIE

01	Attenzione	pag. 124
02	Significato dei pittogrammi	pag. 124
03	Introduzione	pag. 124
04	Dati Tecnici	pag. 125
05	Componenti	pag. 126
06	Avvertenze	pag. 127
07	Descrizione funzionale dell'apparecchio	pag. 128
08	Messa in servizio	pag. 129
09	Depressurizzazione	pag. 129
10	Operazione	pag. 129
11	Fermare	pag. 131
12	Pulizia	pag. 131
13	Manutenzione	pag. 134
14	Esploso	pag. 135
15	Sicurezza e Salute	pag. 141
16	Osservazioni	pag. 142
17	Condizioni di Garanzia	pag. 142
18	Eliminazione	pag. 143
19	Tabella di Guasti	pag. 143
20	Dichiarazione di Conformità	pag. 145

01. Attenzione



Prima di avviare l'apparecchio, si dovrà leggere, tenere in considerazione e compiere completamente le indicazioni descritte in questo Manuale.

Dovrà essere conservato in un luogo sicuro e accessibile a tutti gli utenti dell'apparecchio.

L'apparecchio dovrà essere messo in funzione e usato soltanto da persone addestrate per il suo uso, ed dovrà essere utilizzato solo con i fini previsti.

Inoltre dovranno essere tenute in considerazione le Norme di Prevenzione di incidenti, i Regolamenti e le Direttive per i Centri di Lavoro e le Leggi e restrizioni vigenti.

I logotipi di SAGOLA e altri prodotti SAGOLA, menzionati in questo manuale, sono marchi registrati o marchi della ditta SAGOLA S.A.U.

02. Significato dei pittogrammi

Leggere il manuale di istruzioni	Informazioni importanti	Attenzione	Uso obbligatorio degli occhiali
Uso obbligatorio dei caschi	Uso obbligatorio della maschera respiratoria	Uso obbligatorio di guanti	Messa a terra

03. Introduzione

L'attrezzatura in vostro possesso appartiene alla famiglia delle attrezzature che **trasferiscono prodotti a bassa pressione**, che possono anche essere direttamente spruzzati per mezzo di una pistola a spruzzo.

L'apparecchio è composto da:

- Pompa a doppio diaframma
- Regolatore di pressione di uscita del prodotto
- Regolatore della pressione d'ingresso dell'aria
- Regolatore della pressione di uscita dell'aria
- Manuale d'istruzioni web
- Imballaggio

Equipaggiamento opzionale e complementare:

- Tubi del prodotto
- Tubi dell'aria
- Pistole a spruzzo ad aria
- Kit di supporto a parete per attrezzature
- Kit per l'applicazione di prodotti abrasivi



04. Dati Tecnici





L'attrezzatura consiste in una **pompa pneumatica a doppio diaframma**, attraverso la quale il prodotto viene trasferito da un contenitore originale a pressione regolabile a un altro, o a un dispositivo di spruzzatura (pistola a spruzzo).

L'attrezzatura può essere fornita in diverse versioni:

- Nella sua **versione base**, costituita solo dalla pompa a doppia membrana e nelle **versioni standard** o speciali per **abrasivi**, modelli **DM Aluminium** e **speciali DM Abrasives**.

- Con **supporto** della pompa (mobile o a muro), **regolatori di pressione** dell'aria e del prodotto e **serbatoio a gravità** in cui si introduce il prodotto da trasferire o applicare

- Con **supporto** per pompa (mobile o a parete), **regolatori di pressione** dell'aria e del prodotto e **sonda di assorbimento**, che viene inserita direttamente nel contenitore contenente il prodotto da trasferire o applicare.

	Dati tecnici Pompe pneumatiche DM			
	DM 300	DM 1/300	DM 400	DM 1/400
Dimensioni (cm.)	-	32,4x41,5x88	-	46,5x50,1x95,2
Dimensioni (pollici)	-	12,7x16,3x34,6	-	18,3x19,7x37,5
Peso netto (Kg.)	3,3 Kg	10,5 Kg	4,7 Kg	18,5 Kg
Peso netto (libbre)	7,27 lbs	23,15 lbs	10,36 lbs	40,8 lbs
Rapporto di pressione	1:1		1:1	
Portata massima	30 L/min (1,06 cfm)		40 L/min (1,41 cfm)	
Massimo consumo d'aria	380 L/min (13 cfm)		580 L/min (20 cfm)	
Massima pressione di entrata d'aria	7 bar (101,5 psi)		7 bar (101,5 psi)	
Entrata d'aria	1/4" BSP		1/4" BSP	
Entrata del prodotto	1/2" BSP		1/2" BSP	
Uscita del prodotto	1/2" BSP	3/8" BSP	1/2" BSP	3/8" BSP
temperatura massima di funzionamento	50 °C	122 °F	50 °C	122 °F
Carrello di supporto o supporto da parete 	X	OK	X	OK
Regolatori di pressione dell'aria	X	Opzionale	X	Opzionale
Regolatore di pressione del prodotto 	X	Opzionale	X	Opzionale
Serbatoio del prodotto 	X	Opzionale	X	Opzionale
Sonda di assorbimento 	X	Opzionale Standard/Abrasivi	X	Opzionale Standard/Abrasivi

05. Componenti

- ① Prodotto serbatoio
- ② Sonda di assorbimento
- ③ Ingresso del prodotto
- ④ Uscita del prodotto
- ⑤ Regolatore di pressione dell'aria (Attrezzatura)
- ⑥ Regolatore di pressione dell'aria (pistola)
- ⑦ Filtro antipulsazione
- ⑧ Regolatore di pressione del prodotto
- ⑨ Linea di ritorno del prodotto (Spurgo)
- ⑩ Manometro (Attrezzatura)
- ⑪ Manometro (pistola a spruzzo)
- ⑫ Ingresso dell'aria all'attrezzatura
- ⑬ Carrello di trasporto
- ⑭ Rubinetto dell'aria
- ⑮ Valvola di spurgo
- ⑯ Supporto a muro

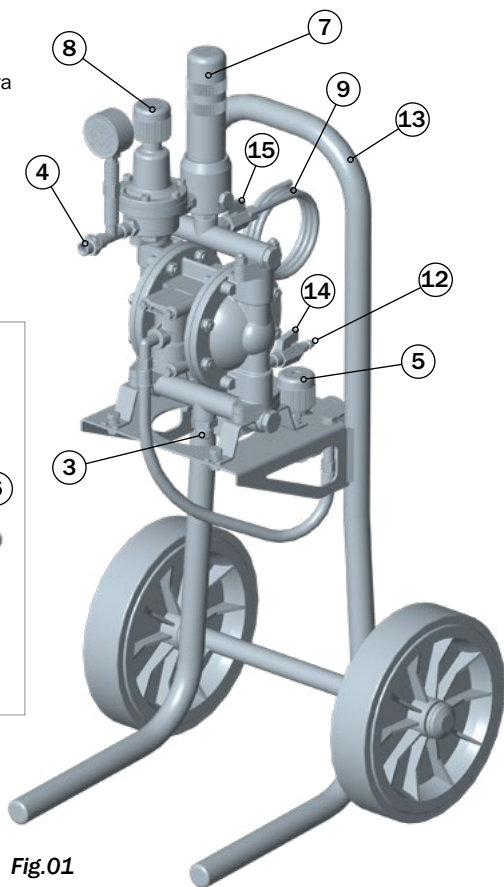
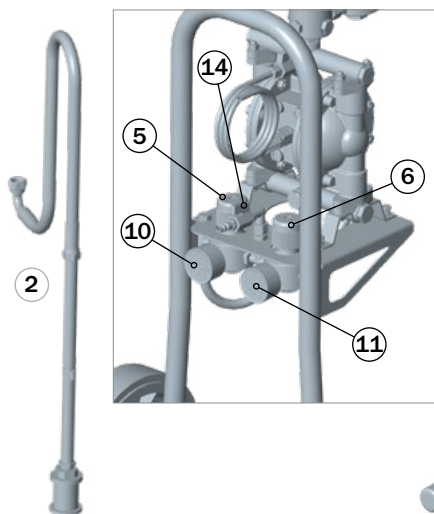
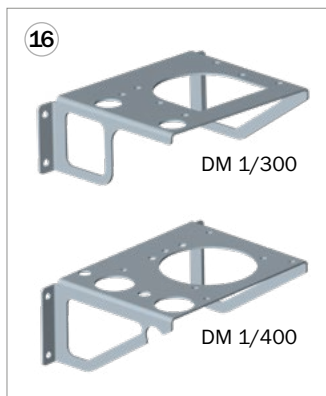
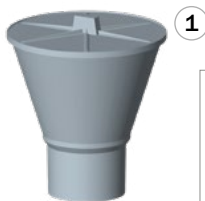


Fig.01

06. Avvertenze

Prima della messa in funzione, si raccomanda di **pulire l'apparecchiatura**, in quanto è sottoposta a prove di funzionamento, e prima dell'imballaggio, si applica un trattamento protettivo interno all'apparecchiatura, di cui possono rimanere tracce. Applicare un diluente per rimuoverlo. Pulire ogni residuo di grasso dall'assemblaggio.

L'attrezzatura viene fornita **depressurizzata** (senza pressione interna).

Prima di mettere in funzione l'apparecchio, e soprattutto dopo ogni pulizia e/o riparazione, è necessario **controllare** che i **componenti** dell'apparecchio siano perfettamente **serrati** e che i **tubi** siano tecnicamente adatti alle caratteristiche dell'apparecchio e al lavoro da svolgere, nonché **flessibili e a tenuta stagna** (nessuna perdita). Le parti difettose devono essere sostituite o riparate in modo appropriato.

Assicurarsi che i dispositivi di sicurezza dell'attrezzatura funzionino correttamente prima dell'uso.

L'attrezzatura è facile da usare, grazie al suo design e alla semplicità dei suoi meccanismi. Utilizzarlo seguendo le istruzioni per l'uso, la manutenzione e la sicurezza indicate in questo manuale ed eseguire le pratiche di applicazione necessarie per ottenere la qualità di finitura desiderata.



UTILIZZARE TUBI ANTISTATICI SAGOLA PER ELIMINARE POSSIBILI SCARICHE ELETTRICHE CHE POTREBBERO CREARE UN RISCHIO DI INCENDIO O ESPLOSIONE.



Collegare sempre l'attrezzatura e tutti gli elementi coinvolti nel processo di lavoro ad una **terra** per eliminare l'elettricità statica. Controllare periodicamente (una volta alla settimana) la continuità elettrica. Se la sua resistenza supera i limiti raccomandati, correggetela. Un'attrezzatura non messa a terra o messa a terra in modo improprio può rendere l'installazione pericolosa.

La resistenza shunt totale della linea dovrebbe essere <1 milione di Ohm (Ω).

Proteggere il **filtro silenziatore** (Piastra 3 DM 1/400 N° 69), in modo che in caso di danni o perdite di prodotto nell'apparecchio attraverso di esso, non possano verificarsi problemi.

Leggere attentamente e applicare tutti i dati, le istruzioni e le misure di sicurezza indicate dal produttore dei prodotti da utilizzare (prodotti da applicare, diluenti, ecc.), poiché possono provocare reazioni chimiche, incendi e/o esplosioni. Possono essere tossici, irritanti o nocivi, e in ogni caso pericolosi per la salute e l'integrità dell'utente e delle persone che lo circondano (Vedi sezione Salute e Sicurezza).

Assicurarsi che i **prodotti** da applicare siano chimicamente compatibili con i componenti dell'attrezzatura con cui vengono a contatto (poliammide, acciaio inossidabile, acciaio, ottone, alluminio, polipropilene, P.T.F.E., fluoroelastomero, poliacetale, N.B.R.)

Non utilizzare prodotti corrosivi o abrasivi con le versioni standard dell'attrezzatura.

Mescolare, preparare e filtrare il prodotto da applicare secondo le istruzioni del produttore, assicurandosi che nessuna particella estranea rovini la qualità della finitura e dell'applicazione. In caso di dubbi sulla purezza del prodotto, sulla sua composizione, ecc. consultate il vostro fornitore.

Controllare la viscosità del prodotto da applicare utilizzando il Kit Viscosimetro SAGOLA Codice 56418001.

La **velocità di uscita del prodotto** da trasferire è determinata dalla **pressione dell'aria**, dalla **viscosità** del prodotto e dal diametro del **tubo** da utilizzare.

Ford N°4



Quando possibile, **coprire i contenitori del prodotto** da trasferire per evitare la contaminazione.

Non usare i **tubi** per spostare l'attrezzatura trascinandola. Tenere i tubi lontano dalle parti in movimento e dalle superfici calde. Non metterli in contatto con prodotti che possono alterarli e non esporli a temperature superiori a 65°C o inferiori a -20°C.

Per quanto possibile, mantenere il **tubo di ritorno del prodotto** (sonda) (n° 9 nella figura 1) attaccato al contenitore del prodotto e al suo interno.

L'attrezzatura è progettata per avere una lunga durata, essendo utilizzabile con la maggior parte dei prodotti abituali sul mercato. Il suo utilizzo con prodotti altamente aggressivi aumenterà rapidamente la necessità di manutenzione e di pezzi di ricambio. Se avete bisogno di applicare prodotti speciali, consultate SAGOLA.

Se l'unità deve rimanere inattiva per un lungo periodo di tempo, scollegarla dall'alimentazione d'aria principale.



SAGOLA raccomanda l'installazione di alcune apparecchiature di trattamento dell'aria SAGOLA nella rete generale dell'aria compressa per ottimizzare il funzionamento delle apparecchiature.

07. Descrizione funzionale dell'apparecchio

Le pompe **DM BASIC Aluminium**, **DM BASIC 300** e **DM BASIC Abrasives**, così come le unità **DM 1/300** e **DM 1/400** sono utilizzate per applicare prodotti opportunamente diluiti comunemente usati nei **settori dell'edilizia, dell'automobile, dell'industria del legno, della plastica, ecc.**

Il **prodotto** da applicare viene introdotto nel **serbatoio a gravità** dell'apparecchiatura (versioni **DM 1/300** e **DM 1/400**), viene conservato nel **contenitore** in cui viene fornito dal produttore (versione opzionale apparecchiatura con sonda di assorbimento) o viene collegato direttamente all'**ingresso del prodotto** della pompa (modello **DM BASIC**)

Scorre per **gravità** dal **serbatoio** dell'attrezzatura nell'**attrezzatura**.

Dal **contenitore** del produttore, con l'unità in funzione e per **suzione**, il prodotto fluisce nell'**unità**.

Il prodotto viene spruzzato dall'**uscita della pompa** dell'unità attraverso un **tubo del prodotto**.



Serbatoio a gravità



Sonda di assorbimento (Suzione)

08. Messa in servizio

Prima di ogni messa in funzione e soprattutto dopo ogni pulizia o riparazione, bisogna controllare che tutti gli elementi siano perfettamente bloccati e che i sistemi di sicurezza dell'attrezzatura funzionino correttamente.

Mettere a terra l'attrezzatura, così come i tubi, i contenitori da usare e gli oggetti da dipingere.

Posizionare sempre l'**attrezzatura** ad almeno **6 metri dalla zona di applicazione** del prodotto. Non è necessario depressurizzare l'**apparecchiatura** la prima volta che viene utilizzata, **poiché viene fornita originariamente completamente depressurizzata**, ma sarà necessario depressurizzarla ogni volta che si effettuano lavori di manutenzione, pulizia e riparazione.

La mancata osservanza di queste istruzioni di sicurezza può portare a malfunzionamenti, lesioni personali e incidenti, che possono essere mortali. **SAGOLA** non si assume alcuna responsabilità per le conseguenze della mancata osservanza di queste istruzioni di sicurezza.

09. Depressurizzazione

1. Azionare la **manopola sul regolatore di pressione del prodotto** (n°8 nella Figura 1) in senso orario finché il manometro non indica una **pressione da 0,5 a 1 bar**. Se la pompa o l'attrezzatura non ha questo regolatore di pressione, chiudere l'alimentazione dell'aria al regolatore di pressione.

2. Inserire il **blocco di sicurezza della pistola**.

3. Azionare il **regolatore della pressione di ingresso dell'aria della pistola** (n°5 in Figura 1) ruotandolo in senso antiorario.

4. Chiudere il **rubinetto di arresto dell'ingresso dell'aria alla pompa** (n°14 nella Figura 1) e poi azionare il **regolatore della pressione di ingresso dell'aria all'apparecchiatura** (n°5 nella Figura 1) ruotandolo in senso antiorario.

5. Disinserire il **blocco di sicurezza della pistola**. Tenendo una parte metallica della pistola saldamente alla parete di un secchio metallico adeguatamente messo a terra, **tirare il grilletto per spurgare** il prodotto (dirigere il getto contro la parete del secchio).

6. Inserire il **blocco di sicurezza della pistola**.

7. Aprire la **valvola di spurgo** (n°15 nella figura 1), consentendo un contenitore per versare il prodotto accanto all'apparecchiatura. Mantenere la valvola aperta fino a quando l'attrezzatura non è pronta a lavorare di nuovo.

Se supponete che l'ugello del fluido, il filtro o il tubo siano completamente intasati, o che la **pressione non sia stata completamente eliminata** dopo aver seguito la procedura descritta sopra, **smontate** attentamente il **tubo** e riducete gradualmente la pressione fino a quando non scompare. Poi **pulire la pistola e/o il tubo**. Se non si usa la pistola, completare il ciclo di lavoro finché non esce più prodotto dalla pompa o dall'attrezzatura.

10. Operazione



Solo se tutto il processo indicato nella sezione DEPRESSURAZIONE descritta nella sezione 09 è stato eseguito correttamente, l'unità sarà pronta per il riavvio, la pulizia, la manutenzione e l'uso.

L'esecuzione scorretta di questo processo di depressurizzazione può causare il malfunzionamento dell'unità e il deterioramento dei suoi componenti.



Prima di avviare l'unità, procedere nel seguente ordine (se sono stati seguiti tutti i passi specificati al momento dello spegnimento dell'unità, l'unità si troverà nelle seguenti condizioni).

1. **Aprire la valvola di spurgo** (N°15 di Fig.1) per mettere l'attrezzatura in uno stato di spurgo.
2. Azionare il **regolatore della pressione d'ingresso dell'aria all'apparecchiatura** (N°05 di Fig.1) girandolo in senso orario.
3. **Controllare** che il **rubinetto di ingresso dell'aria all'apparecchiatura** (N°14 di Fig.1) sia **aperto**.
4. **Controllare** la tenuta di tutti i **collegamenti** dell'attrezzatura.

10.1. Trasferimento di prodotti

1. Montare il **tubo di aspirazione** sull'attrezzatura (bloccandolo saldamente) (N°03 di Fig.1) e inserirlo nel **prodotto** da trasferire.
2. Controllare che il **tubo di uscita del prodotto** sia all'interno del suo contenitore e che sia collegato correttamente alla pompa.
3. Collegare l'**attrezzatura** (N°12 di Fig.1) all'**alimentazione d'aria generale**.
4. Aprire il **rubinetto dell'aria** (N°14 di fig. 1).
5. Azionare la **manopola del regolatore di pressione** (N°05 di Fig.1), girandola in senso orario finché la pompa non inizia a muoversi.
6. Aumentare progressivamente la rotazione fino ad osservare l'aspirazione del prodotto. Quando si osserva che il prodotto comincia a fluire dall'uscita alla velocità desiderata, fermare la rotazione.

10.2. Applicazione della pistola a spruzzo

1. Montare il **tubo di aspirazione** sull'attrezzatura (bloccandolo saldamente) (Foil DM 1/300 N°02 e 06 su foil DM 1/400) e inserirlo nel **prodotto** da trasferire. **Controllare** che il **filtro** di aspirazione (Foil DM 1/300 N°01 e 07 su Foil DM1/400) sia **pulito e correttamente installato**.
2. Collegare il **tubo** e la **pistola** all'attrezzatura (N°04 e 06 di Fig.1) bloccando bene le loro connessioni.
3. Controllare che il **tubo di ritorno del prodotto** (sonda) (N°09 di Fig.1) sia fissato e inserito nel serbatoio corrispondente. **Aprire il rubinetto di scarico** (N°15 di Fig.1).
4. **Controllare**, girando le manopole corrispondenti in senso antiorario, che i **regolatori di ingresso dell'aria** (N°05 e 06 di Fig.1) siano **depressurizzati**.
5. Collegare l'**attrezzatura** (N°12 in Fig.1) all'**alimentazione d'aria principale**.
6. Aprire la **valvola di chiusura dell'aria** (N°14 di Fig.1).
7. Azionare la **manopola del regolatore di pressione** (N°05 di Fig.1), girandola in senso orario fino a quando la pompa inizia a muoversi. Da questo momento in poi ci sarà un **flusso di prodotto** attraverso il tubo di ritorno del prodotto (sonda) (N°9 di fig.1). Lasciarlo scorrere per 30 secondi per eliminare completamente l'aria all'interno della pompa.
8. Chiudere la **valvola di spurgo** (N°15 di Fig.1).
9. Azionare la **manopola del regolatore di pressione del prodotto** (N°08 in Fig.1), girandola in senso orario fino ad ottenere la **pressione desiderata**.
10. Puntare la **pistola** in un contenitore e **azionare il grilletto** della pistola fino a quando il **prodotto comincia ad uscire dall'ugello del fluido senza aria**. Una pressione eccessiva del prodotto causa un'usura prematura delle valvole e delle guarnizioni della pompa e della pistola, oltre a un

inutile spreco di prodotto durante l'applicazione. In caso di bassa portata del fluido, è consigliabile aumentare la portata dell'ugello della pistola a spruzzo prima di aumentare la pressione di lavoro sul regolatore di pressione dell'attrezzatura.

11. Ruotare in senso orario la **manopola del regolatore dell'aria della pistola** (N°06 Fig.1) fino ad ottenere la **pressione dell'aria** desiderata per un'applicazione ottimale.
12. Regolare il **regolatore del prodotto della pistola** e il **regolatore della pressione del prodotto** dell'attrezzatura (N°08 Fig. 1) per controllare il **flusso di prodotto** proiettato dalla pistola.
13. Regolare il **regolatore del ventilatore della pistola** a spruzzo per ottenere la larghezza del ventilatore desiderata.
- 14.- Eseguire un **test di applicazione** senza compromessi.

11. Fermare

Breve durata

Quando si verifica un **breve arresto**, che non pone possibili problemi di catalisi o indurimento del prodotto all'interno dell'apparecchiatura e degli accessori, mantenere la sonda di aspirazione del prodotto immersa nel prodotto (se l'apparecchiatura ha un serbatoio a gravità, non è necessario svuotarlo) e applicare la procedura di depressurizzazione (Sezione 09).

Fine del lavoro

1. Azionare il **regolatore della pressione d'ingresso dell'aria** (N°05 in Fig.1) ruotandolo in senso antiorario fino a raggiungere una **pressione di 0 bar**.
2. Premere il **grilletto della pistola**, tenendolo premuto finché il prodotto non smette di uscire.

L'attrezzatura è ora **pronta per la pulizia**.

12. Pulizia

La pistola a spruzzo, i **tubi** e le altre **attrezzature** devono essere puliti con il **diluyente** appropriato per rimuovere tutti i residui di prodotto al termine del lavoro. L'efficacia di questo processo di pulizia dipenderà in gran parte dalla durata di vita dell'attrezzatura.

È necessario pulire l'attrezzatura:



- Prima di usarlo per la prima volta, per rimuovere qualsiasi traccia di olio di manutenzione con cui l'attrezzatura viene fornita dalla fabbrica.
- Dopo aver finito il lavoro.
- Quando si procede all'applicazione di un prodotto diverso (per colore o caratteristiche) da quello che stiamo spruzzando.

Prima di procedere alla **pulizia** dell'attrezzatura, è necessario aver seguito tutti i **passi** indicati nella **sezione Arresto** con completamento del **lavoro** (sezione 11).

Questo implica che l'**attrezzatura** e gli **accessori** devono essere **depressurizzati** e senza prodotto all'interno.

Per la pulizia dell'attrezzatura, utilizzare sempre il **diluyente** appropriato. Per i **prodotti a base d'acqua usare sempre acqua**, per gli altri prodotti usare sempre quella raccomandata dal produttore del prodotto da applicare.

Si considera che l'**attrezzatura** e i **suoi accessori sono completamente puliti** quando il prodotto proiettato attraverso la pistola a spruzzo, o che scorre attraverso l'uscita del prodotto, è **pulito e libero dal prodotto applicato**, per cui lo stesso deve essere rinnovato tutte le volte che è necessario.



Una volta che l'apparecchiatura e i suoi accessori sono stati puliti e come passo precedente al suo arresto definitivo, si deve applicare la **procedura di depressurizzazione** descritta precedentemente nella sezione 09 del manuale.

Pulire i filtri della sonda di assorbimento o del serbatoio del prodotto e della pistola.

Pulire la pistola, i tubi e il resto dell'attrezzatura dai resti del prodotto applicato con un panno imbevuto di diluente.

Tenere pulite da aderenze ed elementi estranei le **zone dove passa il prodotto**.

L'**ugello** del prodotto è un **elemento di precisione**. Qualsiasi deformazione, specialmente negli orifizi di uscita del prodotto, può deteriorare il suo funzionamento e portare a una qualità di spruzzatura scarsa e scorretta.

Se necessario, immergere l'ugello in un diluente per ammorbidire eventuali residui di prodotto o sporco. Una volta ammorbidito, soffiare l'ugello con aria compressa fino a rimuovere il prodotto e i residui di diluente.

Per la **pulizia automatica** della pistola a spruzzo, degli strumenti e degli accessori utilizzati nella miscelazione e nella preparazione per l'applicazione del prodotto, si consiglia l'uso della **gamma di lavapistole SAGOLA**.

12.1 Dopo il trasferimento:

1. Azionare la **manopola del regolatore di ingresso dell'aria all'apparecchiatura** (N°05 di Fig.1) girandola in senso orario fino ad ottenere una **pressione compresa tra 2 - 2,5 bar**.
2. Rimuovere la **sonda di assorbimento** (Foil DM 1/300 N°02 e 06 su foil DM 1/400) dal contenitore del prodotto.
3. Attendere che il **prodotto smetta di uscire dal tubo**.
4. Chiudere la **valvola dell'aria alla pompa** (N°14 Figura 1).
5. Azionare la **manopola del regolatore di ingresso dell'aria** alla pompa (N°05 in fig. 1) girandola in senso antiorario.
6. Inserire la **sonda di aspirazione** in un contenitore metallico collegato a terra e riempito con il diluente appropriato.
7. Inserire la **linea di ritorno** del prodotto (sonda) nel **diluente** nello stesso contenitore metallico (N°9 Fig.1). Tienilo saldamente per evitare schizzi.
8. Aprire la **valvola dell'aria** alla pompa (N°14 Fig.1).
9. Azionare la **manopola del regolatore di ingresso dell'aria** all'apparecchiatura (N°05 Fig.1) girandola in senso orario, fino a quando l'apparecchiatura non si avvia.
10. Mantenere l'attrezzatura in funzione fino a quando si ritiene che l'attrezzatura sia priva di prodotto.

12.2 Dopo la spruzzatura

1. Attivare il **blocco della pistola**.
2. Azionare la **manopola del regolatore d'ingresso dell'aria** sull'apparecchiatura (N°05 in fig. 1) girandola in senso orario fino ad ottenere una **pressione di 2 - 2,5 bar**.
3. Azionare la **manopola del regolatore di ingresso dell'aria** sulla pistola (N°06 in Fig. 1) girandola in senso orario e tirare il **grilletto** della pistola per espellere l'aria nel tubo.
4. Azionare la **manopola del regolatore di pressione del prodotto** (N°08 in Fig.1) girandola in senso orario fino a raggiungere una **pressione di 1 bar**.

5. Rimuovere la **sonda di assorbimento** (Foil DM 1/300 N°02 e 06 su Foil DM 1/400) dal contenitore del prodotto.
6. Sganciare il **blocco della pistola** e mettere la pistola in un contenitore metallico collegato a terra con il diluente appropriato. Fate attenzione a sostenere la pistola stessa su questo contenitore, collegandola anche al suolo.
7. Tenere premuto il **grilletto** della pistola finché il **prodotto non smette di uscire** dalla pistola.
8. Tenendo premuto il **grilletto** della pistola, chiudere la **valvola dell'aria alla pompa**(N° 14 Fig.1).
9. Attivare nuovamente la **sicura** della pistola.
10. Azionare la **manopola del regolatore di ingresso dell'aria** all'apparecchiatura (N°05 di Fig.1) girandola in senso antiorario.
11. Azionare la **manopola del regolatore di uscita della pressione del prodotto** (N°08 in Fig.1) ruotandola in senso antiorario.
12. Aprire e tenere aperto il **rubinetto di scarico** (N°15 Fig.1), mettendo il **tubo di ritorno** del prodotto (sonda) (N°09 Fig.1) nel contenitore del prodotto da applicare.
13. Posizionare la **sonda di assorbimento** (N°02 e 06 in DM 1/400) in un contenitore metallico, collegato a terra e con il diluente appropriato. Fate attenzione a sostenere la sonda a questo stesso contenitore, collegandola anche alla terra.
14. Posizionare il **tubo di ritorno** del prodotto di spurgo (sonda) (N°9 Fig. 1) nello stesso contenitore metallico contenente il diluente e fissarlo adeguatamente per evitare spruzzi.
15. Aprire la **valvola dell'aria** alla pompa (N° 14 Fig.1).
16. Azionare la **manopola del regolatore di ingresso dell'aria** all'apparecchiatura (N°05 della Fig. 1) girandola in senso orario fino a quando l'apparecchiatura si avvia.
17. Mantenere l'attrezzatura in funzione fino a quando si ritiene che l'attrezzatura sia priva di prodotto.
18. Chiudere il **rubinetto di uscita** del prodotto (N° 15 Fig.1).
19. Posizionare la pistola in un contenitore metallico collegato a terra con il diluente appropriato. Fate attenzione a sostenere la pistola stessa su questo contenitore, collegandola anche al suolo.
20. Disinserire il **blocco di sicurezza** della pistola.
21. Premere e tenere premuto il **grilletto** della pistola finché il **prodotto non smette di uscire** dalla pistola.
22. Azionare la **manopola del regolatore di pressione del prodotto** (N°08 in Fig.1) girandola in senso orario fino ad ottenere una **pressione di 1 bar**.
23. Il **diluente** comincerà ad uscire dalla pistola. Mantenere l'attrezzatura in funzione fino a quando non si vede che è **priva di prodotto**.
24. Chiudere la **valvola di intercettazione dell'aria** all'attrezzatura (N°14 in Fig.1), tenendo premuto il **grilletto** della pistola finché il **diluente** non smette di uscire dalla pistola.
25. Azionare la **manopola di regolazione della pressione del prodotto** (N°08 in Fig.1) girandola in senso antiorario fino ad ottenere una **pressione di 0 bar**.
26. Azionare la **manopola del regolatore di ingresso dell'aria** all'apparecchiatura (N°05 in Fig.1) girandola in senso antiorario.
27. Aprire la **valvola di spurgo** (N° 15 Fig.1).

12.3. Filtro antipulsazione

(DM-foil 1/300 No. 14 e 04 su DM-foil 1/400)

1. **Svuotare l'unità** del prodotto ed eseguire la procedura di **decompressione**.
2. Svitare il **coperchio del filtro antipulsazione**.
3. Rimuovere il **filtro del prodotto** (DM-foil 1/300 No. 16 e No. 27 in DM-foil 1/400) e **pulirlo con il diluente** appropriato, o sostituirlo se necessario.
4. **Montare** correttamente il **filtro del prodotto**.
5. **Avvitare il tappo del filtro antipulsazione** avvitandolo saldamente.



La pistola può essere pulita con diluenti o detersivi in una lavatrice per pistole.

Se optate per questo sistema di pulizia, vi consigliamo di tenere conto delle seguenti considerazioni che, se non seguite, possono danneggiare la pistola e, in ogni caso, rendere nulla la garanzia:



- Non immergere la pistola in solventi o detersivi più del necessario per la pulizia.
- Non utilizzare la pistola immediatamente dopo la pulizia.
- Assicuratevi che non ci siano diluenti o detersivi all'interno della pistola e che ne sia completamente priva.

13. Manutenzione

Prima di iniziare il lavoro, **controllare** lo stato dei **tubi** del prodotto e i **collegamenti** degli elementi attraverso i quali scorre il prodotto.

Prima di eseguire la manutenzione o le riparazioni, **scollegare l'unità dall'alimentazione dell'aria compressa**.

Non spostare mai l'unità trascinandola lungo i tubi.

Non usare una forza eccessiva o strumenti inadeguati per la manutenzione e la pulizia dell'attrezzatura. A volte può essere necessario effettuare le **riparazioni con strumenti speciali**. In questo caso, si prega di contattare il **Servizio Clienti SAGOLA**. La manomissione del prodotto da parte di personale non autorizzato invaliderà la garanzia del prodotto.

È essenziale controllare periodicamente l'attrezzatura per verificare lo stato dei suoi componenti e sostituirli quando non sono in perfetto stato.

Nella maggior parte degli usi **non è necessario lubrificare la pompa, ad eccezione degli O-ring** che dovrebbero essere lubrificati durante le riparazioni

Quando è necessaria la lubrificazione ad aria, lubrificare con SAE 10 senza detergente, e regolare il lubrificatore ad aria a non più di una goccia al minuto.



Per ottenere i migliori risultati possibili, **UTILIZZARE SEMPRE PEZZI DI RICAMBIO ORIGINALI**. Assicurano un'intercambiabilità totale, sicurezza e funzionamento perfetto.

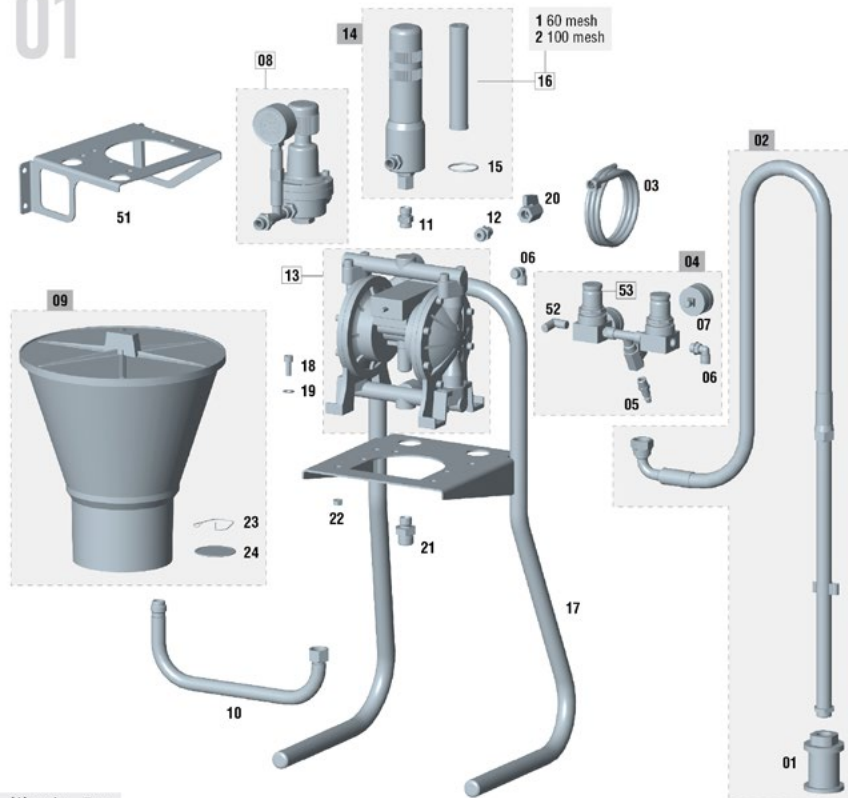
14. Esploso

Questo disegno non è la distinta base.

DM 1/300

Esploso 1/3

01



(*) min. 5 u.

N°	Código	Ud.	N°	Código	Ud.	N°	Código	Ud.	N°	Código	Ud.	N°	Código	Ud.
1	83660047	1	12	85760024	2	22	57450909	1	35	85760302	1	46	49000481	1
2	86465206	1	13	30910105	1	23	84760004	1	36	85770043	1	47	49000482	1
3	86410082	1	14	56413507	1	24	83660001	1	37	87260826	6	48	49000483	1
4	56410096	1	15	54250802	1	25	84760029	1	38	55752004	1	49	49000484	1
5	11020420	1	16/1	83660030	1	26	85770033	1	39	49000474	1	50	49000485	1
6	55751802	2	16/2	83660029	1	27	86463904	1	40	49000475	1	51	56418583	1
7	49000081	2	17	56411806	1	28	87560037	1	41	49000476	1	52	55750803	1
8	86464715	1	18	87260816	4	31	57110202	1	42	49000477	1	53	57810002	1
9	30090091	1	19	80860504	4	32	51911518	1	43	49000478	1			
10	85760079	1	20	57550106	1	33	57810341	1	44	49000479	1			
11	85770030	1	21	85760012	1	34	84560002	1	45	49000480	1			

Questo disegno non è la distinta base.

DM 1/300

Esplso 2/3

02



(*) min. 5 u.

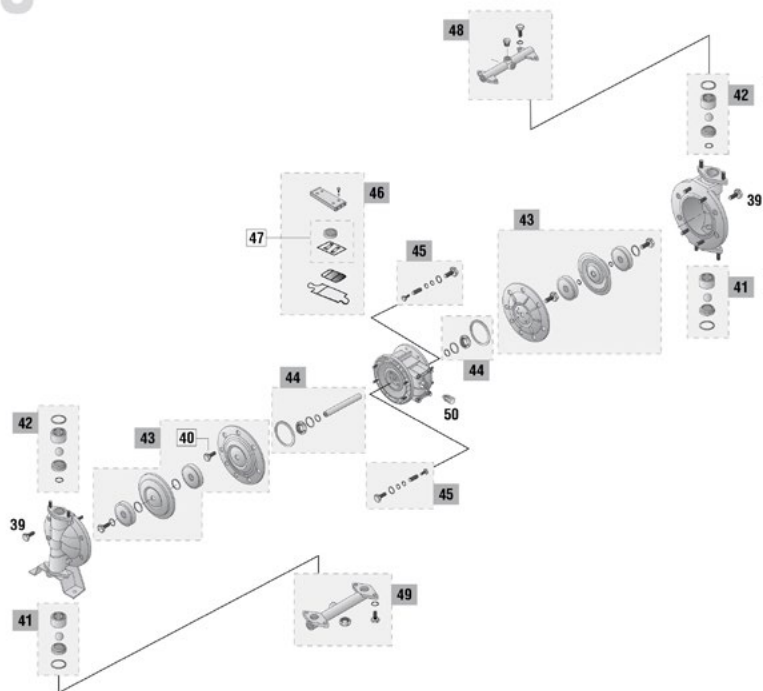
N°	Código	Ud.	N°	Código	Ud.	N°	Código	Ud.	N°	Código	Ud.	N°	Código	Ud.
1	83660047	1	12	85760024	2	22	57450909	1	35	85760302	1	46	49000481	1
2	86465206	1	13	30910105	1	23	84760004	1	36	85770043	1	47	49000482	1
3	86410082	1	14	56413507	1	24	83660001	1	37	87260826	6	48	49000483	1
4	56410096	1	15	54250802	1	25	84760029	1	38	55752004	1	49	49000484	1
5	11020420	1	16/1	83660030	1	26	85770033	1	39	49000474	1	50	49000485	1
6	55751802	2	16/2	83660029	1	27	86463904	1	40	49000475	1	51	56418583	1
7	49000081	2	17	56411806	1	28	87560037	1	41	49000476	1	52	55750803	1
8	86464715	1	18	87260816	4	31	57110202	1	42	49000477	1	53	57810002	1
9	30090091	1	19	80860504	4	32	51911518	1	43	49000478	1			
10	85760079	1	20	57550106	1	33	57810341	1	44	49000479	1			
11	85770030	1	21	85760012	1	34	84560002	1	45	49000480	1			

Questo disegno non è la distinta base.

DM 1/300

Esploso 3/3

03



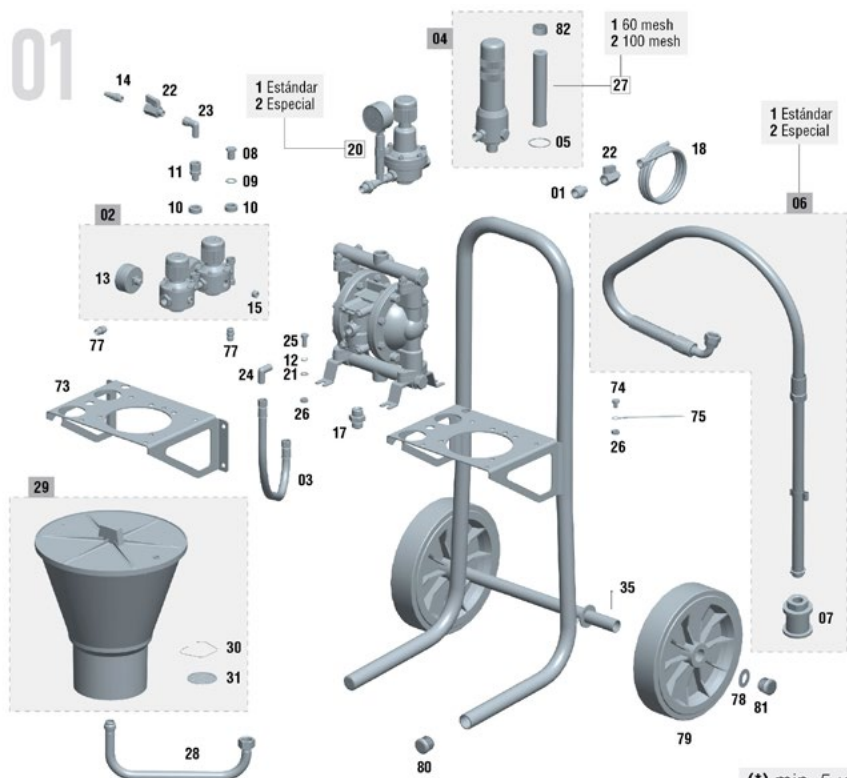
(*) min. 5 u.

N°	Código	Ud.	N°	Código	Ud.	N°	Código	Ud.	N°	Código	Ud.	N°	Código	Ud.
1	83660047	1	12	85760024	2	22	57450909	1	35	85760302	1	46	49000481	1
2	86465206	1	13	30910105	1	23	84760004	1	36	85770043	1	47	49000482	1
3	86410082	1	14	56413507	1	24	83660001	1	37	87260826	6	48	49000483	1
4	56410096	1	15	54250802	1	25	84760029	1	38	55752004	1	49	49000484	1
5	11020420	1	16/1	83660030	1	26	85770033	1	39	49000474	1	50	49000485	1
6	55751802	2	16/2	83660029	1	27	86463904	1	40	49000475	1	51	56418583	1
7	49000081	2	17	56411806	1	28	87560037	1	41	49000476	1	52	55750803	1
8	86464715	1	18	87260816	4	31	57110202	1	42	49000477	1	53	57810002	1
9	30090091	1	19	80860504	4	32	51911518	1	43	49000478	1			
10	85760079	1	20	57550106	1	33	57810341	1	44	49000479	1			
11	85770030	1	21	85760012	1	34	84560002	1	45	49000480	1			

Questo disegno non è la distinta base.

DM 1/400

Esplso 1/3



(*) min. 5 u.

N°	Código	Ud.
01	85760201	1
02	56410058	1
03	84663812	1
04	83660053	1
05	54250802	1
06/1	86465206	1
06/2	86465212	1
07	83660047	1
08	85762125	1
09	80860036	1
10	80860052	2
11	85760059	1
12	50850004	4
13	54550016	2
14	11020420	1
15	55752117	2
16	56411807	1
17	85760009	1

N°	Código	Ud.
18	86410082	1
19/1	30910101	1
19/2	30910102	1
20/1	52410019	1
20/2	86464717	1
21	80860504	24
22	57550106	2
23	55750802	1
24	55750803	2
25	57251011	4
26	57450909	5
27/1	83660030	1
27/2	83660029	1
28	85760079	1
29	30090091	1
30	84760004	1
31	83660001	1
32	85770033	1

N°	Código	Ud.
33	86463904	1
34/1	87560037	1
34/2	87560039	1
35	54850102	2
37	57110202	1
38	51911518	1
39	57810341	1
40	84560002	1
41	85760302	1
42	85770043	1
43	87260826	6
44	55752004	1
45	85760024	1
46	85762117	5
47	85761101	2
48/1	30090020	1
48/2	30090092	1
49	81560009	2

N°	Código	Ud.
50	56418581	1
51	87160024	1
52	87260027	4
53/1	30090017	1
53/2	30090096	1
54	82960101	2
55	82960102	2
56	30090018	1
57	81960601	1
58	81560010	2
59	83160717	1
60	80860069	2
61	80660011	3
62	86462106	2
63	80660303	2
64	50650304	2
65	50850402	4
66	85770081	1

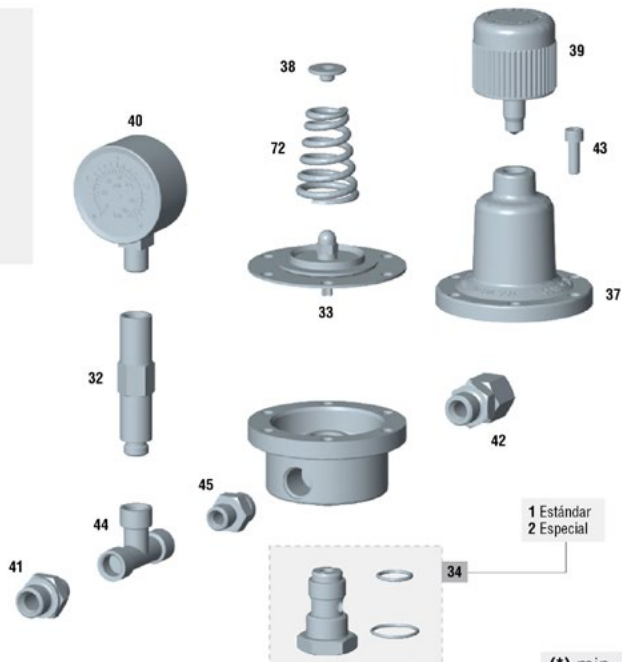
N°	Código	Ud.
67	87261031	2
68	57450904	4
69	85761902	1
70	54250946	5
71	30090019	1
72	84760029	1
73	56418582	1
74	87261030	1
75	56411419	1
77	55710316	1
78	80860402	1
79	86260203	1
80	54250802	1
81	85762139	1
82	87460051	1

Questo disegno non è la distinta base.

DM 1/400

Esploso 2/3

02



(*) min. 5 u.

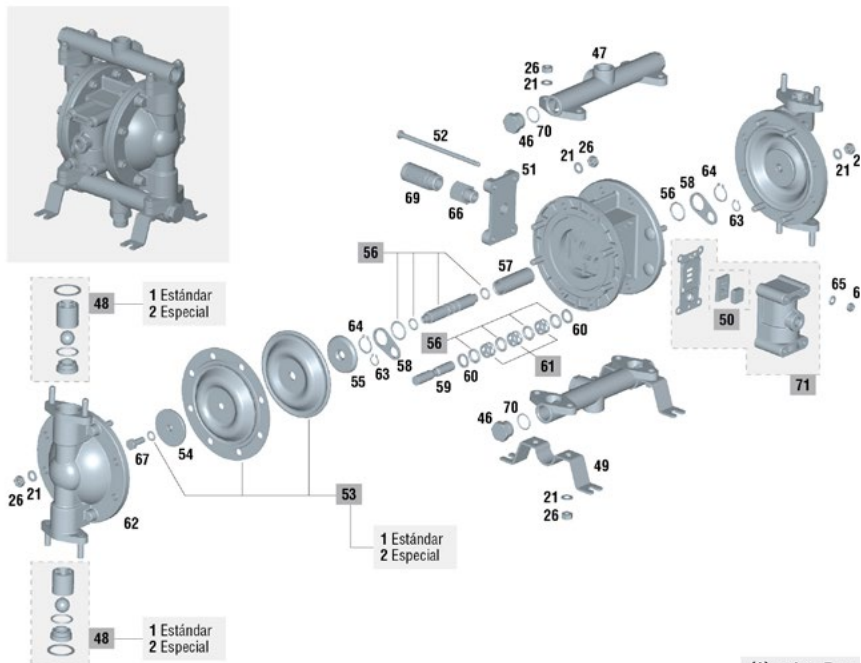
N°	Código	Ud.	N°	Código	Ud.	N°	Código	Ud.	N°	Código	Ud.	N°	Código	Ud.
01	85760201	1	18	86410082	1	33	86463904	1	50	56418581	1	67	87261031	2
02	56410058	1	19/1	30910101	1	34/1	87560037	1	51	87160024	1	68	57450904	4
03	84663812	1	19/2	30910102	1	34/2	87560039	1	52	87260027	4	69	85761902	1
04	83660053	1	20/1	52410019	1	35	54850102	2	53/1	30090017	1	70	54250946	5
05	54250802	1	20/2	86464717	1	37	57110202	1	53/2	30090096	1	71	30090019	1
06/1	86465206	1	21	80860504	24	38	51911518	1	54	82960101	2	72	84760029	1
06/2	86465212	1	22	57550106	2	39	57810341	1	55	82960102	2	73	56418582	1
07	83660047	1	23	55750802	1	40	84560002	1	56	30090018	1	74	87261030	1
08	85762125	1	24	55750803	2	41	85760302	1	57	81960601	1	75	56411419	1
09	80860036	1	25	57251011	4	42	85770043	1	58	81560010	2	77	55710316	1
10	80860052	2	26	57450909	5	43	87260826	6	59	83160717	1	78	80860402	1
11	85760059	1	27/1	83660030	1	44	55752004	1	60	80860069	2	79	86260203	1
12	50850004	4	27/2	83660029	1	45	85760024	1	61	80660011	3	80	54250802	1
13	54550016	2	28	85760079	1	46	85762117	5	62	86462106	2	81	85762139	1
14	11020420	1	29	30090091	1	47	85761101	2	63	80660303	2	82	87460051	1
15	55752117	2	30	84760004	1	48/1	30090020	1	64	50650304	2			
16	56411807	1	31	83660001	1	48/2	30090092	1	65	50850402	4			
17	85760009	1	32	85770033	1	49	81560009	2	66	85770081	1			

Questo disegno non è la distinta base.

DM 1/400

Esplso 3/3

03



N°	Código	Ud.
01	85760201	1
02	56410058	1
03	84663812	1
04	83660053	1
05	54250802	1
06/1	86465206	1
06/2	86465212	1
07	83660047	1
08	85762125	1
09	80860036	1
10	80860052	2
11	85760059	1
12	50850004	4
13	54550016	2
14	11020420	1
15	55752117	2
16	56411807	1
17	85760009	1

N°	Código	Ud.
18	86410082	1
19/1	30910101	1
19/2	30910102	1
20/1	52410019	1
20/2	86464717	1
21	80860504	24
22	57550106	2
23	55750802	1
24	55750803	2
25	57251011	4
26	57450909	5
27/1	83660030	1
27/2	83660029	1
28	85760079	1
29	30090091	1
30	84760004	1
31	83660001	1
32	85770033	1

N°	Código	Ud.
33	86463904	1
34/1	87560037	1
34/2	87560039	1
35	54850102	2
37	57110202	1
38	51911518	1
39	57810341	1
40	84560002	1
41	85760302	1
42	85770043	1
43	87260826	6
44	55752004	1
45	85760024	1
46	85762117	5
47	85761101	2
48/1	30090020	1
48/2	30090092	1
49	81560009	2

N°	Código	Ud.
50	56418581	1
51	87160024	1
52	87260027	4
53/1	30090017	1
53/2	30090096	1
54	82960101	2
55	82960102	2
56	30090018	1
57	81960601	1
58	81560010	2
59	83160717	1
60	80860069	2
61	80660011	3
62	86462106	2
63	80660303	2
64	50650304	2
65	50850402	4
66	85770081	1

(*) min. 5 u.

N°	Código	Ud.
67	87261031	2
68	57450904	4
69	85761902	1
70	54250946	5
71	30090019	1
72	84760029	1
73	56418582	1
74	87261030	1
75	56411419	1
77	55710316	1
78	80860402	1
79	86260203	1
80	54250802	1
81	85762139	1
82	87460051	1

15. Sicurezza e Salute

Per effettuare la manutenzione, una riparazione o la pulizia, **sconnettere previamente l'apparecchio dalla rete di aria compressa**, dopo aver correttamente eseguito il processo di DEPRESSIONIZZAZIONE descritto nella Sezione 09 del Manuale.



Non dirigere mai l'apparecchio verso di sé, altre persone o animali. I diluenti e i mezzi di diluizione utilizzati possono provocare gravi lesioni.

In questa attrezzatura, il prodotto viene spruzzato a bassa pressione. La proiezione o gli spruzzi del prodotto negli occhi possono causare gravi lesioni.

Non cercare mai di fermare il getto dell'applicazione o una perdita con la mano o qualsiasi parte del corpo. Se si ha la sensazione di aver ricevuto la proiezione del prodotto sulla pelle, rivolgersi IMMEDIATAMENTE ad un medico. Questa incidenza non dovrebbe essere trattata come un semplice taglio. Consigliare al medico nel modo più preciso possibile il prodotto con cui è stato prodotto.

Si consiglia di usare questo dispositivo in locali dotati di ventilazione forzata e conformemente alle norme e disposizioni in vigore in materia. Nell'ambiente che alloggia il dispositivo deve essere presente soltanto la quantità di prodotto e di diluente necessari per il lavoro che si sta svolgendo. Una volta concluso l'intervento si dovranno riporre i diluenti e i prodotti usati nel luogo presto allo stoccaggio (Diluenti, stracci, ecc...).



Durante il lavoro e nella zona di lavoro, non ci deve essere nessuna fonte di ignizione (fuoco aperto, sigarette accese, ecc.), dato che durante il lavoro si possono generare gas facilmente infiammabili. Inoltre, bisognerà utilizzare la protezione omologata (respiratoria, uditiva, ecc.) in conformità con le normative vigenti.

Se l'apparecchio è utilizzato in modo inadeguato o vengono alterate i suoi componenti, possono verificarsi danni materiali e provocare gravi conseguenze sulla propria salute, su quella di altre persone e/o di animali, anche mortali. La **SAGOLA S.A.U.** non si assume responsabilità di danni dovuti all'uso irresponsabile dell'apparecchio.

Le parti in movimento possono causare lesioni. Mantenere la distanza da loro durante l'avviamento o il funzionamento dell'attrezzatura.



Utilizzare sempre apparecchi di respirazione omologati secondo le Normative e Regolamenti vigenti per proteggersi dalle emanazioni prodotte durante l'applicazione.

Non superare mai la pressione massima di esercizio. L'attrezzatura è valutata dal produttore secondo le prestazioni di progetto descritte nelle sue caratteristiche.



Como misura di prevenzione generale, è consigliabile l'uso di **occhiali di protezione**, d'accordo con le normative e caratteristiche ambientali specifiche del Centro di Lavoro e le Normative vigenti.



Usare i guanti per manipolare il prodotto (vedere raccomandazioni del fabbricante) e per pulire la pistola.




Se durante l'uso della pistola il livello sonoro ambientale oltrepassa i 85 dB (A) è **obbligatorio l'uso di protettori acustici omologati.**

La pistola in sé non provoca nessun rischio meccanico di perforazioni, impatti o pinzettamenti, salvo quelli che possono derivare da installazioni indebite o manipolazioni incorrette.



UTILIZZARE MANICHE ANTISTATICHE SAGOLA PER ELIMINARE EVENTUALI SCARICHE ELETTRICHE CHE POTREBBERO CREARE RISCHI DI INCENDIO O ESPLOSIONE.



L'uso o manipolazione della, richiede molta attenzione, per evitare che si producano deterioramenti che possono generare situazioni di pericolo per l'utente o per persone vicine, a conseguenza di fughe, rotture, ecc.

L'attrezzatura è progettata per l'uso a temperatura ambiente. La temperatura massima di servizio è di 50°C.



L'uso di solventi e/o detersivi che contengono idrocarburi alogenati (tricloroetano, Cloruro di metile. Ecc.), può dare origine a reazioni chimiche nell'apparecchio, così come nei suoi componenti zincati (il tricloroetano mischiato con piccole quantità di acqua, produce acido cloridrico). Perciò, tali componenti si possono ossidare e, in casi estremi, la reazione chimica che si ottiene può avvenire in modo esplosivo. Si raccomanda di utilizzare prodotti che non contengono i suddetti componenti. In nessun caso devono essere utilizzati acidi, soda (alcali, o decapanti, ecc.) per pulirla.

In generale, ogni manipolazione dell'attrezzatura deve essere realizzata facendo attenzione a non deteriorarla.

I raccordi di unione dovranno essere ben stretti e in buono stato. Nel caso in cui si montino dei connettori pneumatici, questi devono rispettare la norma ISO 4414:2010.

Le norme di sicurezza devono essere comprese ed applicate.

L'inadempimento delle indicazioni del presente manuale può provocare incidenti che possono ripercuotersi sull'integrità fisica dell'utente o di altre persone o animali.

Rispettare e compiere le indicazioni relative alla preservazione dell'ambiente.

Ai fini dell'opportuna consultazione è opportuno tenere sempre a disposizione le schede di sicurezza dei prodotti da applicare e dei prodotti di pulizia.

16. Osservazioni

Otterrete una buona spruzzatura e di conseguenza una buona qualità di finitura, seguendo le indicazioni di questo manuale. Per chiarire qualsiasi dubbio, mettersi in contatto con il **Servizio Tecnico della SAGOLA**.

17. Condizioni di Garanzia

Questo apparecchio è stato fabbricato con una precisione rigorosa, ed è stato sottoposto a numerosi controlli prima di lasciare la fabbrica.

La **GARANZIA concessa è di 3 anni**, a partire dalla data di acquisto, che sarà indicata dallo stabilimento di vendita nell'apposito, insieme al timbro. Dopo il ricevimento dell'apparecchio, compilare la garanzia e inviarla al fabbricante per la convalida.

Questa **GARANZIA copre qualsiasi difetto di fabbrica**, che sarà riparato senza nessun carico per l'acquirente. Tuttavia, sono esclusi dalla garanzia tutti i guasti provocati da un cattivo uso dell'apparecchio, così come collegamenti sbagliati, rotture dovute a cadute o simili, normale usura dei componenti e in generale, qualsiasi deficienza non imputabile alla fabbricazione dell'apparecchio. **Si perderà anche la GARANZIA se si constata che l'apparecchio è stato manipolato da persone che non appartengono al nostro Servizio di Assistenza Tecnica.**

Questa **GARANZIA non protegge impegni presi con persone non appartenenti al nostro Servizio Tecnico.**

In caso di guasto durante il periodo di garanzia, allegare all'apparecchio il certificato di garanzia opportunamente completato, e consegnarlo al Servizio di Assistenza Tecnica di maggior interesse, oppure mettersi in contatto con la fabbrica.

Si esclude qualsiasi cosa di maggiore trascendenza contro il fornitore, in particolare l'indennizzazione per danni e pregiudizi. Ciò si applica anche ai danni che si potrebbero causare durante la consulenza, l'acquisto di pratica e la dimostrazione.

Le prestazioni su garanzia non comportano un prolungamento del periodo della stessa.

Modifiche tecniche riservate.

18. Smaltimento



Per un completo e **corretto smaltimento della pistola**, quando questa raggiunge la **fine della sua vita** utile si deve procedere al completo smontaggio della medesima per **riciclarla** separatamente, distinguendo i componenti metallici, i componenti in plastica.

19. Tabella di Guasti

ANOMALIE	CAUSE	RIMEDIO
Il prodotto esce dallo scarico dell'aria	Membrana rota	Sostituire la membrana
	Vite della membrana non sufficientemente serrata o guarnizione deteriorata	Smontare e stringere o sostituire
Bolle d'aria nell'uscita del prodotto	Tubo di aspirazione non sufficientemente serrato	Stringere
	Vite a guarnizione piatta Membrana danneggiata	Serrare o sostituire
	Vite della membrana non sufficientemente serrata	Stringere
La pompa si ferma, espellendo l'aria attraverso lo scarico	Guarnizioni della tazza sul distributore danneggiato	Sostituire
	Piastra del distributore e/o inserire danneggiato	Sostituire
	Manicotto e/o perno danneggiato	Sostituire
	O-ring danneggiati	Sostituire
	O-ring del bullone (No. 9 Fig.1) difettoso	Sostituire con nuove guarnizioni



ANOMALIE	CAUSE	RIMEDIO
Poco apporto di materiale	Ingresso dell'aria o pressione dell'aria insufficiente	Aprire il regolatore di ingresso dell'aria
	Tubo di uscita del prodotto intasato	Pulire il tubo di uscita o sostituirlo.
	Tubo di aspirazione allentato o di piccolo diametro	Stringere il tubo di aspirazione o montare un tubo di diametro adatto al prodotto da utilizzare (a seconda della viscosità del prodotto)
	Filtro antipulsazione, filtro di assorbimento o pistola a spruzzo sporchi	Pulire o sostituire
	Valvole del prodotto sporche, bloccate o deteriorate	Pulire o sostituire le valvole
	Connessioni o raccordi di ingresso del prodotto allentati	Serrare bene le connessioni
La pompa cambia ciclo quando l'uscita del prodotto è chiusa	Sede della valvola o sede della sfera chiusa o difettosa	Pulire o sostituire
	O-ring della valvola deteriorata	Sostituire
Perdita d'aria continua attraverso il silenziatore quando la pompa è ferma fermato (senza uscita)	Tubo di aspirazione non sufficientemente serrato	Sostituire
	Vite a guarnizione piatta Membrana deteriorata	Sostituire
	Vite a membrana non sufficientemente serrato	Sostituire
	O-ring del bullone difettoso	Sostituire

20. Dichiarazione di conformità

Fabricante:	SAGOLA, S.A.U.
Indirizzo:	Urartea, 6 • 01010 VITORIA-GASTEIZ (Álava) SPAGNA
Dichiara che il prodotto:	POMPE PNEUMATICI
Marca:	SAGOLA
Versioni:	DM 1/300 DM 1/400



Dichiarazione di conformità CE

In conformità alle disposizioni di sicurezza essenziali per l'allegato della Direttiva **Directiva 2014/34/CE** e può essere utilizzato in atmosfere potenzialmente esplosive (ATEX).

Il prodotto è conforme alle seguenti norme:

Direttiva delle macchine (2006/42/CE) e relativa trasposizione alla legge nazionale **1644/2008**.

Queste soddisfa anche i seguenti regolamenti e direttive:

Direttiva ATEX (Direttiva 2014/34/CE) **CE** **Ex** **II 2G x**

Protezione II 2G livello adeguato per l'uso in Zone 1 e 2 "X" marcatura Tutto elettricità statica viene scaricata attraverso tubi d'aria (i tubi dell'aria deve essere "STATICO-FREE"). L'apparecchiatura deve essere collegata a terra.

È conforme ai requisiti delle seguenti direttive europee sugli standard, e ha utilizzato le seguenti norme tecniche per la sua costruzione:

UNE-EN ISO 12100:2012 "Sicurezza delle macchine. Principi generali di progettazione. Valutazione del rischio e riduzione del rischio."

UNE-EN ISO 4414:2011 "Fluidi pneumatici - Regole generali e requisiti di sicurezza per i sistemi e i loro componenti"

UNE-EN ISO 14120:2016 "Sicurezza del macchinario - Ripari - Requisiti generali per la progettazione e la costruzione di ripari fissi e mobili".

UNE-EN ISO 1127-1:2012 "Atmosfere esplosive - Prevenzione e protezione contro l'esplosione"

La documentazione completa e istruzioni per l'assistenza tecnica sono disponibili per 10 anni.

In Vitoria-Gasteiz il 01/04/2022

Firmato:

Enrique Sánchez Uriondo
Direttore tecnico



SAGOLA S.A.U.

Urarte 6 • 01010

Vitoria-Gasteiz (Álava) ESPAÑA

Tel. +34 945 214 150

Fax +34 945 214 147

sagola@sagola.com

www.sagola.com

